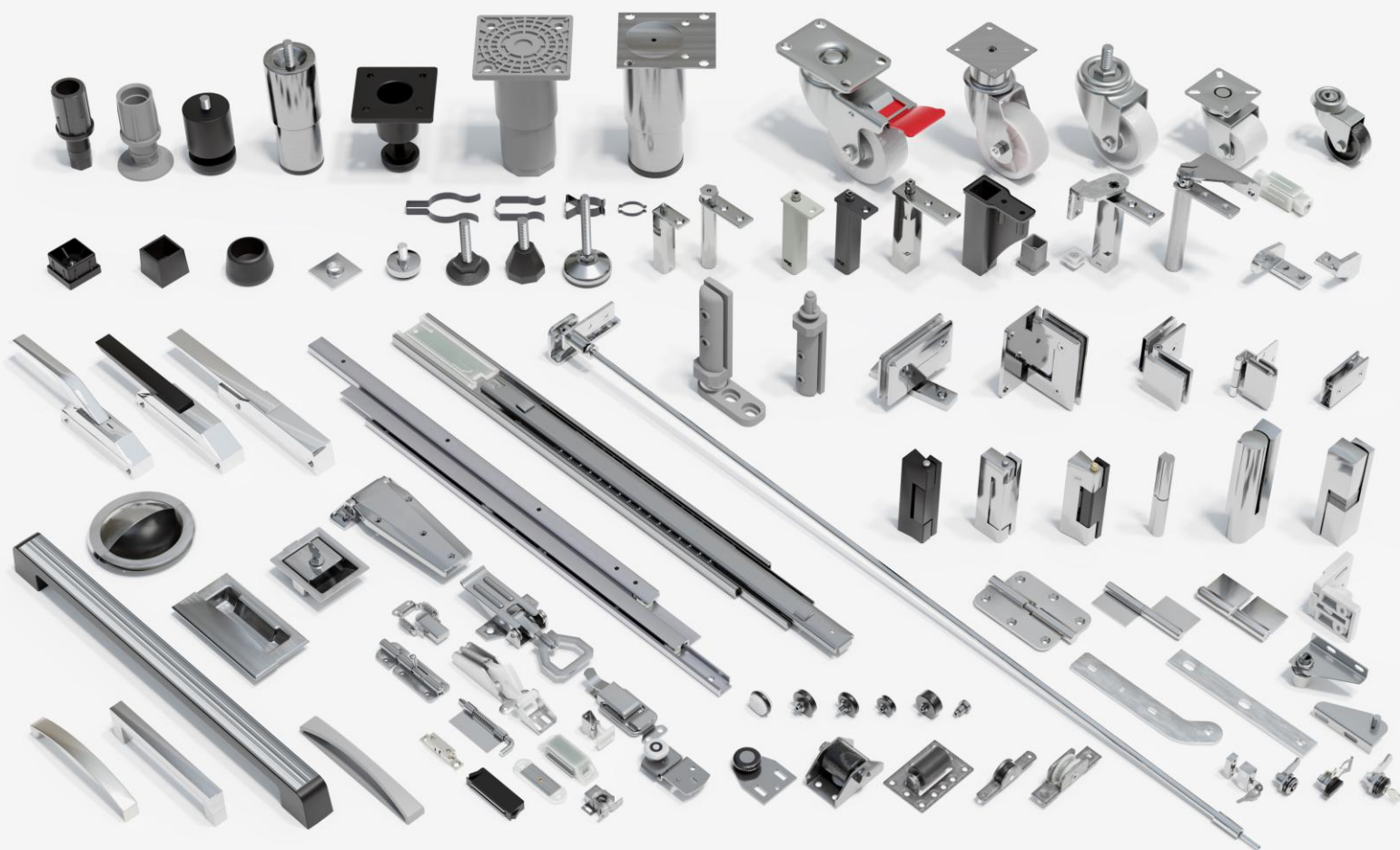


AiFO

COMPONENTS



HARDWARE

FOR REFRIGERATION & NEUTRAL FURNITURE

AKCESORIA DO MEBLI CHŁODNICZYCH I NEUTRALNYCH

WYBRANA OFERTA
SELECTED OFFER

3

AiFO

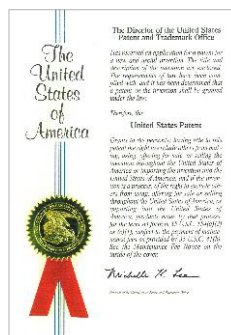
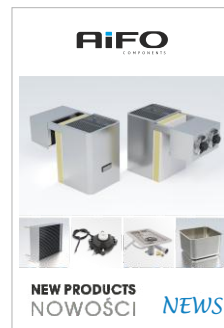
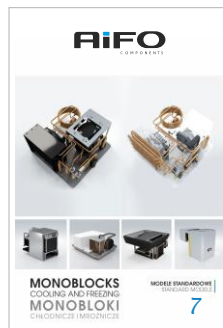
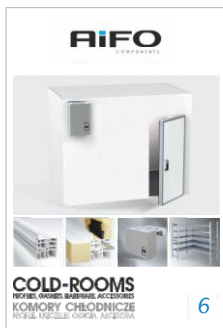
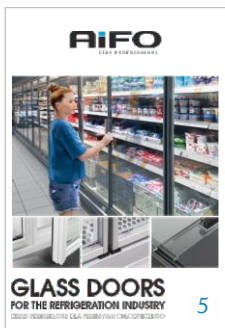
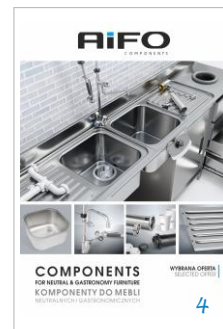
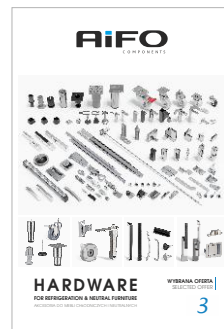
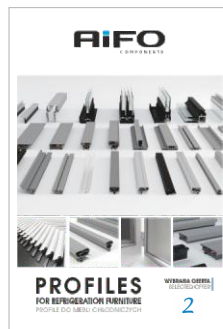
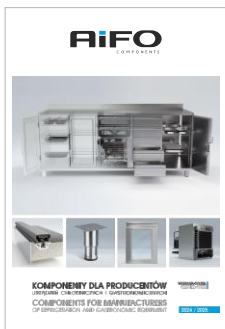
COMPONENTS



Zajmujemy się produkcją i dystrybucją komponentów do m.in. mebli gastronomicznych ze stali nierdzewnej, urządzeń chłodniczych, grzewczych oraz stoisk kawowych. Wykonujemy projekty indywidualne podzespołów oraz produkujemy drzwi przesłone dla przemysłu chłodniczego. Pragniemy stać się dla Państwa partnerem, aby służyć rzetelną pomocą w sposób elastyczny oraz kompleksowy.

Our main activity is production and distribution of components for catering, refrigeration and heating equipment and also coffee stations. We do individual projects of components and we manufacturer glass doors for the refrigeration industry. We want to become your business partner, offering you reliable, flexible and comprehensive help.

GENERAL FOLDER



Certyfikaty ISO & patenty

ISO certificates & patents

UWAGA! AiFO Components zastrzega sobie prawo do wprowadzenia zmian i ulepszeń w następstwie ewolucji technicznej i handlowej produktów przedstawionych w niniejszym katalogu bez uprzedzenia. Zastrzegamy sobie prawo do zmiany specyfikacji produktów znajdujących się w tej publikacji, czy też wycofania produktów z oferty. Prosimy skontaktować się z biurem obsługi klienta, aby uzyskać aktualne informacje i szczegóły techniczne dotyczące przedstawionych produktów. Niniejszy katalog zawiera jedynie część oferty produktowej AiFO Components. Niniejszy katalog jako całość, ani też informacje dotyczące którejkolwiek z produktów nie stanowią oferty w rozumieniu przepisów art 66 i nast. Kodeksu cywilnego.

CAUTION! AiFO Components company reserves the right to make any change and improvement following the technical and commercial evolution of the products shown in this catalogue without prior notice. The illustrations and the descriptions are given just as an indication. We reserve the right to update, change the products specification in this publication and the rights to withdraw selected products from the offer. Please consult our office for up to date information and technical modernizations of the products in real time. This catalogue includes only a part of products which offer AiFO Components company. This catalogue as a whole or any products information is not an offer within the meaning of Article 66 et seq. CC.

ZAWIASY SAMODOMYKAJĄCE SELF-CLOSING HINGES	4-23
ZAWIASY DO SZKŁA GLASS DOORS HINGES	24-27
KLAMKI, ZATRZASKI LATCHES, STRIKES	28-33
ZATRZASKI MAGNETYCZNE MAGNETIC LATCHES	34-35
ZATRZASKI NACIĄGOWE, ZASUWY ACTION STRIKES, BOLT LATCHES	36-38
ZAMKI LOCKS	39-42
UCHWYTY, POKRĘTŁA HANDLE, KNOBS	43-54
NOGI REGULOWANE ADJUSTABLE FEET	55-68
ZASŁEPKI GWINTOWANE, WCISKANE THREADED BILLETS, FIX INSERTS	69-70
ROLKI ROLLERS	71-75
ZESTAWY KOŁOWE WHEELSETS	76-82
PROWADNICE TELESKOPOWE TELESCOPIC SLIDES	83-85
WSPORNIKI, UCHWYTY DO SZKŁA BRACKETS, GLASS CLAMPS	86-90
ZASŁEPKI, ROZETY MASKUJĄCE END CAPS, FLANGE COVERS	91-92
PRODUKCJA ELEMENTÓW Z DRUTU PRODUCTION OF WIRE ELEMENTS	93-94
SZYNY I WSPORNIKI PÓŁEK RACKS AND SHELF HOLDERS	95-96
KOMPONENTY INNE OTHER COMPONENTS	97-102
PRODUKCJA AiFO AiFO PRODUCTION	103

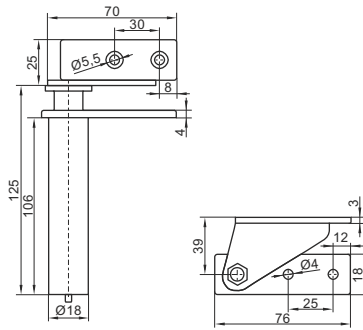


ZW-TRS-3L

lewy / left

ZW-TRS-3P

prawy / right



**ZAWIAS SAMODOMYKACZ
SELF-CLOSING HINGE**

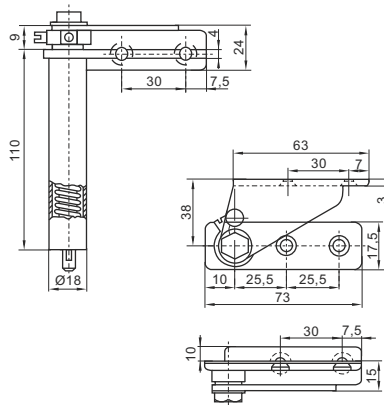
- wykonany z chromowanego stopu ZnAl5
 - możliwy wspornik pośredni
 - 2 śruby Ø4 mm i 4 śruby Ø5 mm
-
- made of zamak 5 chrome plated
 - intermediate support is available
 - 2 screws of Ø4 mm and 4 screws of Ø5 mm

ZW-TRS-4L

lewy / left

ZW-TRS-4P

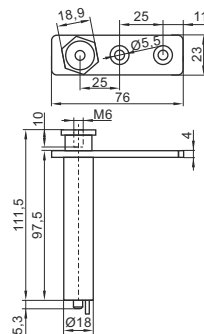
prawy / right



**ZAWIAS SAMODOMYKACZ
SELF-CLOSING HINGE**

- wykonany z chromowanego stopu ZnAl5
 - zamiennie lewe/prawe drzwi
 - możliwy wspornik pośredni
 - 4 śruby Ø5 mm i 1 śruba Ø4 mm
-
- made of zamak 5 chrome plated
 - interchangeable left/right doors
 - intermediate support is available
 - 4 screws of Ø5 mm and 1 screw of Ø4 mm

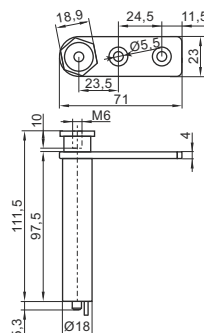
**ZW-9011 L
ZW-9011 R**



**ZAWIAS SAMODOMYKACZ
SELF-CLOSING HINGE**

- wykonany z chromowanego stopu ZnAl5
 - lewe lub prawe drzwi (do sprecyzowania przy zamówieniu)
 - 2 śruby Ø5 mm
 - maksymalna waga drzwi: 25 kg
-
- made of zamak 5 chrome plated
 - left or right doors (to specify while ordering)
 - 2 screws of Ø5 mm
 - maximum door weight: 25 kg

**ZW-9011 LH
ZW-9011 RH**

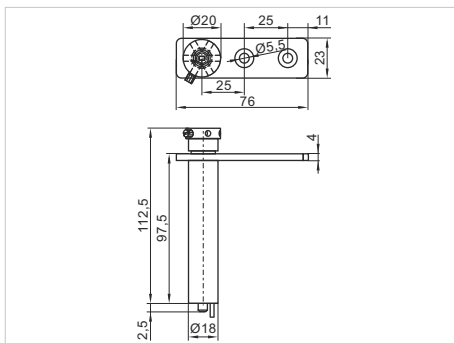


**ZAWIAS SAMODOMYKACZ
SELF-CLOSING HINGE**

- wykonany z chromowanego stopu ZnAl5
 - lewe lub prawe drzwi (do sprecyzowania przy zamówieniu)
 - 2 śruby Ø5 mm
 - maksymalna waga drzwi: 25 kg
-
- made of zamak 5 chrome plated
 - left or right doors (to specify while ordering)
 - 2 screws of Ø5 mm
 - maximum door weight: 25 kg

AiFO EXCLUSIVE
DEALER

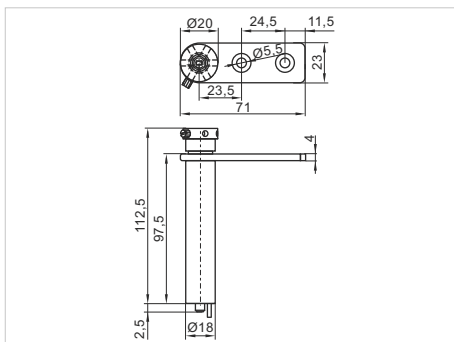
ZW-9071 L
ZW-9071 R



ZAWIAS SAMODOMYKACZ SELF-CLOSING HINGE

- wykonany z chromowanego stopu ZnAl5
- lewe lub prawe drzwi (do sprecyzowania przy zamówieniu)
- 2 śruby Ø5 mm
- maksymalna waga drzwi: 25 kg
- made of zamak 5 chrome plated
- left or right doors (to specify while ordering)
- 2 screws of Ø5 mm
- maximum door weight: 25 kg

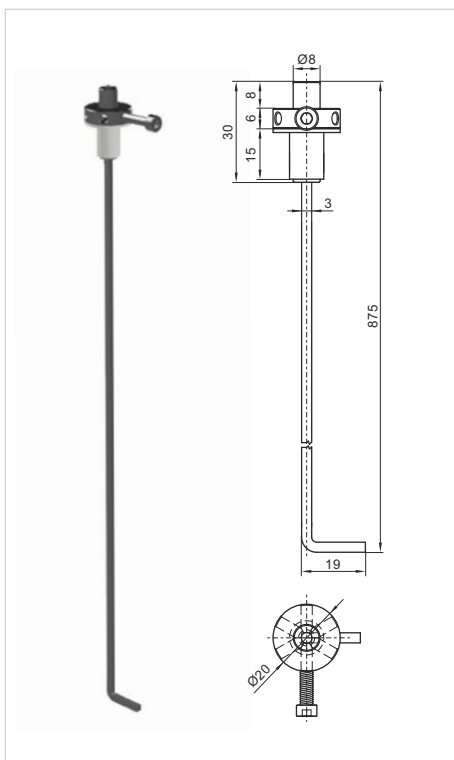
ZW-9071 LH
ZW-9071 RH



ZAWIAS SAMODOMYKACZ SELF-CLOSING HINGE

- wykonany z chromowanego stopu ZnAl5
- lewe lub prawe drzwi (do sprecyzowania przy zamówieniu)
- 2 śruby Ø5 mm
- maksymalna waga drzwi: 25 kg
- made of zamak 5 chrome plated
- left or right doors (to specify while ordering)
- 2 screws of Ø5 mm
- maximum door weight: 25 kg

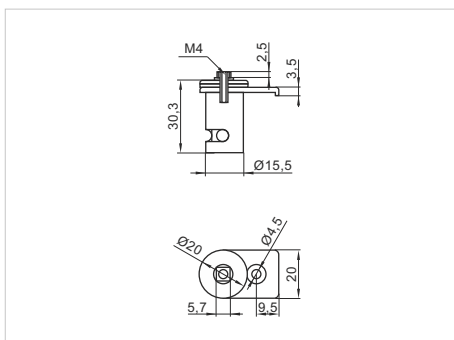
ZW-TRS-9



ZAWIAS SAMODOMYKACZ SELF-CLOSING HINGE

- zawias z drążkiem skrętnym, do pionowego montażu
- wykonany z chromowanego stopu ZnAl5
- zamiennie lewe/prawe drzwi
- inne długości zawiasu dostępne na zapytanie
- hinge with torsion bar for vertical door return
- made of zamak 5 chrome plated
- interchangeable left/right doors
- other hinge lengths available on request

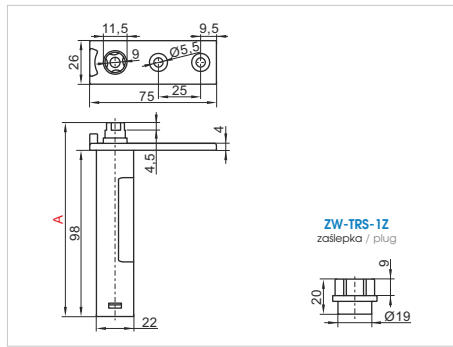
ZW-885



ZAWIAS HINGE

- wykonany z chromowanego stopu ZnAl5
- z blokadą przy 120°
- made of zamak 5 chrome plated
- with stop at 120°

ZW-TRS-1-CR-A
ZW-TRS-1-CR-B
ZW-TRS-1Z

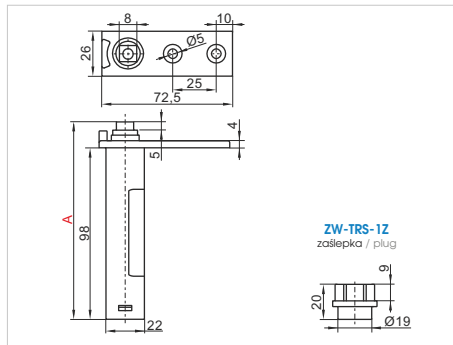


**ZAWIAS SAMODOMYKACZ
SELF-CLOSING HINGE**

- wykonany z chromowanego stopu ZnAl5
- zamiennie lewe/prawe drzwi
- 2 śruby Ø5 mm
- **ZW-TRS-1Z** - nieścieralna nylonowa zaślepka pod wspornik zawiasu
- made of zamak 5 chrome plated
- interchangeable left/right doors
- 2 screws of Ø5 mm
- **ZW-TRS-1Z** - durable nylon plug for hinge support

SYMBOL	ZW-TRS-1-CR-A	ZW-TRS-1-CR-B	ZW-TRS-1Z zaślepka / plug
WYMIAR (A) DIMENSION	114,5 mm	110 mm	-

ZW-TRS-1-CD-A
ZW-TRS-1-CD-B
ZW-TRS-1Z

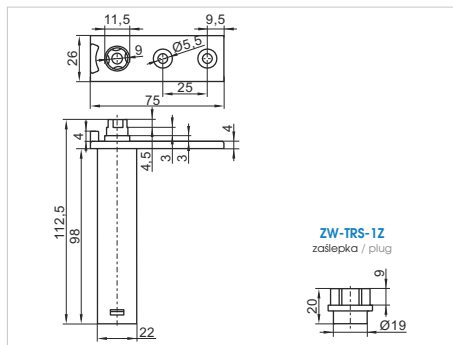


**ZAWIAS SAMODOMYKACZ
SELF-CLOSING HINGE**

- wykonany z chromowanego stopu ZnAl5
- zamiennie lewe/prawe drzwi
- 2 śruby Ø5 mm
- **ZW-TRS-1Z** - nieścieralna nylonowa zaślepka pod wspornik zawiasu
- made of zamak 5 chrome plated
- interchangeable left/right doors
- 2 screws of Ø5 mm
- **ZW-TRS-1Z** - durable nylon plug for hinge support

SYMBOL	ZW-TRS-1-CD-A	ZW-TRS-1-CD-B	ZW-TRS-1Z zaślepka / plug
WYMIAR (A) DIMENSION	114,5 mm	110 mm	-

ZW-TRS-1
ZW-TRS-1Z



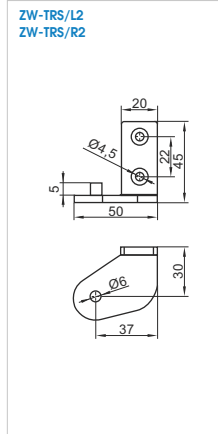
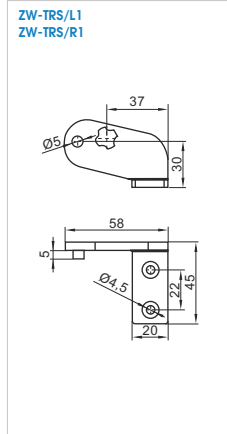
**ZAWIAS SAMODOMYKACZ
SELF-CLOSING HINGE**

- wykonany z chromowanego stopu ZnAl5
- zamiennie lewe/prawe drzwi
- 2 śruby Ø5 mm
- **ZW-TRS-1Z** - nieścieralna nylonowa zaślepka pod wspornik zawiasu
- made of zamak 5 chrome plated
- interchangeable left/right doors
- 2 screws of Ø5 mm
- **ZW-TRS-1Z** - durable nylon plug for hinge support

ZW-TRS/L1 / ZW-TRS/R1
ZW-TRS/L2 / ZW-TRS/R2



PRZYKŁAD ZASTOSOWANIA
APPLICATION EXAMPLE



**WSPORNIKI
SUPPORTS**

- pionowy
- do zawiasu ZW-TRS-1
- vertical
- for hinge ZW-TRS-1

ZW-TRB/...

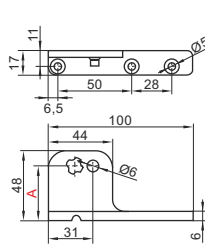


PRZYKŁAD ZASTOSOWANIA
APPLICATION EXAMPLE

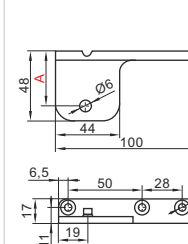


ZW-TRB/L1 ZW-TRB/R1 | ZW-TRB/L1M ZW-TRB/R1M

ZW-TRB/L ZW-TRB/R | ZW-TRB/LM ZW-TRB/RM



WSPORNIK GÓRNY
UPPER SUPPORT



WSPORNIK DOLNY
BOTTOM SUPPORT

WSPORNIKI SUPPORTS

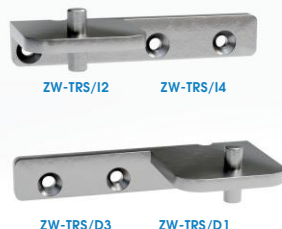
- poziomy
- do zawiasu ZW-TRS-1
- wspornik gruby ZW-TRB/...M na zapytanie
- horizontal
- for hinge ZW-TRS-1
- ZW-TRB/...M thick support on request

SYMBOL	ZW-TRB/L ZW-TRB/R	ZW-TRB/LM ZW-TRB/RM	ZW-TRB/L1 ZW-TRB/R1	ZW-TRB/L1M ZW-TRB/R1M	ZW-TRS-1Z zaślepka / plug
WYMIAR (A) DIMENSION	36 mm	40 mm	36 mm	40 mm	-

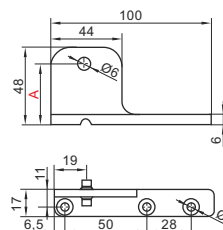
**ZW-TRS/12 / ...14
ZW-TRS/D3 / ...D1**



PRZYKŁAD ZASTOSOWANIA
APPLICATION EXAMPLE



ZW-TRS/12 ZW-TRS/D1 | ZW-TRS/14 ZW-TRS/D3

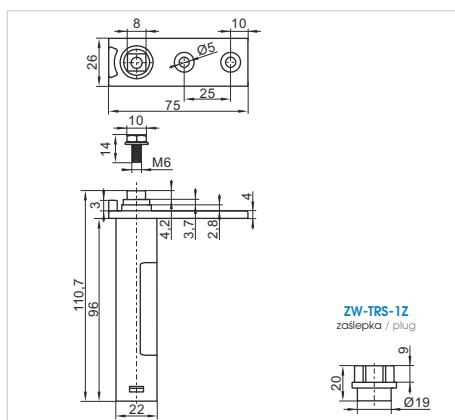


WSPORNIKI SUPPORTS

- środkowy
- do zawiasu ZW-TRS-1
- medium
- for hinge ZW-TRS-1

SYMBOL	ZW-TRS/12 ZW-TRS/D1	ZW-TRS/14 ZW-TRS/D3
WYMIAR (A) DIMENSION	36 mm	40 mm

**ZW-TRS-1a
ZW-TRS-1z**



**ZAWIAS SAMODOMYKACZ
SELF-CLOSING HINGE**

- wykonany z chromowanego stopu ZnAl5
- zamiennie lewe/prawe drzwi
- 2 śruby Ø5 mm
- ZW-TRS-1Z - nieścieralna nylonowa zaślepka pod wspornik zawiasu
- made of zamak 5 chrome plated
- interchangeable left/right doors
- 2 screws of Ø5 mm
- ZW-TRS-1Z - durable nylon plug for hinge support

SYMBOL	ZW-TRS-1a	ZW-TRS-1z
PRODUKT PRODUCT	zawias / hinge	zaślepka / plug

ZW-TRB522 / ZW-TRB523
ZW-TRB524 / ZW-TRB525

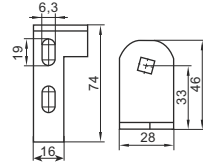
WSPORNIKI GÓRNE
UPPER SUPPORTS



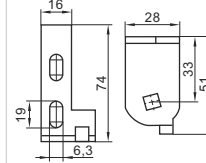
PRZYKŁAD
ZASTOSOWANIA
APPLICATION
EXAMPLE



ZW-TRB522
ZW-TRB523



ZW-TRB524
ZW-TRB525



WSPORNIKI
SUPPORTS

- pionowe górne
- do zawiasu **ZW-TRS-1a**
- verticals uppers
- for hinge **ZW-TRS-1a**

ZW-TRB526 / ZW-TRB527
ZW-TRB528 / ZW-TRB529

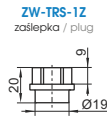
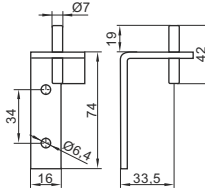
WSPORNIKI DOLNE I ŚRODKOWE
BOTTOM AND MEDIUM SUPPORTS



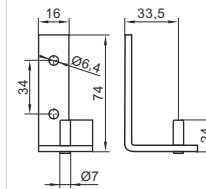
PRZYKŁAD
ZASTOSOWANIA
APPLICATION
EXAMPLE



ZW-TRB526
ZW-TRB528



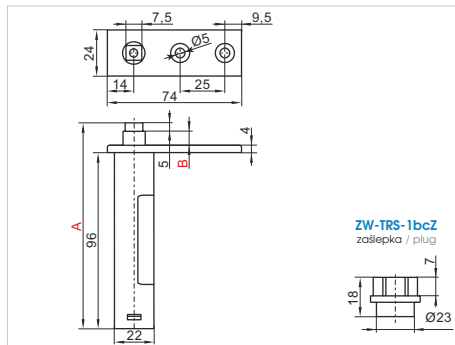
ZW-TRB527
ZW-TRB529



WSPORNIKI
SUPPORTS

- pionowe dolne i środkowe
- do zawiasu **ZW-TRS-1a**
- na zapytanie zaślepka **ZW-TRS-1Z**
- verticals bottom and medium
- for hinge **ZW-TRS-1a**
- plug **ZW-TRS-1Z** on request

ZW-TRS-1b
ZW-TRS-1c
ZW-TRS-1bcZ



ZAWIAS SAMODOMYKACZ
SELF-CLOSING HINGE

- wykonany z chromowanego stopy ZnAl5
- zamiennie lewe/prawe drzwi
- 2 śruby Ø5 mm
- **ZW-TRS-1bcZ** - nieścieralna nylonowa zaślepka pod wspornik zawiasu
- made of zamak 5 chrome plated
- interchangeable left/right doors
- 2 screws of Ø5 mm
- **ZW-TRS-1bcZ** - durable nylon plug for hinge support

SYMBOL

ZW-TRS-1b

ZW-TRS-1c

ZW-TRS-1bcZ
zaślepka / plug

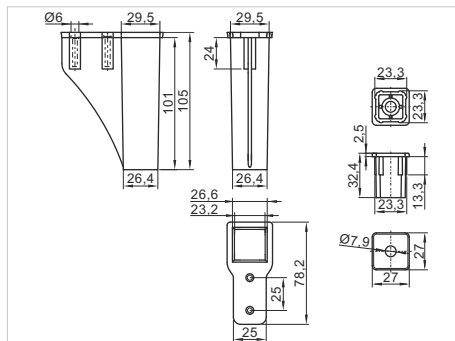
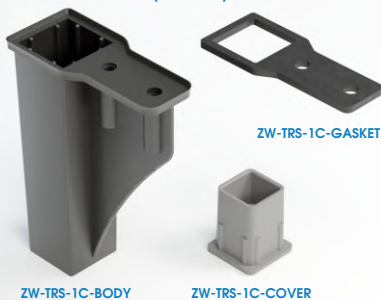
WYMIARY
DIMENSIONS

A=113 mm, B=8 mm

A=109 mm, B=4 mm

-

ZW-TRS-1c-COVER/BODY/GASKET



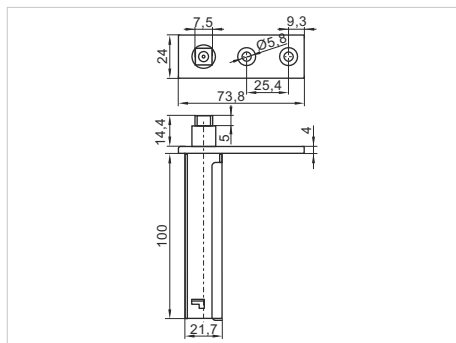
OSŁONA ZAWIASU SAMODOMYKACZ
SELF-CLOSING HINGE COVER

- wykonany z czarnego ABS
- do zawiasu **ZW-TRS-1C**
- made of black ABS
- for hinge **ZW-TRS-1C**

ZW-TRS-5E-0G
ZW-TRS-5E-0B


szary / grey

czarny / black

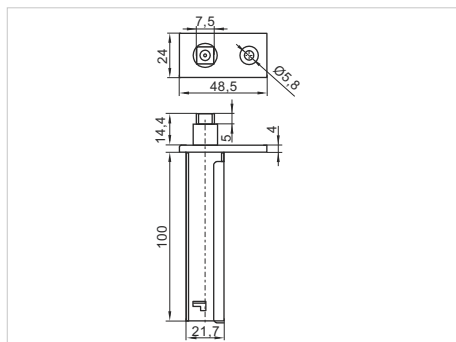

ZAWIAS SAMODOMYKACZ
SELF-CLOSING HINGE

- obudowa wykonana z poliamidu w kolorze szarym lub czarnym
 - zamiennie lewe/prawe drzwi
 - 2 śruby Ø5 mm
 - maksymalna waga drzwi: 25 kg
- housing made of polyamide in grey or black color
 - interchangeable left/right doors
 - 2 screws of Ø5 mm
 - maximum door weight: 25 kg

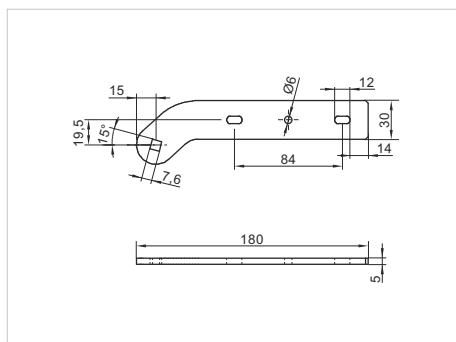
ZW-TRS-5E-1G
ZW-TRS-5E-1B


szary / grey

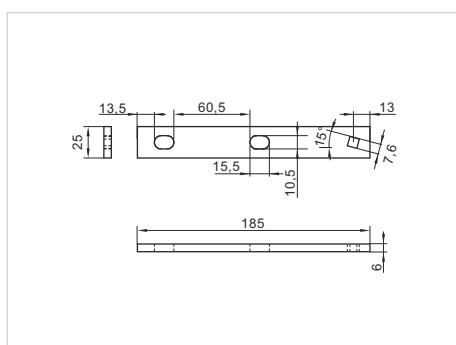
czarny / black


ZAWIAS SAMODOMYKACZ
SELF-CLOSING HINGE

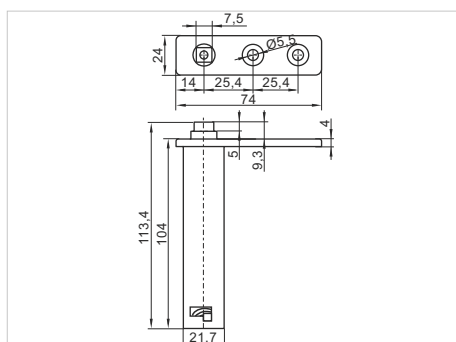
- obudowa wykonana z poliamidu w kolorze szarym lub czarnym
 - zamiennie lewe/prawe drzwi
 - 1 śruba Ø5 mm
 - maksymalna waga drzwi: 25 kg
- housing made of polyamide in grey or black color
 - interchangeable left/right doors
 - 1 screw of Ø5 mm
 - maximum door weight: 25 kg

ZW-TRB619

WSPORNIKI
SUPPORTS

- poziomy
 - do zawiasu ZW-TRS-1b, ZW-TRS-1c, ZW-TRS-5-0, ZW-TRS-5-1
- horizontal
 - for hinge ZW-TRS-1b, ZW-TRS-1c, ZW-TRS-5-0, ZW-TRS-5-1

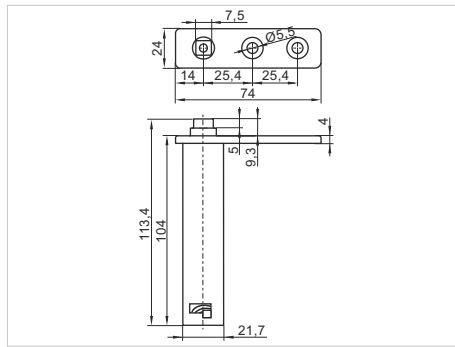
ZW-TRB620

WSPORNIKI
SUPPORTS

- poziomy
 - do zawiasu ZW-TRS-1b, ZW-TRS-1c, ZW-TRS-5-0, ZW-TRS-5-1
- horizontal
 - for hinge ZW-TRS-1b, ZW-TRS-1c, ZW-TRS-5-0, ZW-TRS-5-1

ZW-TRS-1CE
ZW-TRS-1CE S3

ZAWIAS SAMODOMYKACZ
SELF-CLOSING HINGE

- wykonany z chromowanego stopu ZnAl5
 - zamiennie lewe/prawe drzwi
 - 2 śruby Ø5 mm
 - wersja **ZW-TRS-1CE S3** ze sprężyną o średnicy Ø3 mm
- made of zamak 5 chrome plated
 - interchangeable left/right doors
 - 2 screws of Ø5 mm
 - ZW-TRS-1CE S3 version with Ø3 mm diameter spring

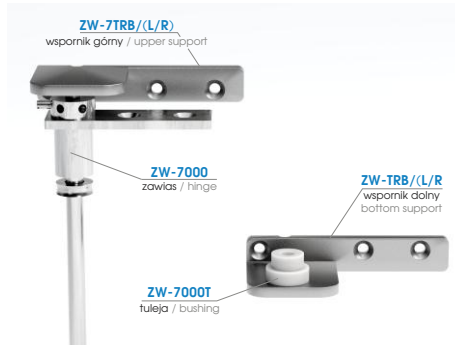
ZW-TRS-1CEP



**ZAWIAS SAMODOMYKACZ
SELF-CLOSING HINGE**

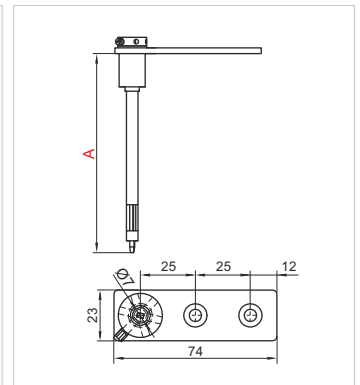
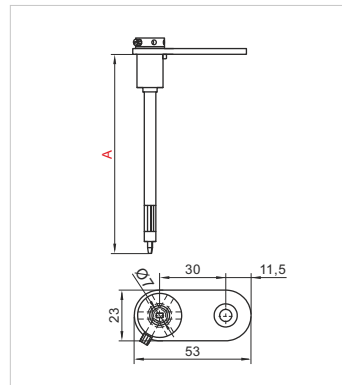
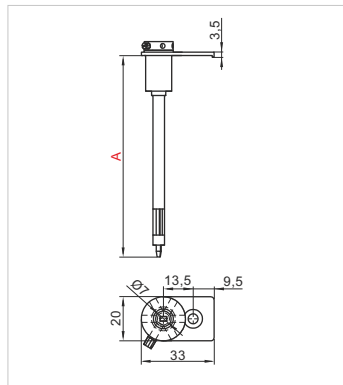
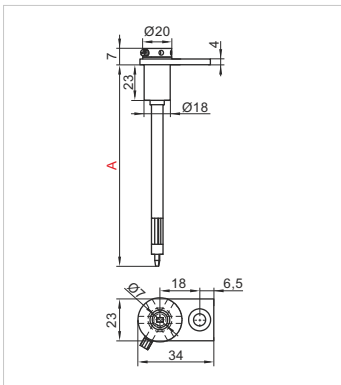
- obudowa wykonana z poliamidu
- zamiennie lewe/prawe drzwi
- 2 śruby Ø5 mm
- body made of polyamide
- interchangeable left/right doors
- 2 screws of Ø5 mm

ZW-7000



**ZAWIAS SAMODOMYKACZ
SELF-CLOSING HINGE**

- zawias z drążkiem skrętnym do pionowego montażu
- wykonany z chromowanego stopu ZnAl5
- zamiennie lewe/prawe drzwi
- 1 lub 2 śruby Ø5 mm
- maksymalna waga drzwi: 25 kg
- hinge with torsion bar for vertical door return
- made of zamak 5 chrome plated
- interchangeable left/right doors
- 1 or 2 screws of Ø5 mm
- maximum door weight: 25 kg



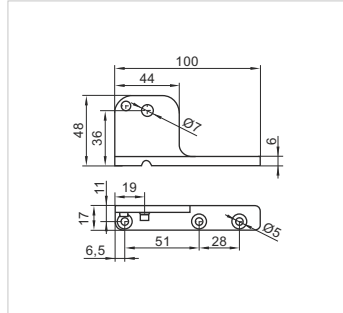
WYMIAR (A)
DIMENSION

ZW-7001	ZW-7002	ZW-7003	ZW-7004	ZW-7005	ZW-7006	ZW-7007	ZW-7008	ZW-7009	ZW-7010	ZW-7011	ZW-7012
A=630 mm	A=940 mm	A=1100 mm	A=630 mm	A=940 mm	A=1100 mm	A=630 mm	A=940 mm	A=1100 mm	630 mm	940 mm	1100 mm

ZW-7TRB/L
lewy / left



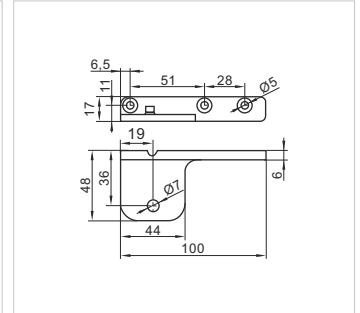
ZW-7TRB/R
prawy / right



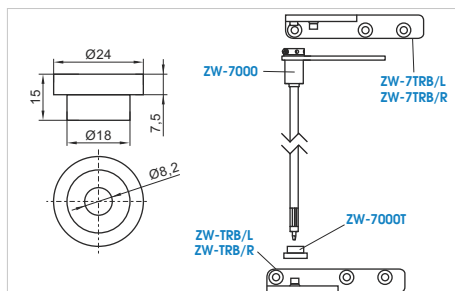
ZW-TRB/L
lewy / left



ZW-TRB/R
prawy / right



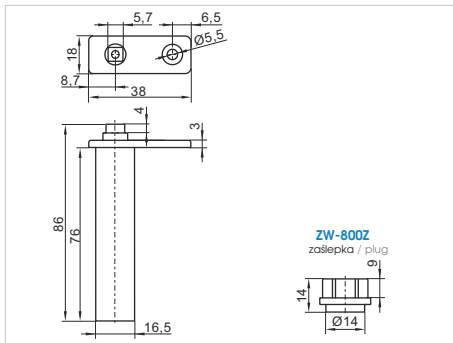
ZW-7000T



**TULEJA
BUSHING**

- do zawiasów serii ZW-7000
- for hinge of series ZW-7000

**ZW-820-2
ZW-800Z**



**ZAWIAS SAMODOMYKACZ
SELF-CLOSING HINGE**

- wykonany z chromowanego stopu ZnAl5
 - zamiennie lewe/prawe drzwi
 - 1 śruba Ø5 mm
 - **ZW-800Z** - nieścieralna nylonowa zaślepka pod wspornik zawiasu
-
- made of zamak 5 chrome plated
 - interchangeable left/right doors
 - 1 screw of Ø5 mm
 - **ZW-800Z** - durable nylon plug for hinge support

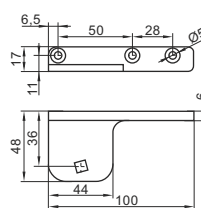
**ZW-811 / ZW-812
ZW-813 / ZW-814**



PRZYKŁAD ZASTOSOWANIA
APPLICATION EXAMPLE

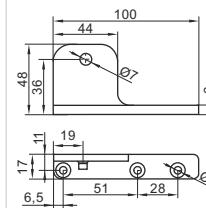


**ZW-811
ZW-812**



WSPORNIK GÓRNY
UPPER SUPPORT

**ZW-813
ZW-814**

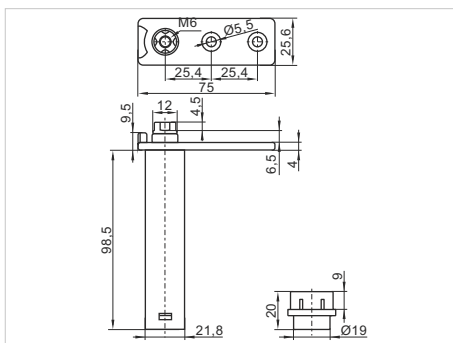
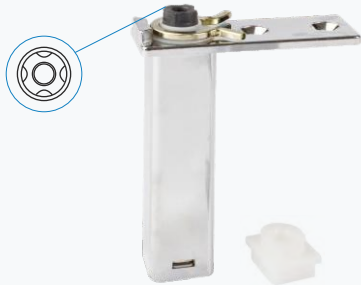


WSPORNIK DOLNY
BOTTOM SUPPORT

**WSPORNIKI
SUPPORTS**

- poziomy
- do zawiasu ZW-820-2
- horizontal
- for hinge ZW-820-2

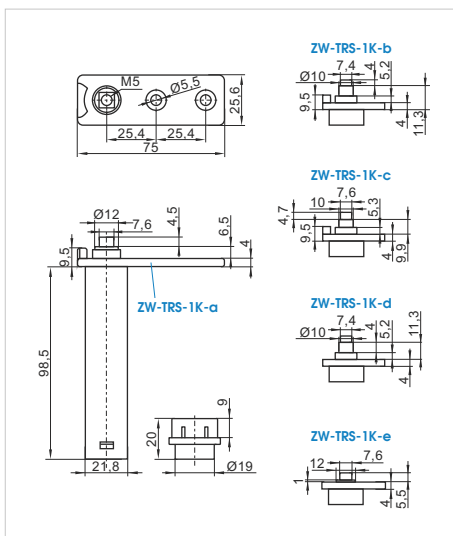
ZW-TRS-1S



**ZAWIAS SAMODOMYKACZ
SELF-CLOSING HINGE**

- wykonany z chromowanego stopu ZnAl5
 - zamiennie lewe/prawe drzwi
 - na zapytanie możliwość zamówienia zawiasu bez blokady otwarcia drzwi
-
- made of zamak 5 chrome plated
 - interchangeable left/right doors
 - on request hinge without door stop

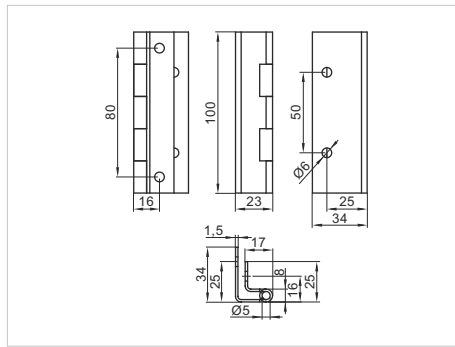
ZW-TRS-1K



**ZAWIAS SAMODOMYKACZ
SELF-CLOSING HINGE**

- wykonany z chromowanego stopu ZnAl5
 - zamiennie lewe/prawe drzwi
 - na zapytanie możliwość zamówienia zawiasu bez blokady otwarcia drzwi
-
- made of zamak 5 chrome plated
 - interchangeable left/right doors
 - on request hinge without door stop

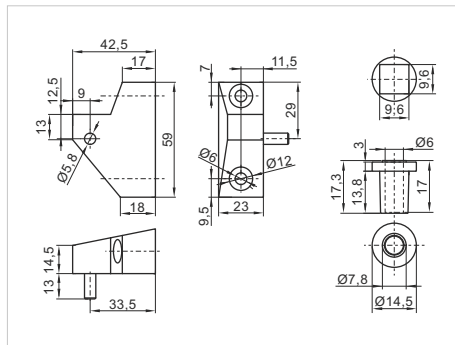
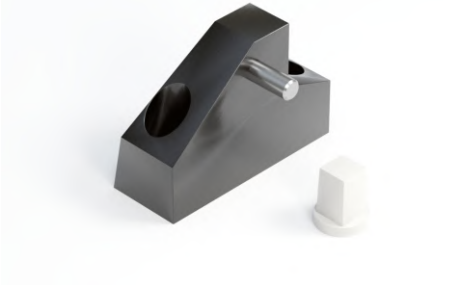
ZW-CHS-D



ZAWIAS
HINGE

- wykonany ze stali nierdzewnej AISI-304
- made of stainless steel AISI-304

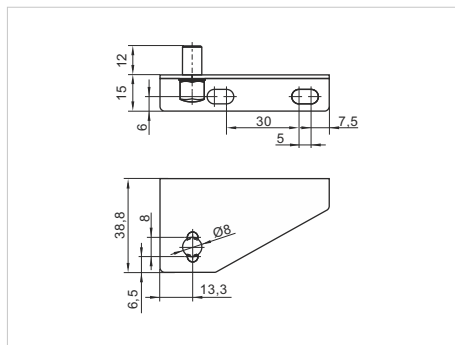
ZW-5923
ZW-T



ZAWIAS
HINGE

- zawias ZW-5923 wykonany z tarmamidu T27
- tuleja ZW-T wykonana z szarego ABS
- ZW-5923 hinge made of tarmamid T27
- ZW-T bushing made of grey ABS

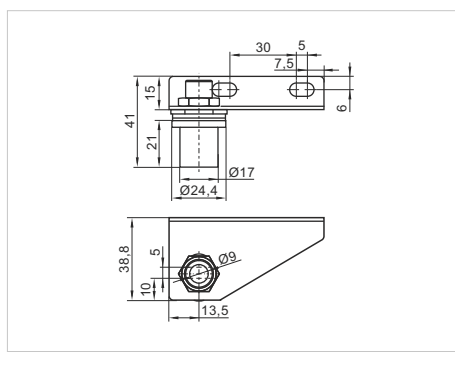
ZW-PU23BL
ZW-PU23BR



ZAWIAS DOLNY
BOTTOM HINGE

- wykonany ze stali nierdzewnej
- stosowany w drzwiach uchylnych przeszklonych w ramie PCV 23 mm
- możliwość regulacji w 2 osiach
- wersja lewa lub prawa (do sprecyzowania przy zamówieniu)
- made of stainless steel
- used in hinged display glass doors in PVC frame 23 mm
- can be adjusted in 2 axes
- left or right version (to specify while ordering)

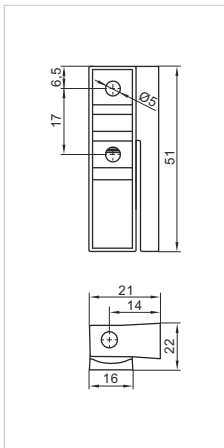
ZW-PU23TL
ZW-PU23TR
ZW-PU23TB



ZAWIAS
HINGE

- wykonany ze stali nierdzewnej
- stosowany w drzwiach uchylnych przeszklonych w ramie PCV 23 mm
- możliwość regulacji w 2 osiach
- tuleja ZW-PU23TB dostępna na zapytanie
- wersja lewa lub prawa (do sprecyzowania przy zamówieniu)
- made of stainless steel
- used in hinged display glass doors in PVC frame 23 mm
- can be adjusted in 2 axle
- ZW -PU23TB bushing on request
- left or right version (to specify while ordering)

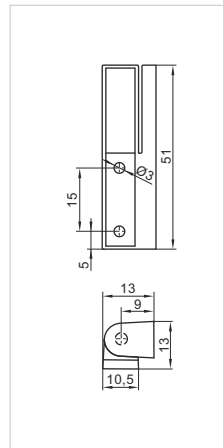
ZW-304



ZAWIAS HINGE

- wykonany z chromowanego stopu ZnAl5
- 4 śruby Ø5 mm
- polistyrenowa podkładka tłumiąca
- made of zamak 5 chrome plated
- 4 screws of Ø5 mm
- shim: antischock polystyrene

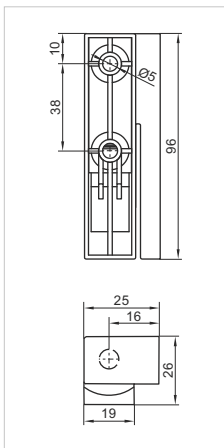
ZW-302



ZAWIAS HINGE

- wykonany z chromowanego stopu ZnAl5
- 4 śruby Ø3 mm
- made of zamak 5 chrome plated
- 4 screws of Ø3 mm

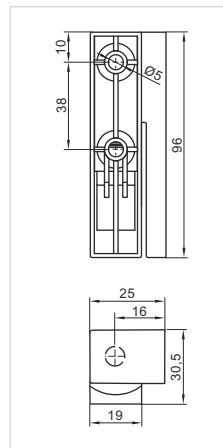
ZW-306



ZAWIAS HINGE

- wykonany z chromowanego stopu ZnAl5
- maksymalna waga drzwi: 15 kg
- 4 śruby Ø5 mm
- polistyrenowa podkładka tłumiąca
- made of zamak 5 chrome plated
- maximum door weight: 15 kg
- 4 screws of Ø5 mm
- shim: antischock polystyrene

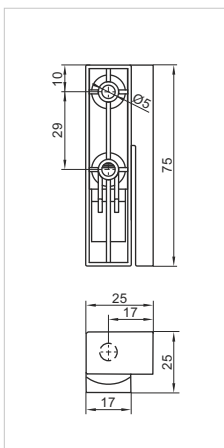
ZW-306/5



ZAWIAS HINGE

- wykonany z chromowanego stopu ZnAl5
- maksymalna waga drzwi: 15 kg
- 4 śruby Ø5 mm
- polistyrenowa podkładka tłumiąca
- made of zamak 5 chrome plated
- maximum door weight: 15 kg
- 4 screws of Ø5 mm
- shim: antischock polystyrene

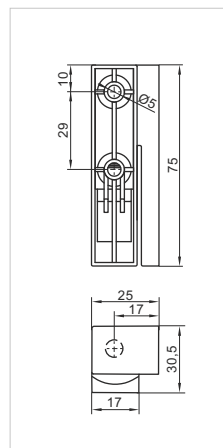
ZW-330



ZAWIAS HINGE

- wykonany z chromowanego stopu ZnAl5
- maksymalna waga drzwi: 10 kg
- 4 śruby Ø5 mm
- polistyrenowa podkładka tłumiąca
- made of zamak 5 chrome plated
- maximum door weight: 10 kg
- 4 screws of Ø5 mm
- shim: antischock polystyrene

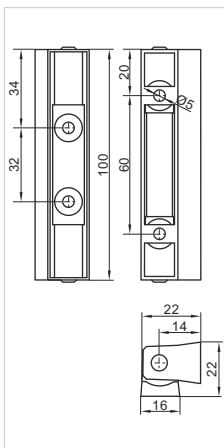
ZW-335



ZAWIAS HINGE

- wykonany z chromowanego stopu ZnAl5
- maksymalna waga drzwi: 10 kg
- 4 śruby Ø5 mm
- polistyrenowa podkładka tłumiąca
- made of zamak 5 chrome plated
- maximum door weight: 10 kg
- 4 screws of Ø5 mm
- shim: antischock polystyrene

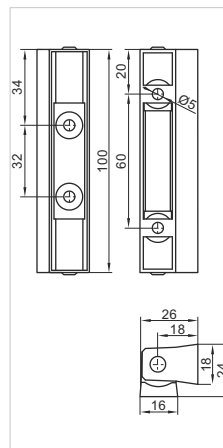
**ZW-305
ZW-305MT**



ZAWIAS HINGE

- wykonany ze stopu ZnAl5
- maksymalna waga drzwi: 10 kg
- 4 śruby Ø5 mm
- wykończenie: ZW-305 - chrom ZW-305MT mat
- made of zamak 5
- maximum door weight: 10 kg
- 4 screws of Ø5 mm
- finish: ZW-305 - chromed ZW-305MT matt

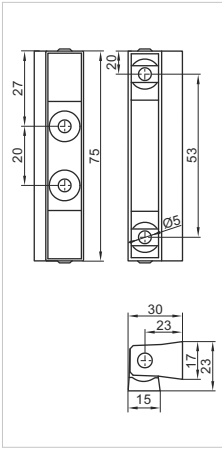
ZW-300



ZAWIAS HINGE

- wykonany z chromowanego stopu ZnAl5
- maksymalna waga drzwi: 15 kg
- 4 śruby Ø5 mm
- made of zamak 5 chrome plated
- maximum door weight: 15 kg
- 4 screws of Ø5 mm

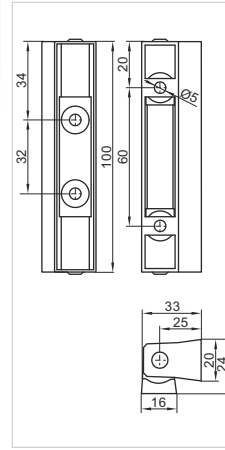
ZW-310PV



**ZAWIAS
HINGE**

- część stała wykonana z chromowanego stopu ZnAl5, część ruchoma wykonana z czarnego delirinu
- maksymalna waga drzwi: 10 kg
- 4 śruby Ø5 mm
- fixed part made of zamak 5 chrome plated mobile part made of black delrin
- maximum door weight: 10 kg
- 4 screws of Ø5 mm

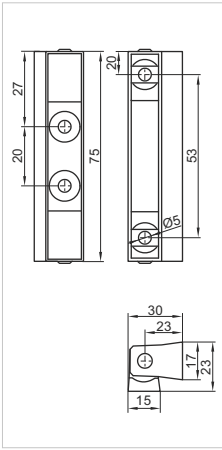
ZW-303PV



**ZAWIAS
HINGE**

- część stała wykonana z chromowanego stopu ZnAl5, część ruchoma wykonana z czarnego delirinu
- maksymalna waga drzwi: 15 kg
- 4 śruby Ø5 mm
- fixed part made of zamak 5 chrome plated mobile part made of black delrin
- maximum door weight: 15 kg
- 4 screws of Ø5 mm

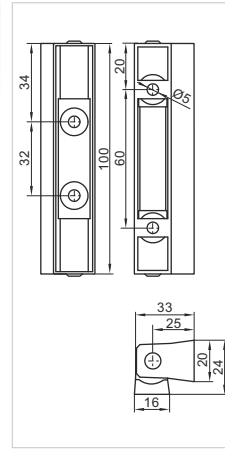
ZW-310



**ZAWIAS
HINGE**

- wykonany z chromowanego stopu ZnAl5
- maksymalna waga drzwi: 10 kg
- 4 śruby Ø5 mm
- made of zamak 5 chrome plated
- maximum door weight: 10 kg
- 4 screws of Ø5 mm

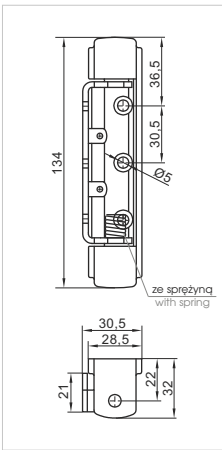
ZW-303



**ZAWIAS
HINGE**

- wykonany z chromowanego stopu ZnAl5
- maksymalna waga drzwi: 15 kg
- 4 śruby Ø5 mm
- made of zamak 5 chrome plated
- maximum door weight: 15 kg
- 4 screws of Ø5 mm

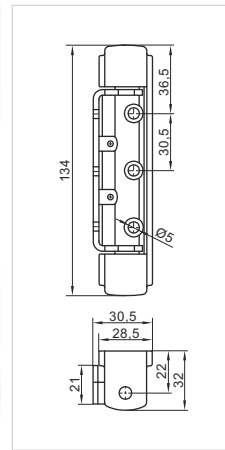
ZW-426



**ZAWIAS
SAMODOMYKACZ
SELF-CLOSING HINGE**

- część stała wykonana z chromowanego stopu ZnAl5, część ruchoma z ocynku
- pokrywa ze stali AISI-304
- maksymalna waga drzwi: 30 kg
- 6 śruby Ø5 mm
- fixed part made of zamak 5 chrome plated, mobile part made of zinc-plated
- cover made of stainless steel AISI-304
- maximum door weight: 30 kg
- 6 screws of Ø5 mm

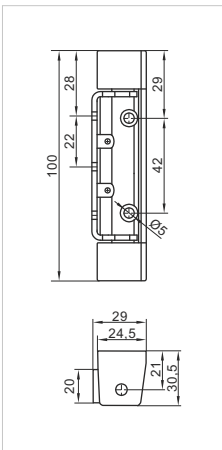
ZW-425



**ZAWIAS
HINGE**

- część stała wykonana z chromowanego stopu ZnAl5, część ruchoma z ocynku
- pokrywa ze stali AISI-304
- maksymalna waga drzwi: 30 kg
- 6 śruby Ø5 mm
- fixed part made of zamak 5 chrome plated, mobile part made of zinc-plated
- cover made of stainless steel AISI-304
- maximum door weight: 30 kg
- 6 screws of Ø5 mm

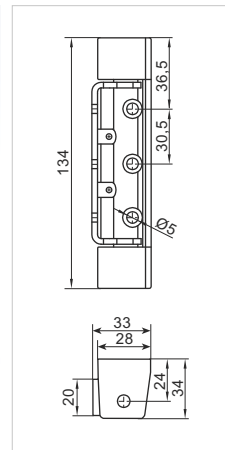
ZW-625



**ZAWIAS
HINGE**

- część stała wykonana z chromowanego stopu ZnAl5, część ruchoma z ocynku
- pokrywa ze stali AISI-304
- maksymalna waga drzwi: 20 kg
- 5 śruby Ø5 mm
- fixed part made of zamak 5 chrome plated, mobile part made of zinc-plated
- cover made of stainless steel AISI-304
- maximum door weight: 20 kg
- 5 screws of Ø5 mm

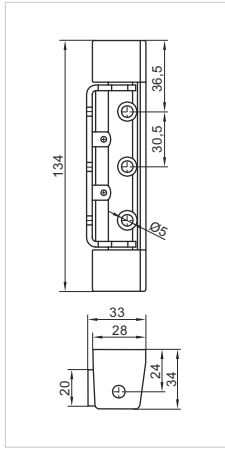
ZW-525



**ZAWIAS
HINGE**

- część stała wykonana z chromowanego stopu ZnAl5, część ruchoma z ocynku
- pokrywa ze stali AISI-304
- maksymalna waga drzwi: 30 kg
- 6 śruby Ø5 mm
- fixed part made of zamak 5 chrome plated, mobile part made of zinc-plated
- cover made of stainless steel AISI-304
- maximum door weight: 30 kg
- 6 screws of Ø5 mm

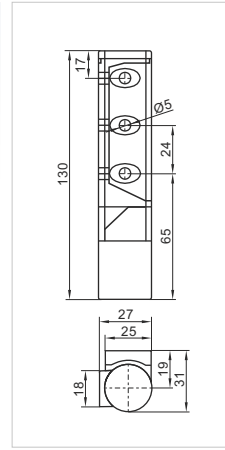
ZW-526



ZAWIAS SAMODOMYKACZ SELF-CLOSING HINGE

- część stała wykonana z chromowanego stopu ZnAl5,
- część ruchoma z ocynku
- pokrywa ze stali AISI-304
- maksymalna waga drzwi: 30 kg
- 6 śruby Ø5 mm
- fixed part made of zamak 5 chrome plated, mobile part made of zinc-plated
- cover made of stainless steel AISI-304
- maximum door weight: 30 kg
- 6 screws of Ø5 mm

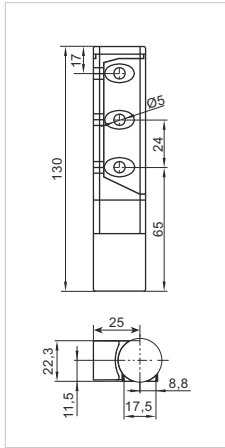
ZW-430



ZAWIAS HINGE

- wykonany z chromowanego stopu ZnAl5, element unoszący z delrinu
- pokrywa ze stali AISI-304
- maksymalna waga drzwi: 30 kg
- 6 śruby Ø5 mm
- made of zamak 5 chrome plated, rising part made of delrin
- cover made of stainless steel AISI-304
- maximum door weight: 30 kg
- 6 screws of Ø5 mm

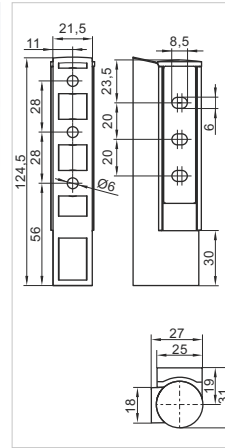
ZW-435



ZAWIAS HINGE

- wykonany z chromowanego stopu ZnAl5
- pokrywa ze stali AISI-304
- maksymalna waga drzwi: 35 kg
- 6 śruby Ø5 mm
- made of zamak 5 chrome plated
- cover made of stainless steel AISI-304
- maximum door weight: 35 kg
- 6 screws of Ø5 mm

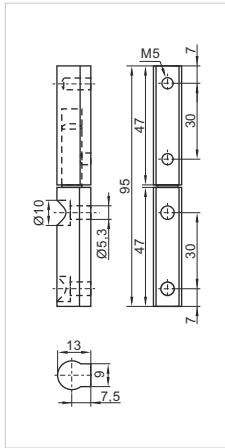
ZW-350



ZAWIAS HINGE

- wykonany z chromowanego stopu ZnAl5
- maksymalna waga drzwi: 15 kg
- made of zamak 5 chrome plated
- maximum door weight: 15 kg

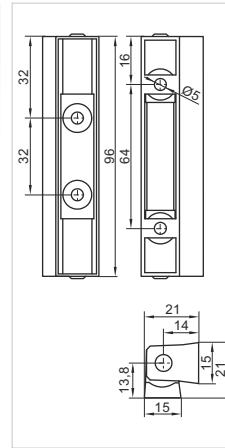
ZW-458



ZAWIAS HINGE

- wykonany ze stali nierdzewnej AISI-304
- made of stainless steel AISI-304

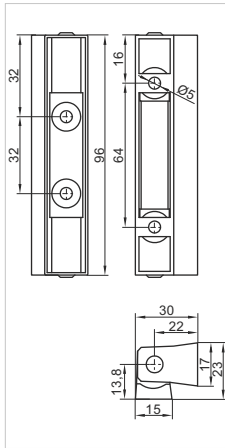
ZW-1430 ZW-1430FL



ZAWIAS HINGE

- wykonany z chromowanego stopu ZnAl5
- 4 śruby Ø5 mm
- trzpień wykonany z: ZW-1430 - stal ZW-1430FL - mosiądz
- made of zamak 5 chrome plated
- 4 screws of Ø5 mm
- pin made of: ZW-440 - steel ZW-440FL - brass

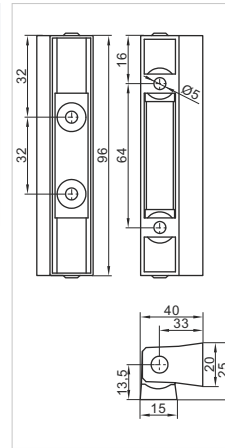
ZW-1435 ZW-1435FL



ZAWIAS HINGE

- wykonany z chromowanego stopu ZnAl5
- 4 śruby Ø5 mm
- trzpień wykonany z: ZW-1435 - stal ZW-1435FL - mosiądz
- made of zamak 5 chrome plated
- 4 screws of Ø5 mm
- pin made of: ZW-440 - steel ZW-440FL - brass

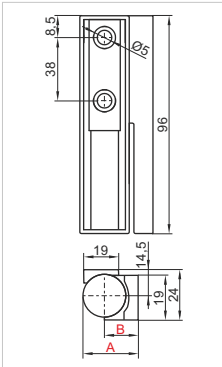
ZW-440 ZW-440FL



ZAWIAS HINGE

- wykonany z chromowanego stopu ZnAl5
- 4 śruby Ø5 mm
- trzpień wykonany z: ZW-440 - stal ZW-440FL - mosiądz
- made of zamak 5 chrome plated
- 4 screws of Ø5 mm
- pin made of: ZW-440 - steel ZW-440FL - brass

**ZW-411 / ZW-411P
ZW-AC1144**

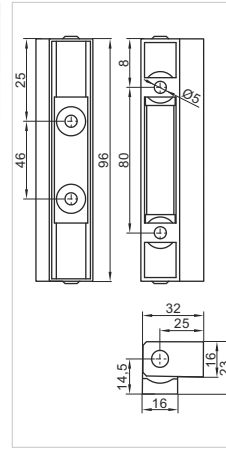


**ZAWIAS
HINGE**

- wykonany z chromowanego stopu ZnAl5
- podkładka **ZW-AC1144** na zapytanie
- made of zamak 5 chrome plated
- **ZW-AC1144** shim available on request

SYMBOL	ZW-411	ZW-411P	ZW-AC1144 podkładka / shim
WYMIARY DIMENSIONS	A=29 mm, B=19 mm	A=24 mm, B=14 mm	10 mm

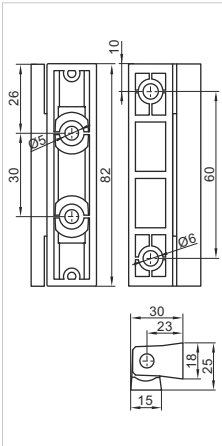
**ZW-445
ZW-AC1149**



**ZAWIAS
HINGE**

- wykonany z chromowanego stopu ZnAl5
- podkładka (10 mm) **ZW-AC1149** na zapytanie
- made of zamak 5 chrome plated
- **ZW-AC1149** shim (10 mm) available on request

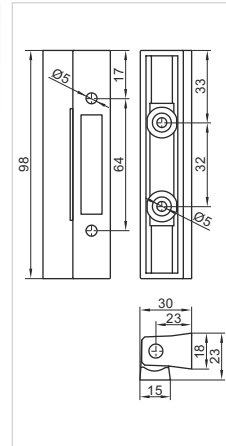
**ZW-420PV
ZW-420CR**



**ZAWIAS
HINGE**

- wykonany z czarnego poliamidu
- maksymalna waga drzwi: 10 kg
- 4 śruby Ø5 mm
- trzpień stalowy
- podkładka (10 mm) **ZW-420CR** na zapytanie
- made of black polyamide
- maximum door weight: 10 kg
- 4 screws of Ø5 mm
- steel pin
- **ZW-420CR** shim (10 mm) available on request

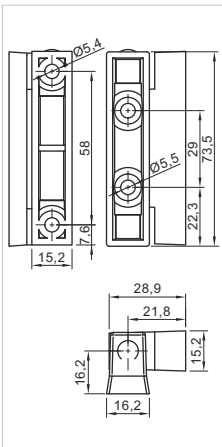
ZW-421PV



**ZAWIAS
HINGE**

- wykonany z czarnego poliamidu
- maksymalna waga drzwi: 10 kg
- 4 śruby Ø5 mm
- trzpień stalowy
- made of black polyamide
- maximum door weight: 10 kg
- 4 screws of Ø5 mm
- steel pin

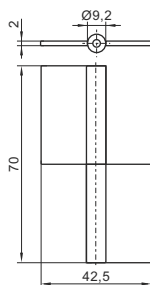
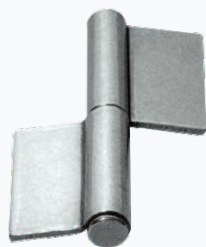
ZW-418PV



**ZAWIAS
HINGE**

- wykonany z czarnego poliamidu
- maksymalna waga drzwi: maks 10 kg
- 2 śruby Ø5 mm
- trzpień z poliamidu
- made of black polyamide
- maximum door weight: max 10 kg
- 2 screws of Ø5 mm
- polyamide pin

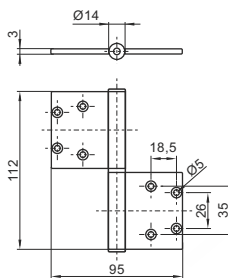
ZW-60110


ZAWIAS
HINGE

- wykonany ze stali nierdzewnej AISI-304
- do wspawania

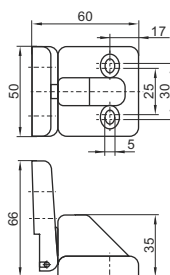
- made of stainless steel AISI-304
- to welding

ZW-60100


ZAWIAS
HINGE

- wykonany ze stali nierdzewnej AISI-304
- do przykręcenia

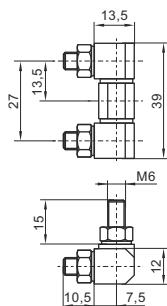
- made of stainless steel AISI-304
- to screw

 ZW-415
 ZW-AC1141

ZAWIAS
HINGE

- wykonany z białego poliamidu
- podkładka (3 mm) **ZW-AC1141** na zapytanie

- made of white polyamide
- ZW-AC1141 shim (3 mm) available on request

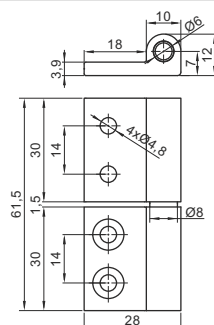
ZW-60040


ZAWIAS
HINGE

- wykonany ze stali nierdzewnej AISI-304

- made of stainless steel AISI-304

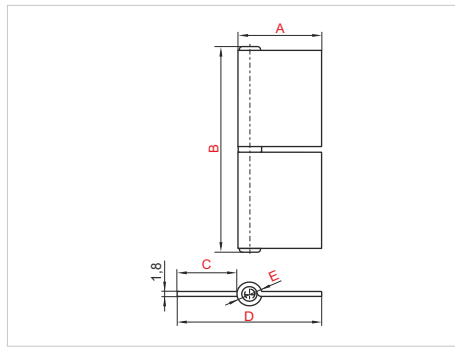
ZW-SD60 P


ZAWIAS
HINGE

- wykonany z aluminium
- do przykręcenia

- made of aluminum
- to screw

ZW-01
ZW-02



**ZAWIAS
HINGE**

- wykonany ze stali nierdzewnej AISI-304
- do wstawiania
- made of stainless steel AISI-304
- to welding

SYMBOL

ZW-01

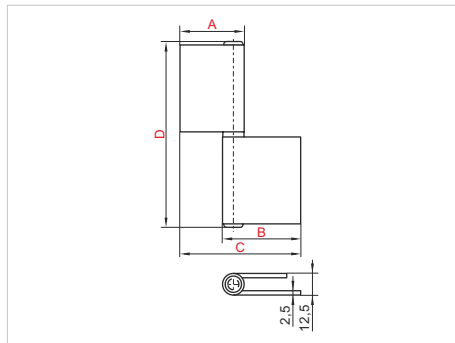
ZW-02

WYMIARY
DIMENSIONS

A=26,5 mm, B=57 mm, C=18 mm, D=44,5 mm, E=Ø9 mm

A=35,5 mm, B=81 mm, C=26 mm, D=61 mm, E=Ø10 mm

ZW-8058
ZW-10368



**ZAWIAS
HINGE**

- wykonany ze stali nierdzewnej AISI-304
- do wstawiania
- made of stainless steel AISI-304
- to welding

SYMBOL

ZW-8058

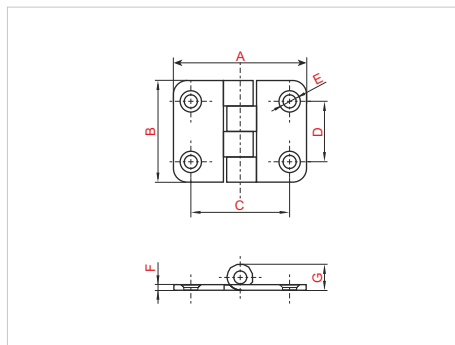
ZW-10368

WYMIARY
DIMENSIONS

A=30 mm, B=40 mm, C=58 mm, D=86 mm

A=37 mm, B=45 mm, C=69 mm, D=110 mm

ZW-60020
ZW-60030



**ZAWIAS
HINGE**

- wykonany ze stali nierdzewnej AISI-304
- maksymalny kąt obrotu 270°
- made of stainless steel AISI-304
- maximum rotation angle 270°

SYMBOL

ZW-60020

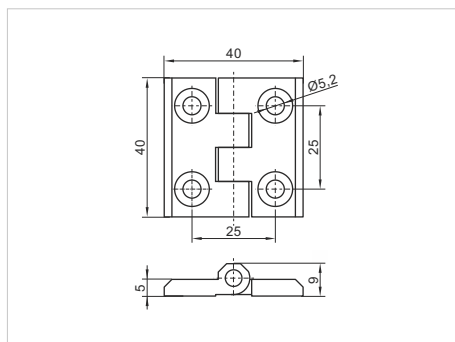
ZW-60030

WYMIARY
DIMENSIONS

A=38 mm, B=38 mm, C=26 mm,
D=20,5 mm, E=Ø5,5 mm, F=2 mm, G=9,5 mm

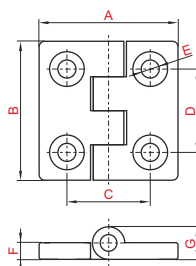
A=48 mm, B=37 mm, C=36 mm,
D=22 mm, E=Ø5,5 mm, F=2 mm, G=9,5 mm

ZW-Z60001N



**ZAWIAS
HINGE**

- wykonany ze stopu ZnAl
- lakierowany na kolor czarny
- made of zamak
- black powder coated

ZW-60002L/S
ZW-600101L/S

ZAWIAS
HINGE

- wykonany ze stali nierdzewnej AISI-304
(na zapytanie wykonany z AISI-316)
 - **L** - wersja polerowana, **S** - matowa
 - maksymalny kąt obrotu 270°
-
- made of stainless steel AISI-304
(on request made of AISI-316)
 - **L** - polished version, **S** - matt
 - maximum rotation angle 270°

SYMBOL

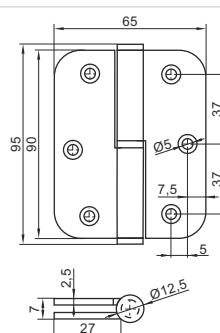
ZW-60002L / ZW-60002S

ZW-600101L / ZW-600101S

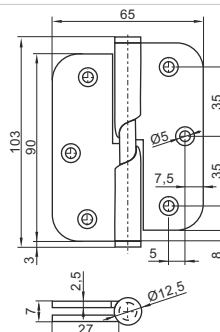
WYMIARY
DIMENSIONS

A=39 mm, B=39 mm, C=25 mm,
D=25 mm, E=Ø5,5 mm, F=4 mm, G=9 mm

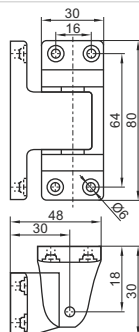
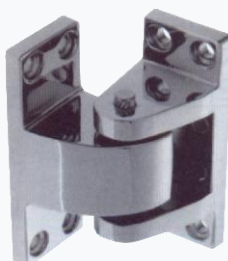
A=50 mm, B=50 mm, C=30 mm,
D=30 mm, E=Ø6,5 mm, F=6 mm, G=12 mm

ZW-1722E lewy / left
ZW-1722D prawy / right

ZAWIAS
HINGE

- wykonany ze stali nierdzewnej AISI-304
 - do przykręcenia
-
- made of stainless steel AISI-304
 - to screw

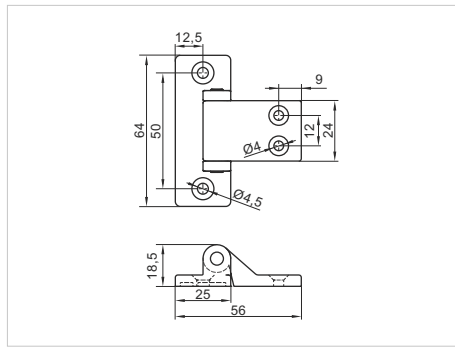
ZW-1892E lewy / left
ZW-1892D prawy / right

ZAWIAS UNOSZĄCY
RISING HINGE

- wykonany ze stali nierdzewnej AISI-304
 - do przykręcenia
-
- made of stainless steel AISI-304
 - to screw

ZW-453

ZAWIAS
HINGE

- wykonany z chromowanego stopu ZnAl5
 - maksymalna waga drzwi: 20 kg
 - 8 śrub Ø6 mm
-
- made of zamak 5 chrome plated
 - maximum door weight: 20 kg
 - 8 screws of Ø6 mm

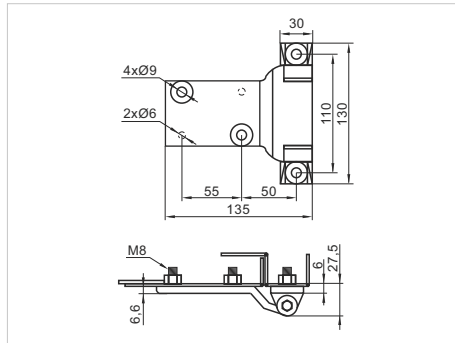
ZW-OR3022B



**ZAWIAS
HINGE**

- wykonany z chromowanego stopu ZnAl5
- 2 śruby Ø4 mm i 2 śruby Ø4,5 mm
- made of zamak 5 chrome plated
- 2 screws of Ø4 mm and 2 screws of Ø4,5 mm

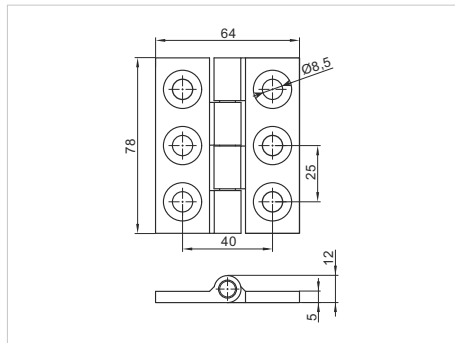
ZW-2821 lewy / left
ZW-2822 prawy / right



**ZAWIAS
HINGE**

- wykonany ze stopu ZnAl
- trzpień ze stali nierdzewnej
- lakierowany na kolor czarny
- made of zamak
- pin made of stainless steel
- black powder coated

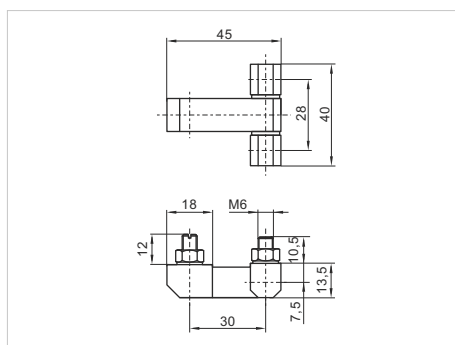
ZW-699



**ZAWIAS
HINGE**

- wykonany ze stopu ZnAl
- wykończenie: chromowany
- trzpień ze stali nierdzewnej
- made of zamak
- finished: chrome plated
- pin made of stainless steel

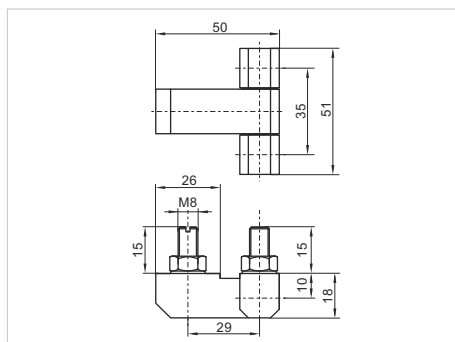
ZW-60044



**ZAWIAS
HINGE**

- wykonany ze stali nierdzewnej AISI-304
- made of stainless steel AISI-304

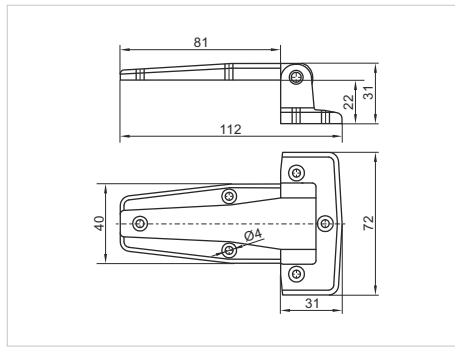
ZW-60046



**ZAWIAS
HINGE**

- wykonany ze stali nierdzewnej AISI-304
- made of stainless steel AISI-304

ZW-130

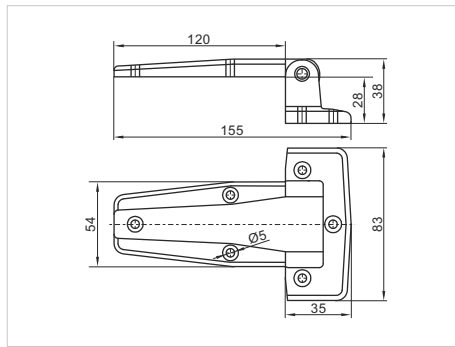


**ZAWIAS
HINGE**

- wykonany z chromowanego stopu ZnAl5
- zamiennie lewe/prawe drzwi
- maksymalna waga drzwi: 20 kg
- 6 śrub Ø4 mm

- made of zamak 5 chrome plated
- interchangeable left/right doors
- maximum door weight: 20 kg
- 6 screws of Ø4 mm

ZW-154

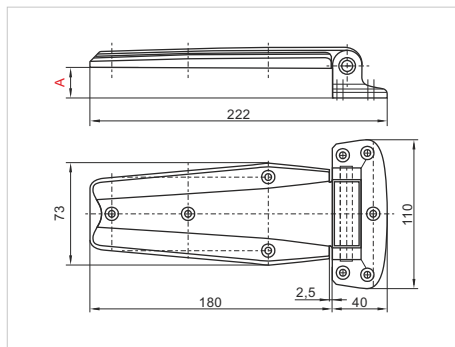


**ZAWIAS
HINGE**

- wykonany z chromowanego stopu ZnAl5
- zamiennie lewe/prawe drzwi
- maksymalna waga drzwi: 30 kg
- 6 śrub Ø5 mm

- made of zamak 5 chrome plated
- interchangeable left/right doors
- maximum door weight: 30 kg
- 6 screws of Ø5 mm

ZK-730



**ZAWIAS
HINGE**

- wykonany z chromowanego stopu ZnAl5
- zamiennie lewe/prawe drzwi
- maksymalna waga drzwi: 80 kg

- made of zamak 5 chrome plated
- interchangeable left/right doors
- maximum door weight: 80 kg

SYMBOL

ZW-730-22

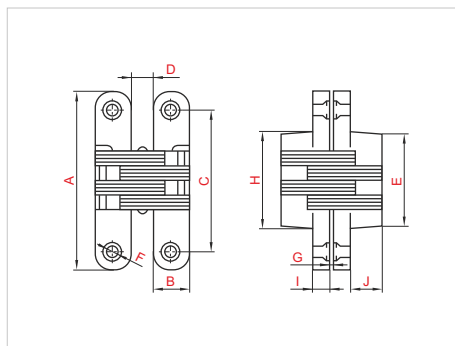
ZW-730-27

WYMIAR (A)
DIMENSION

22 mm

27 mm

ZW-B2294 / ZW-B2295 / ZW-B2296



**ZAWIAS WPUSZCZANY
CONCEALED HINGE**

- wykonany ze stali nierdzewnej AISI-304

- made of stainless steel AISI-304

SYMBOL

ZW-B2294

ZW-B2295

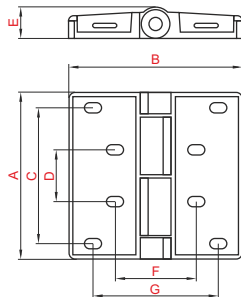
ZW-B2296

WYMIARY
DIMENSIONS

A=44,6 mm, B=12,5 mm, C=31,5 mm,
D=8 mm, E=18 mm, F=Ø4,5 mm,
G=1 mm, H=19 mm, I=5,2 mm, J=13 mm

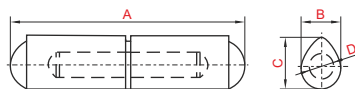
A=70 mm, B=16 mm, C=52 mm,
D=10 mm, E=33 mm, F=Ø5 mm,
G=0,2 mm, H=34 mm, I=7 mm, J=16 mm

A=95 mm, B=19 mm, C=74 mm,
D=11,5 mm, E=49 mm, F=Ø6 mm,
G=1,5 mm, H=51 mm, I=9 mm, J=17 mm

ZK-041

**ZAWIAS
HINGE**

- wykonany ze stopu cynku
- zaślepka ze stali nierdzewnej
- made of zinc alloy
- cover made of stainless steel

SYMBOL	ZK-041-1	ZK-041-2	ZK-041-3
WYMIARY DIMENSIONS	A=100 mm, B=104 mm, C=82 mm, D=30 mm, E=17 mm, F=48 mm, G=75 mm	A=80 mm, B=86 mm, C=55 mm, D=25 mm, E=14,5 mm, F=42 mm, G=62 mm	A=60 mm, B=63 mm, C=40 mm, D=20 mm, E=11,5 mm, F=30,4 mm, G=45,4 mm
UDŹWIG CARRYING CAPACITY	45 kg	30 kg	20 kg

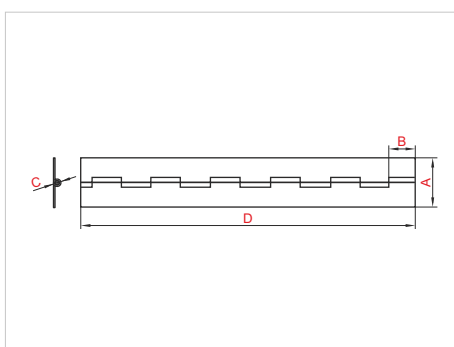
ZW-S

**ZAWIAS
HINGE**

- wykonany ze stali nierdzewnej AISI-304
- do wspawania
- made of stainless steel AISI-304
- to welding

SYMBOL	ZW-S60	ZW-S80	ZW-S100
WYMIARY DIMENSIONS	A=60 mm, B=10 mm, C=12 mm, D=Ø6 mm	A=80 mm, B=13 mm, C=15,5 mm, D=Ø8 mm	A=100 mm, B=16 mm, C=19,5 mm, D=Ø10 mm

SYMBOL	ZW-S120	ZW-S150	ZW-S180
WYMIARY DIMENSIONS	A=120 mm, B=16 mm, C=19,5 mm, D=Ø10 mm	A=150 mm, B=20 mm, C=25 mm, D=Ø13 mm	A=180 mm, B=20 mm, C=25 mm, D=Ø13 mm

INNE WYMIARY DOSTĘPNE NA ZAPYTANIE! / OTHER DIMENSIONS AVAILABLE ON REQUEST!

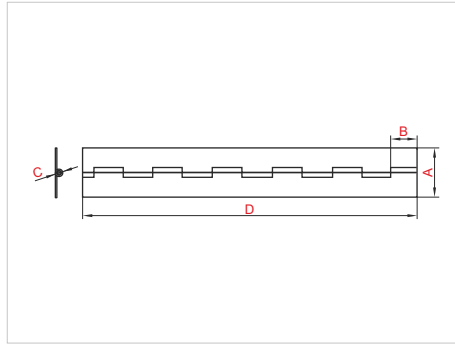
ZW

**ZAWIAS LISTWOWY
CONTINUOUS HINGE**

- wykonany ze stali nierdzewnej AISI-304
- ZW-20 HOLES - wersja z otworami montażowymi Ø3,3 mm
- made of stainless steel AISI-304
- ZW-20 HOLES - version with mounting holes Ø3,3 mm

SYMBOL	ZW-19	ZW-10	ZW-20	ZW-20 HOLES
DŁUGOŚĆ CAŁKOWITA (D) TOTAL LENGTH (D)	1980 mm	1980 mm	600 mm, 1980 mm	1740 mm, 1980 mm
GRUBOŚĆ THICKNESS	0,7 mm	0,7 mm	0,7 mm	0,7 mm
WYMIARY DIMENSIONS	A=19 mm, B=10 mm, C=Ø2 mm	A=25 mm, B=15 mm, C=Ø2,5 mm	A=32 mm, B=15 mm, C=Ø3 mm	A=32 mm, B=15 mm, C=Ø3 mm

INNE WYMIARY DOSTĘPNE NA ZAPYTANIE! / OTHER DIMENSIONS AVAILABLE ON REQUEST!

ZW-30 / ZW-38 / ZW-40
ZW-50 / ZW-100



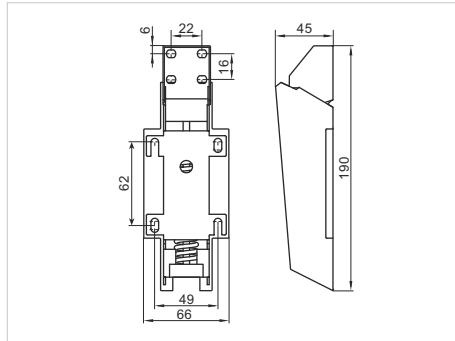
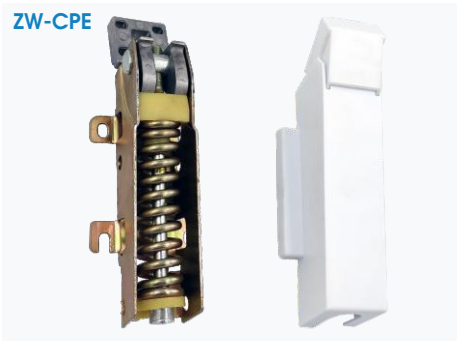
ZAWIAS LISTWOWY
CONTINUOUS HINGE

- wykonany ze stali nierdzewnej AISI-304
- made of stainless steel AISI-304

SYMBOL	ZW-30	ZW-38	ZW-40	ZW-50	ZW-100
DŁUGOŚĆ CAŁKOWITA (D) TOTAL LENGTH (D)	1020 mm, 1980 mm	1820 mm	1020 mm	1020 mm	1828,5 mm
GRUBOŚĆ THICKNESS	1,0 mm	1,0 mm	1,2 mm	1,5 mm	3,0 mm
WYMIARY DIMENSIONS	A=30 mm, B=15 mm, C=Ø2 mm	A=38 mm, B=15 mm, C=Ø2 mm	A=40 mm, B=30 mm, C=Ø3 mm	A=50 mm, B=30 mm, C=Ø4,5 mm	A=100 mm, B=40 mm, C=Ø9 mm

INNE WYMIARY DOSTĘPNE NA ZAPYTANIE! / OTHER DIMENSIONS AVAILABLE ON REQUEST!

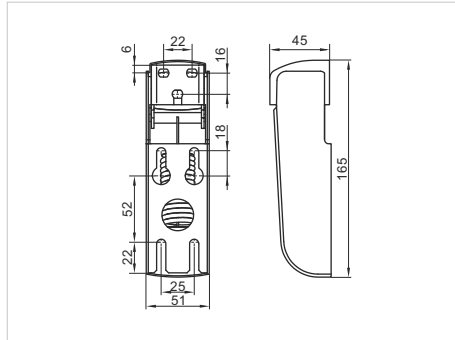
ZW-CPE



ZAWIAS
HINGE

- wykonany ze stali ocynkowanej, osłony z odpornego na uderzenia polistyrenu
- stosowany do pokryw zamrażarek poziomych, utrzymujący pokrywę w danej pozycji
- made of zinc-coated steel, covers made of shock resistant polystyrene
- using for horizontal chest freezer lids, keeping lid in position

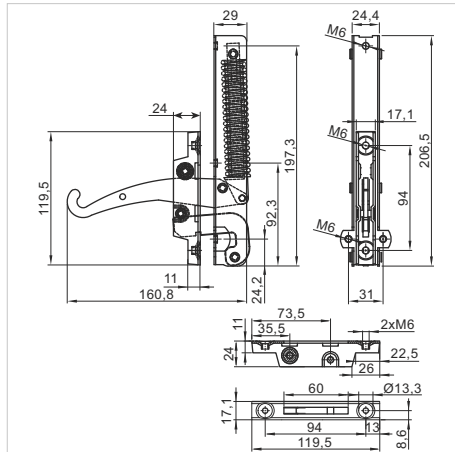
ZW-CPS



ZAWIAS
HINGE

- wykonany ze stali ocynkowanej, osłony z odpornego na uderzenia polistyrenu
- stosowany do pokryw zamrażarek poziomych, utrzymujący pokrywę w danej pozycji
- made of zinc-coated steel, covers made of shock resistant polystyrene
- using for horizontal chest freezer lids, keeping lid in position

ZW-245

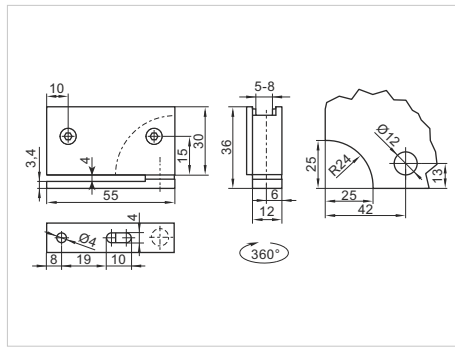


ZAWIAS DO PIEKARNIKÓW
OVEN DOOR HINGE

- wykonany ze stali ocynkowanej
- made of zinc-coated steel

SYMBOL	ZW-245LP	ZW-245L	ZW-245P	ZW-245Z
PRODUKT PRODUCT	zawias uniwersalny universal hinge	zawias lewy left hinge	zawias prawy right hinge	zatrząsek strike

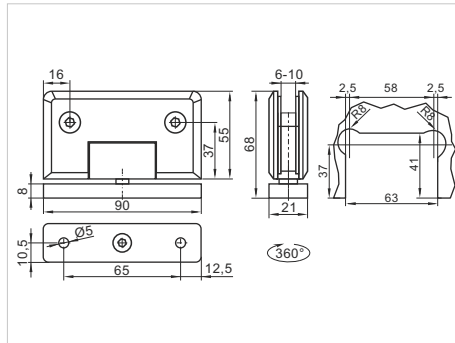
ZW-3010L
ZW-3010P



**ZAWIAS DO SZKŁA
GLASS DOOR HINGE**

- wykonany z mosiądzu chromowanego, poliamidowa tuleja
- do szkła o grubości 5 mm do 8 mm
- maksymalne obciążenie: 35 kg dla pary zawiasów górą/dół
- made of chromed brass, polyamide sleeve
- for glass thickness 5 mm to 8 mm
- maximum loading: 35 kg for a pair of hinges up/down

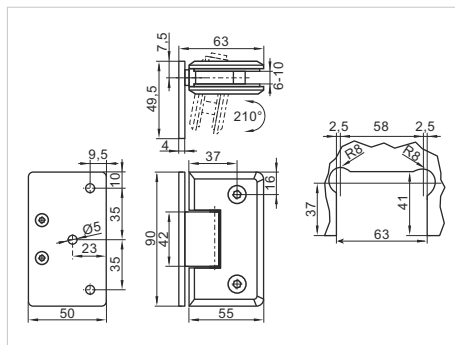
ZW-GL11M



**ZAWIAS DO SZKŁA
GLASS DOOR HINGE**

- wykonany z mosiądzu chromowanego
- na zapytanie wersja szlifowana
- do szkła o grubości 6 mm do 10 mm
- maksymalne obciążenie: 45 kg
- regulacja siły docisku
- made of chromed brass
- on request grinded version
- for glass thickness 6 mm to 10 mm
- maximum loading: 45 kg
- adjustable clamping force

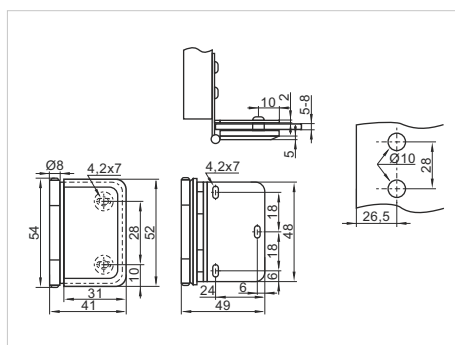
ZW-GL12
ZW-GL12DB



**ZAWIAS DO SZKŁA
GLASS DOOR HINGE**

- ZW-GL12 - wykonany z mosiądzu chromowanego
- ZW-GL12DB - wykonany ze stali nierdzewnej AISI-304
- wykończenie: polerowany, na zapytanie szlifowany
- do szkła o grubości 6 mm do 10 mm
- maksymalne obciążenie: 45 kg
- montaż ścienny
- ZW-GL12 - made of chromed brass
- ZW-GL12DB - made of stainless steel AISI-304
- finish: polished, on request grinded version
- for glass thickness 6 mm to 10 mm
- maximum loading: 45 kg
- wall mount

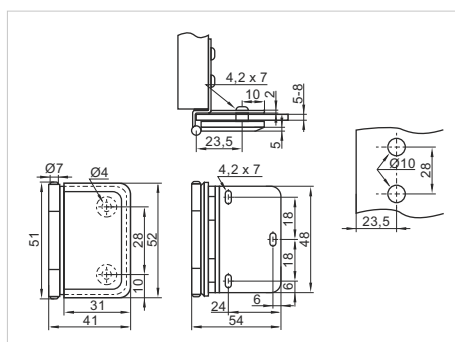
ZW-1506470



**ZAWIAS DO SZKŁA
GLASS DOOR HINGE**

- wykonany ze stali nierdzewnej AISI-304 polerowanej
- do szkła o grubości 5 mm do 8 mm
- maksymalne obciążenie: 12 kg / para
- do drzwi wpuszczanych
- made of polished stainless steel AISI-304
- for glass thickness 5 mm to 8 mm
- maximum loading: 12 kg / pair
- for inset doors

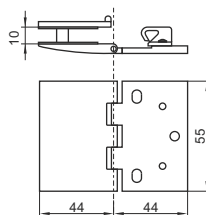
ZW-1506471



**ZAWIAS DO SZKŁA
GLASS DOOR HINGE**

- wykonany ze stali nierdzewnej AISI-304 polerowanej
- do szkła o grubości 5 mm do 8 mm
- maksymalne obciążenie: 12 kg / para
- made of polished stainless steel AISI-304
- for glass thickness 5 mm to 8 mm
- maximum loading: 12 kg / pair

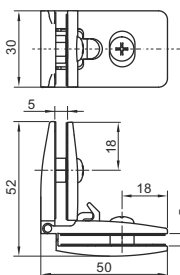
ZW-H4455


ZAWIAS DO SZKŁA
GLASS DOOR HINGE

- wykonany ze stopu cynkowego
- wykończenie: polerowany
- do szkła o grubości 5 mm do 8 mm

- made of zinc alloy
- finish: polished
- for glass thickness 5 mm to 8 mm

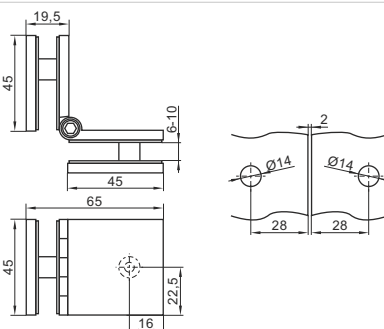
ZW-SQ44


ZAWIAS DO SZKŁA
GLASS DOOR HINGE

- wykonany z aluminium anodowanego
- do szkła o grubości 4 mm do 6 mm

- made of anodized aluminum
- for glass thickness 4 mm to 6 mm

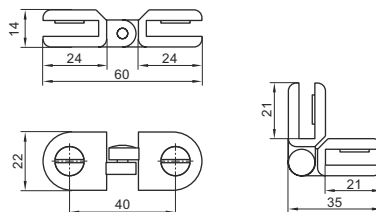
ZW-SH180


ZAWIAS DO SZKŁA
GLASS DOOR HINGE

- wykonany z mosiądzu chromowanego
- do szkła o grubości 6 mm do 10 mm
- maksymalne obciążenie: 20 kg dla pary zawiasów góra/dół

- made of chromed brass
- for glass thickness 6 mm to 10 mm
- maximum loading: 20 kg for a pair of hinges up/down

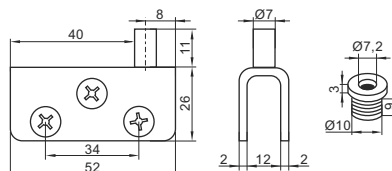
ZW-2210020


ZAWIAS DO SZKŁA
GLASS DOOR HINGE

- wykonany z chromowanego stopu ZnAl
- do szkła o grubości 4 mm do 5,5 mm

- made of zamak chrome plated
- for glass thickness 4 mm to 5.5 mm

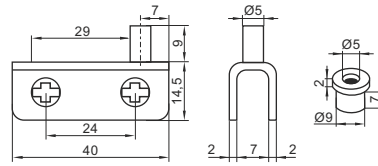
ZW-0620L / ZW-0620P


ZAWIAS DO SZKŁA
GLASS DOOR HINGE

- wykonany ze stali nierdzewnej polerowanej
- do szkła o grubości: 8 mm

- made of polished stainless steel
- for glass thickness 8 mm

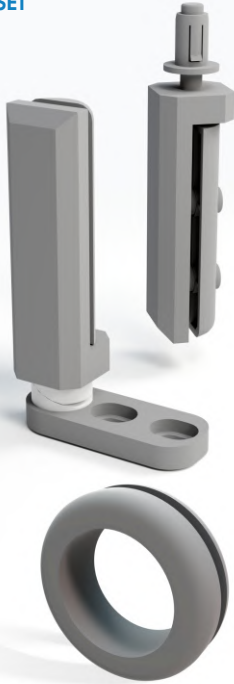
ZW-11560L / ZW-11560P



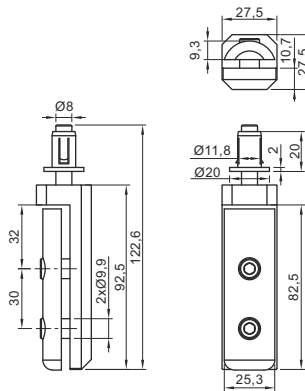
**ZAWIAS DO SZKŁA
GLASS DOOR HINGE**

- wykonany ze stali chromowanej
- do szkła o grubości: 5 mm
- made of chromed steel
- for glass thickness 5 mm

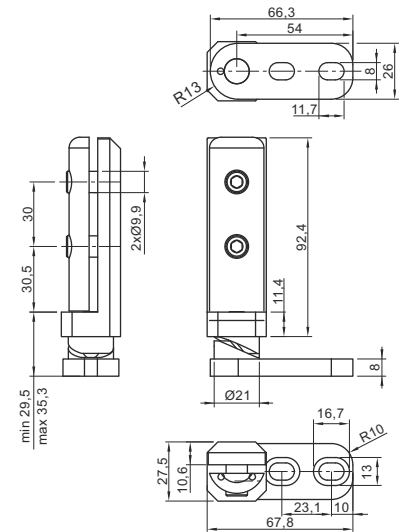
ZW-8002 SET



**ZAWIAS GÓRNY
TOP HINGE**

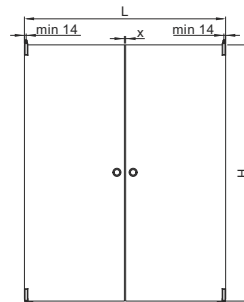
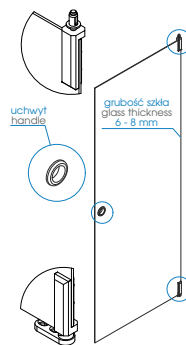


**ZAWIAS DOLNY
BOTTOM HINGE**

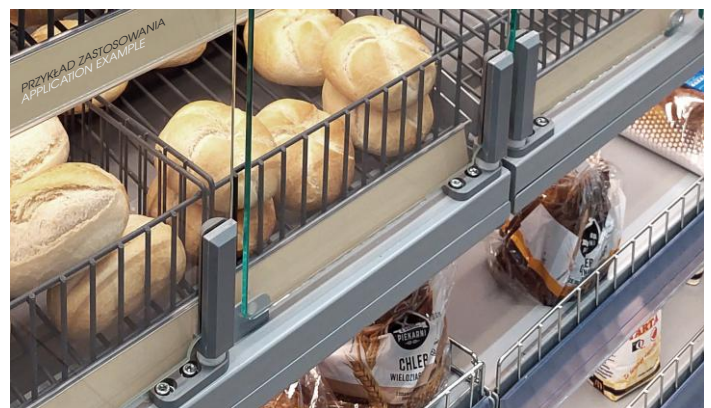
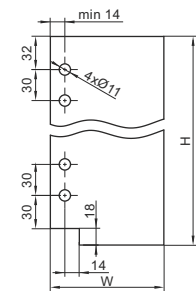


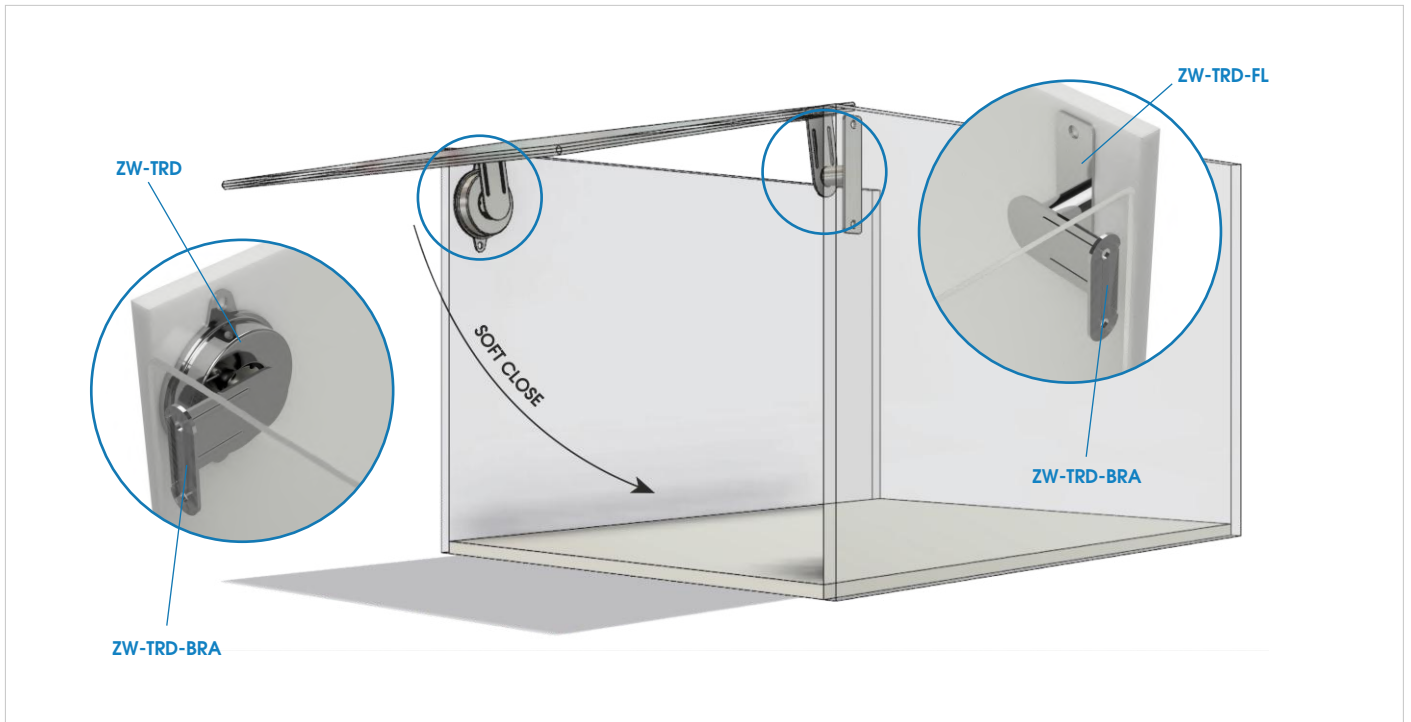
**ZAWIAS UNOSZĄCY DO SZKŁA
RISING GLASS DOOR HINGE**

- stalowy rdzeń ocynkowany pokryty szarym poliamidem
- do szkła o grubości 6 mm do 8 mm
- przed montażem zalecane jest zastosowanie smaru na tuleję
- zinc-coated steel core covered with grey polyamide
- for glass thickness 6 mm to 8 mm
- before installation it is recommended to apply grease to the bushing

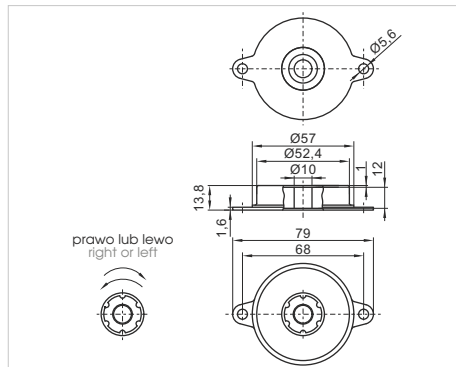


szerokość drzwi zamkniętych = L
closed door width = L
światło drzwi otwartych = L-2x (min 14 mm)
clear opening width = L-2x (min 14 mm)





ZW-TRD



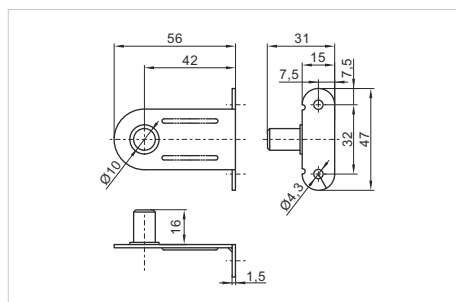
**ZAWIAS WOLNOOPADAJĄCY
DISK DAMPER**

- obudowa wykonana ze stali galwanizowanej
- max. prędkość obrotowa: 50 obr./min.
- temp. pracy: -10/50°C
- zamiennie wersja lewa/prawa
- housing made of galvanized steel
- max. rotation speed: 50 rpm
- operating temp.: -10/50°C
- interchangeable left/right version

SYMBOL	ZW-TRD-303	ZW-TRD-403	ZW-TRD-503	ZW-TRD-603	ZW-TRD-703
MAKSYMALNY MOMENT OBROTOWY MAXIMUM TORQUE	3.0±0.3 N*m *	4.0±0.5 N*m *	5.0±0.5 N*m *	6.0±0.5 N*m *	7.0±0.5 N*m *

*Moment obrotowy jest mierzony przy prędkości obrotowej 20 obr./min. w temp. 23°C ± 3°C / Rated torque is measured at a rotation speed of 20 rpm at 23°C ± 3°C

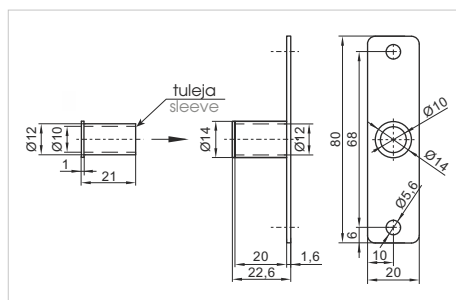
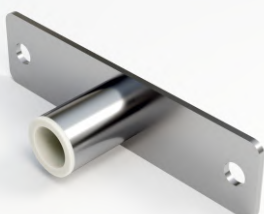
ZW-TRD-BRA



**WSPORNIK
BRACKET**

- wykonany ze stali nierdzewnej
- made of stainless steel

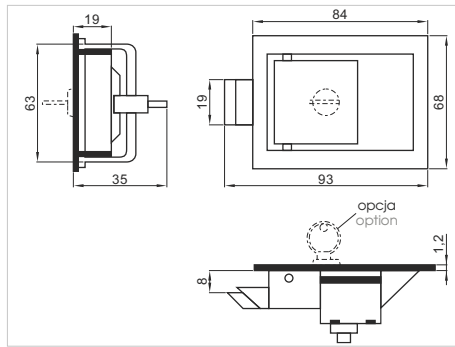
ZW-TRD-FL



**UCHWYT MONTAŻOWY
MOUNTING BRACKET**

- wykonany ze stali nierdzewnej
- made of stainless steel

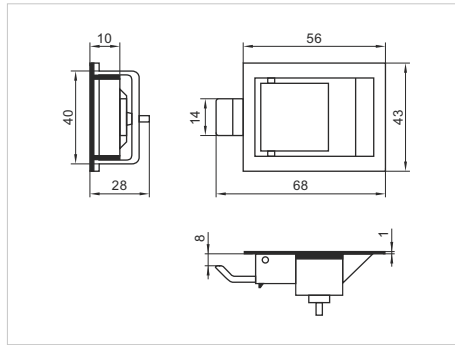
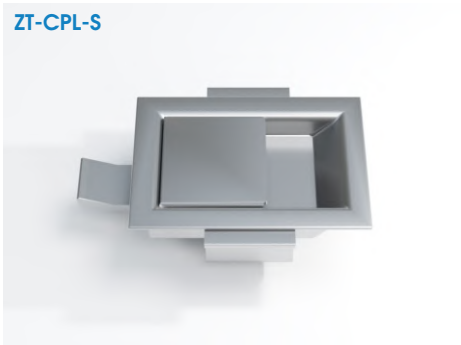
ZT-CPL
ZT-CPL-Z



**KLAMKA WPUSZCZANA
RECESSED LATCH**

- wykonana ze stali nierdzewnej
- ZT-CPL - bez zamka,
ZT-CPL-Z - z zamkiem
- made of stainless steel
- ZT-CPL - without lock,
ZT-CPL-Z with lock

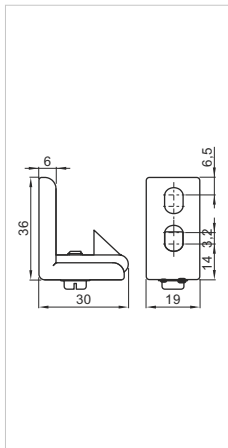
ZT-CPL-S



**KLAMKA WPUSZCZANA
RECESSED LATCH**

- wykonana ze stali nierdzewnej
- made of stainless steel

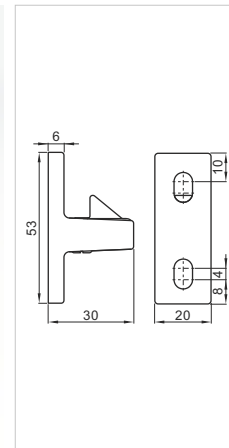
KL-A
KL-A INOX



**ZATRZASK
STRIKE**

- KL-A wykonany ze stopu ZnAl lub
- KL-A INOX wykonany ze stali nierdzewnej AISI-304
- KL-A made of zamak
- KL-A INOX made of stainless steel AISI-304

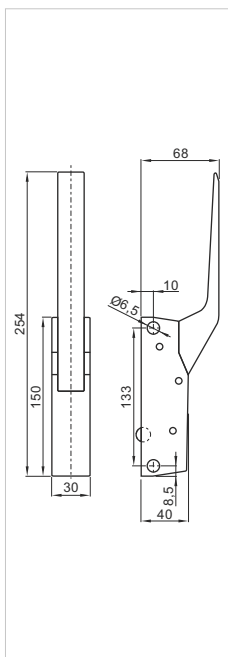
KL-C
KL-C PA



**ZATRZASK
STRIKE**

- KL-C wykonany ze stopu ZnAl
- KL-C PA wykonany z P.A.
- KL-C made of zamak
- KL-C PA made of P.A.

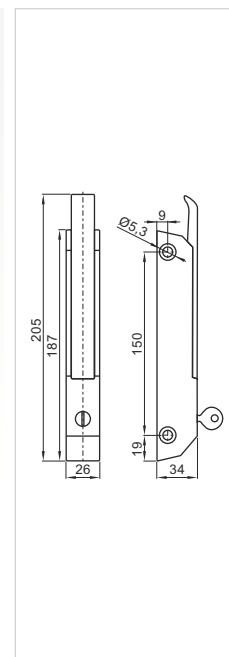
KL-791RL



**KLAMKA I ZATRZASK
LATCH AND STRIKE**

- stosowana w piecach konwekcyjno parowych
- wykonana bez elementów z tworzywa
- rolka: mosiądz
- obudowa: chromowany stop ZnAl5
- uchwyt: chromowany stop ZnAl5
- siła domykania: 15 kg
- for use in convection steam ovens
- made without plastic parts
- roller: brass
- housing: zamak 5 chrome plated
- handle: zamak 5 chrome plated
- fastening force: 15 kg

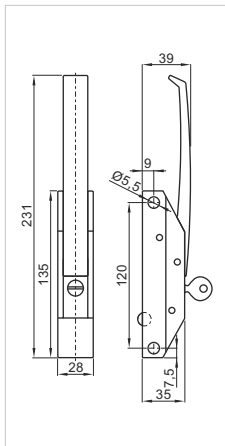
KL-6188



**KLAMKA I ZATRZASK
Z ZAMKIEM
LATCH AND STRIKE
WITH LOCK**

- obudowa: czarny kompozyt
- uchwyt: chromowany stop ZnAl5
- housing: black composite
- handle: zamak 5 chrome plated

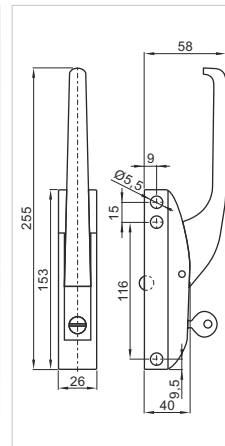
KL-095
KL-095z



KLAMKA I ZATRZASK Z ZAMKIEM
LATCH AND STRIKE WITH LOCK

- obudowa: chromowany stop ZnAl5
- uchwyt: chromowany stop ZnAl5
- **KL-095** - wersja bez zamka
- housing: zamak 5 chrome plated
- handle: zamak 5 chrome plated
- **KL-095** - version without lock

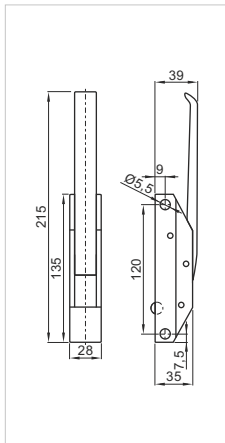
KL-888



KLAMKA I ZATRZASK Z ZAMKIEM
LATCH AND STRIKE WITH LOCK

- obudowa: chromowany stop ZnAl5
- uchwyt: chromowany stop ZnAl5
- zatrzask: stal nierdzewna
- housing: zamak 5 chrome plated
- handle: zamak 5 chrome plated
- strike: stainless steel

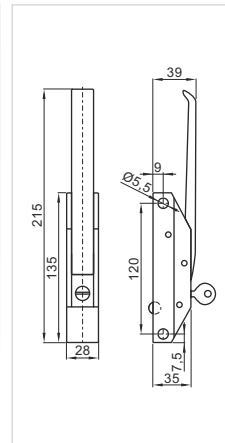
KL-680z A
KL-680z C



KLAMKA I ZATRZASK
LATCH AND STRIKE

- obudowa: chromowany stop ZnAl5
- uchwyt: chromowany stop ZnAl5
- housing: zamak 5 chrome plated
- handle: zamak 5 chrome plated

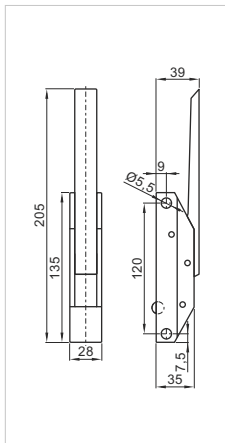
KL-685z A
KL-685z C



KLAMKA I ZATRZASK Z ZAMKIEM
LATCH AND STRIKE WITH LOCK

- obudowa: chromowany stop ZnAl5
- uchwyt: chromowany stop ZnAl5
- housing: zamak 5 chrome plated
- handle: zamak 5 chrome plated

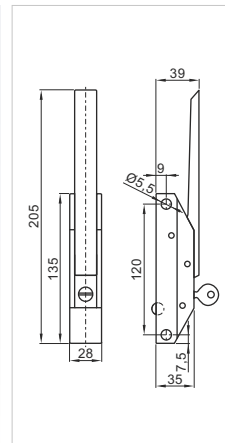
KL-680PV A
KL-680PV C



KLAMKA I ZATRZASK
LATCH AND STRIKE

- obudowa: chromowany stop ZnAl5
- uchwyt: czarny kompozyt
- housing: zamak 5 chrome plated
- handle: black composite

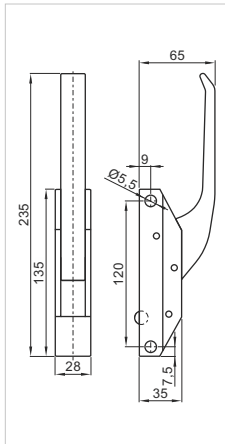
KL-685PV A
KL-685PV C



KLAMKA I ZATRZASK Z ZAMKIEM
LATCH AND STRIKE WITH LOCK

- obudowa: chromowany stop ZnAl5
- uchwyt: czarny kompozyt
- housing: zamak 5 chrome plated
- handle: black composite

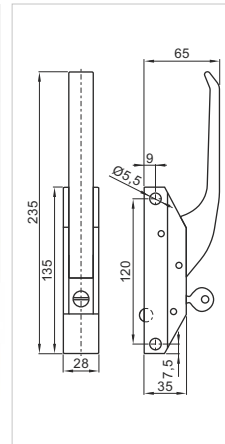
KL-681 A
KL-681 C



KLAMKA I ZATRZASK
LATCH AND STRIKE

- obudowa: chromowany stop ZnAl5
- uchwyt: chromowany stop ZnAl5
- housing: zamak 5 chrome plated
- handle: zamak 5 chrome plated

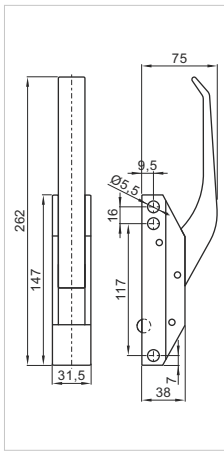
KL-686 A
KL-686 C



KLAMKA I ZATRZASK Z ZAMKIEM
LATCH AND STRIKE WITH LOCK

- obudowa: chromowany stop ZnAl5
- uchwyt: chromowany stop ZnAl5
- housing: zamak 5 chrome plated
- handle: zamak 5 chrome plated

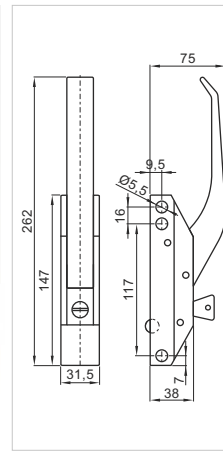
**KL-691 A
KL-691 C**



**KLAMKA I ZATRZASK
LATCH AND STRIKE**

- obudowa: chromowany stop ZnAl5
- uchwyt: chromowany stop ZnAl5
- housing: zamak 5 chrome plated
- handle: zamak 5 chrome plated

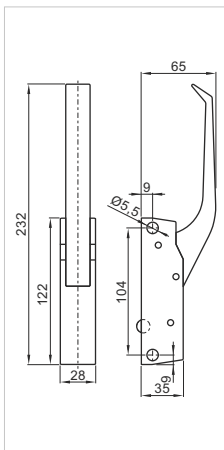
**KL-696 A
KL-696 C**



**KLAMKA I ZATRZASK
Z ZAMKIEM
LATCH AND STRIKE
WITH LOCK**

- obudowa: chromowany stop ZnAl5
- uchwyt: chromowany stop ZnAl5
- housing: zamak 5 chrome plated
- handle: zamak 5 chrome plated

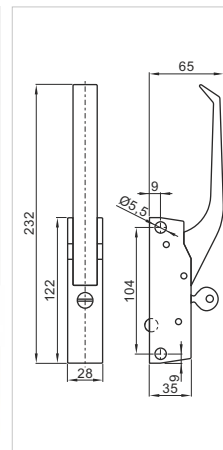
**KL-781 A
KL-781 C**



**KLAMKA I ZATRZASK
LATCH AND STRIKE**

- obudowa: chromowany stop ZnAl5
- uchwyt: chromowany stop ZnAl5
- housing: zamak 5 chrome plated
- handle: zamak 5 chrome plated

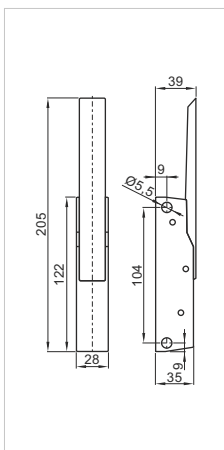
**KL-786 A
KL-786 C**



**KLAMKA I ZATRZASK
Z ZAMKIEM
LATCH AND STRIKE
WITH LOCK**

- obudowa: chromowany stop ZnAl5
- uchwyt: chromowany stop ZnAl5
- housing: zamak 5 chrome plated
- handle: zamak 5 chrome plated

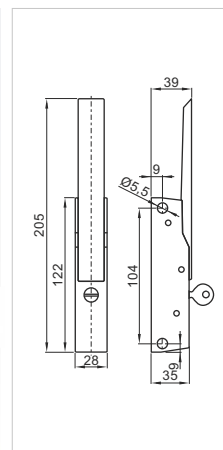
**KL-880PV A
KL-880PV C**



**KLAMKA I ZATRZASK
LATCH AND STRIKE**

- obudowa: chromowany stop ZnAl5
- uchwyt: czarny kompozyt
- housing: zamak 5 chrome plated
- handle: black composite

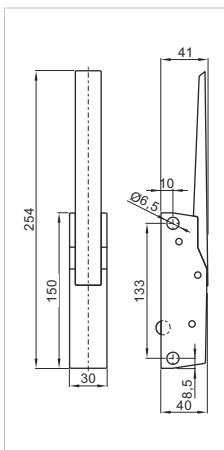
**KL-885PV A
KL-885PV C**



**KLAMKA I ZATRZASK
Z ZAMKIEM
LATCH AND STRIKE
WITH LOCK**

- obudowa: chromowany stop ZnAl5
- uchwyt: czarny kompozyt
- housing: zamak 5 chrome plated
- handle: black composite

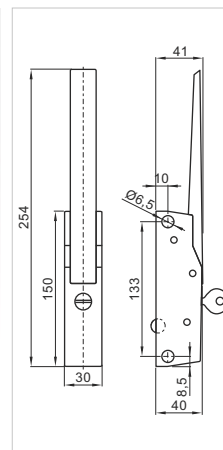
KL-790



**KLAMKA I ZATRZASK
LATCH AND STRIKE**

- obudowa: chromowany stop ZnAl5
- uchwyt: chromowany stop ZnAl5
- housing: zamak 5 chrome plated
- handle: zamak 5 chrome plated

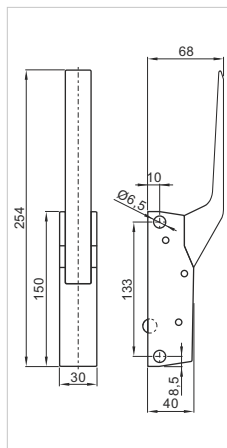
KL-795



**KLAMKA I ZATRZASK
Z ZAMKIEM
LATCH AND STRIKE
WITH LOCK**

- obudowa: chromowany stop ZnAl5
- uchwyt: chromowany stop ZnAl5
- housing: zamak 5 chrome plated
- handle: zamak 5 chrome plated

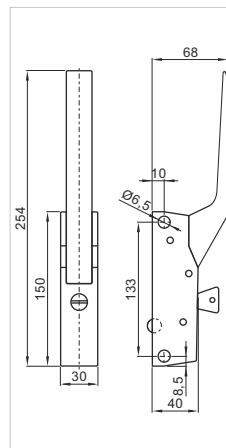
KL-791



**KLAMKA I ZATRZASK
LATCH AND STRIKE**

- obudowa: chromowany stop ZnAl5
- uchwyt: chromowany stop ZnAl5
- housing: zamak 5 chrome plated
- handle: zamak 5 chrome plated

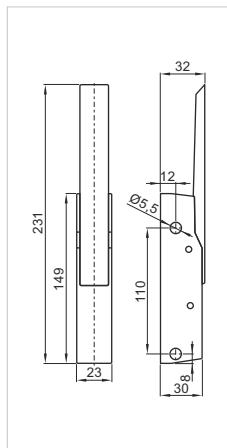
KL-796



**KLAMKA I ZATRZASK Z ZAMKIEM
LATCH AND STRIKE WITH LOCK**

- obudowa: chromowany stop ZnAl5
- uchwyt: chromowany stop ZnAl5
- housing: zamak 5 chrome plated
- handle: zamak 5 chrome plated

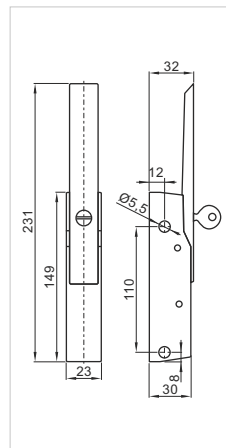
KL-570



**KLAMKA I ZATRZASK
LATCH AND STRIKE**

- obudowa: chromowany stop ZnAl5
- uchwyt: chromowany stop ZnAl5
- housing: zamak 5 chrome plated
- handle: zamak 5 chrome plated

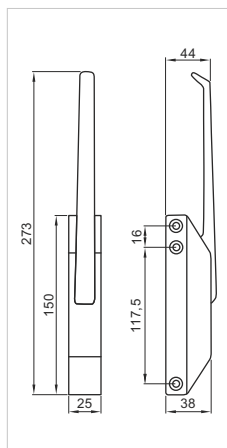
KL-571



**KLAMKA I ZATRZASK Z ZAMKIEM
LATCH AND STRIKE WITH LOCK**

- obudowa: chromowany stop ZnAl5
- uchwyt: chromowany stop ZnAl5
- housing: zamak 5 chrome plated
- handle: zamak 5 chrome plated

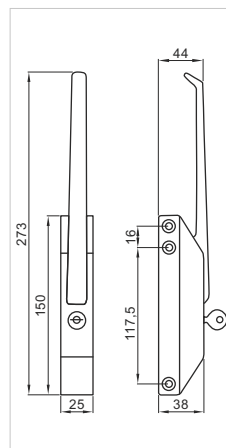
KL-970



**KLAMKA MAGNETYCZNA Z ZATRZASKIEM
MAGNETIC LATCH WITH STRIKE**

- obudowa: chromowany stop ZnAl5
- uchwyt: chromowany stop ZnAl5
- domykanie magnetyczne i mechaniczne
- housing: zamak 5 chrome plated
- handle: zamak 5 chrome plated
- magnetic and mechanical locking

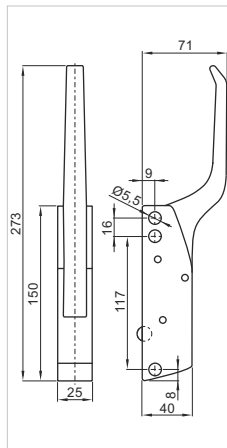
KL-975



**KLAMKA MAGNETYCZNA Z ZATRZASKIEM I ZAMKIEM
MAGNETIC LATCH WITH STRIKE & LOCK**

- obudowa: chromowany stop ZnAl5
- uchwyt: chromowany stop ZnAl5
- domykanie magnetyczne i mechaniczne
- housing: zamak 5 chrome plated
- handle: zamak 5 chrome plated
- magnetic and mechanical locking

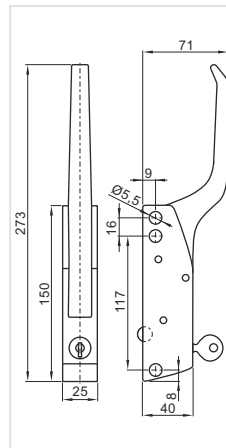
KL-971



**KLAMKA MAGNETYCZNA Z ZATRZASKIEM
MAGNETIC LATCH WITH STRIKE**

- obudowa: chromowany stop ZnAl5
- uchwyt: chromowany stop ZnAl5
- domykanie magnetyczne i mechaniczne
- housing: zamak 5 chrome plated
- handle: zamak 5 chrome plated
- magnetic and mechanical locking

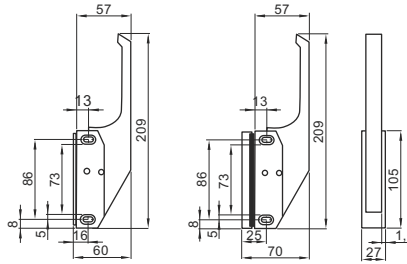
KL-976



**KLAMKA MAGNETYCZNA Z ZATRZASKIEM I ZAMKIEM
MAGNETIC LATCH WITH STRIKE & LOCK**

- obudowa: chromowany stop ZnAl5
- uchwyt: chromowany stop ZnAl5
- domykanie magnetyczne i mechaniczne
- housing: zamak 5 chrome plated
- handle: zamak 5 chrome plated
- magnetic and mechanical locking

KL-1010



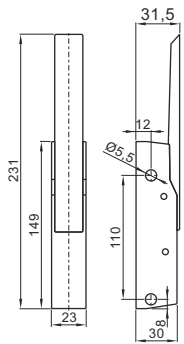
zastosowanie zatrzasku do urządzeń grzewczych shown with suggested strike housing for heated application

zastosowanie zatrzasku do urządzeń chłodniczych shown with suggested strike housing for refrigerated application

**KLAMKA MAGNETYCZNA
MAGNETIC LATCH**

- obudowa: chromowany stop ZnAl5
 - uchwyt: tworzywo termoplastyczne wzmocnione włóknem szklanym
 - ceramiczny magnes
 - łatwe otwierania drzwi
 - wersja lewa/prawa
- housing: zamak 5 chrome plated
 - handle: fiberglass reinforced thermoplastic material
 - ceramic magnet
 - easy door opening
 - version left/right

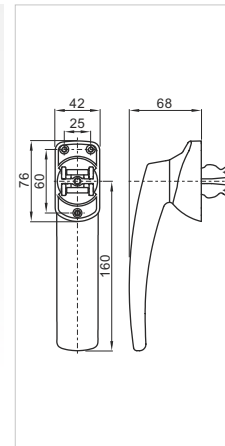
KL-560



**KLAMKA I ZATRZASK
LATCH AND STRIKE**

- obudowa: chromowany stop ZnAl5
 - uchwyt: czarny rilsan
 - zatrzask: czarny P.A.
- housing: zamak 5 chrome plated
 - handle: black rilsan
 - strike: black P.A.

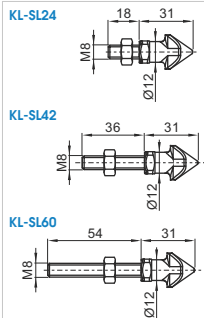
**KL-1635
KL-1635L**



**KLAMKA DO PIECA
LATCH FOR OVEN**

- obudowa: stop ZnAl
 - uchwyt: czarny nylon
 - KL-1635 - wykończenie satynowe
 - KL-1635L - wykończenie chromowane
- housing: zamak
 - handle: black nylon
 - KL-1635 - satin finish
 - KL-1635L - chromed finish

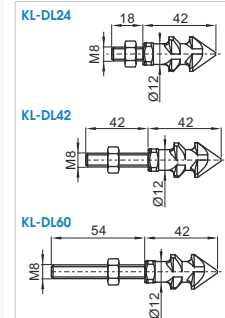
KL-SL



**ZATRZASK
HANDLE**

- wykonany z kompozytu
 - trzpień gwintowany ze stali nierdzewnej
 - używany z klamką KL-1635 lub KL-1635L
- made of composite
 - threaded pin made of stainless steel
 - using with latches KL-1635 or KL-1635L

KL-DL

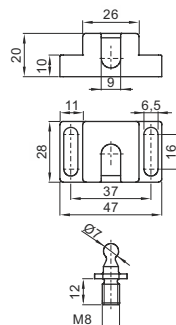
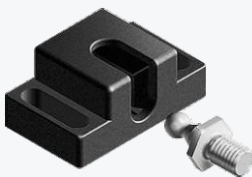


**ZATRZASK
HANDLE**

- wykonany z kompozytu
 - trzpień gwintowany ze stali nierdzewnej
 - używany z klamką KL-1635 lub KL-1635L
- made of composite
 - threaded pin made of stainless steel
 - using with latches KL-1635 or KL-1635L

SYMBOL	KL-SL24	KL-SL42	KL-SL60	SYMBOL	KL-DL24	KL-DL42	KL-DL60
GRUBOŚĆ DRZWI DOOR THICKNESS	41 - 47 mm	47 - 65 mm	65 - 83 mm	GRUBOŚĆ DRZWI DOOR THICKNESS	41 - 47 mm	47 - 65 mm	65 - 83 mm

**ZT-3045 / ZT-3045S
ZT-3043 / ZT-3043S**

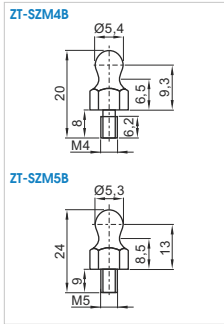


**ZATRZASK
STRIKE**

- wykonany z tworzywa sztucznego, wzmocniany włóknem szklanym
 - ZT-3045, ZT-3043 śruba zatrzaskowa wykonana ze stali ocynkowanej
 - ZT-3045S, ZT-3043S śruba zatrzaskowa wykonana ze stali nierdzewnej
- made of plastic, glass fibre reinforced
 - ZT-3045, ZT-3043 ball stud made of zinc plated steel
 - ZT-3045S, ZT-3043S ball stud made of stainless steel

SYMBOL	ZT-3045	ZT-3045S	ZT-3043	ZT-3043S
SIŁA DOMYKANIA LOCKING FORCE	~40 N	~40 N	~50 N	~50 N

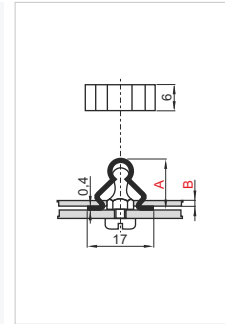
ZT-SZM4B
ZT-SZM5B



ŚRUBA ZATRZASKOWA BALL STUD

- wykonana ze stali ocynkowanej
- made of zinc-coated steel

ZT-ZS4434

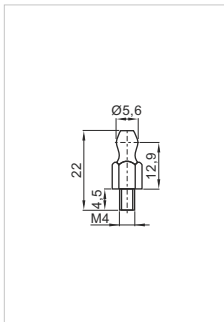


ZATRZASK SPRĘŻYSTY SPRING LATCH

- wykonany ze stali fosforanowanej
- otwór: $\varnothing 10,5 / 9 \times 9$ mm
- made of phosphate coated steel
- hole: $\varnothing 10,5 / 9 \times 9$ mm

SYMBOL	ZT-SZM4B	ZT-SZM5B	SYMBOL	ZT-ZS4434-2	ZT-ZS4434-3	ZT-ZS4434-4
GWINT (A) THREAD	M4	M5	WYMIARY DIMENSIONS	A=13,8 mm B=0,9-1,2 mm	A=14,2 mm B=1,3-1,6 mm	A=14,6 mm B=1,7-2,0 mm

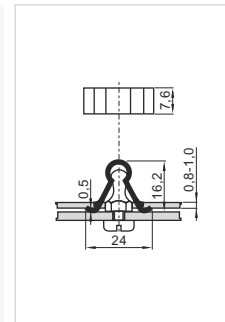
ZT-SZ341



ŚRUBA ZATRZASKOWA BALL STUD

- wykonana ze stali ocynkowanej
- made of zinc-coated steel

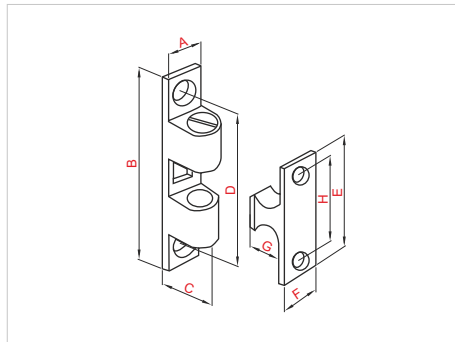
ZT-ZS341



ZATRZASK SPRĘŻYSTY SPRING LATCH

- wykonany ze stali fosforanowanej
- otwór: 12 x 8 mm
- made of phosphate coated steel
- hole: 12 x 8 mm

ZT-1 / ZT-2 / ZT-3 / ZT-4 / ZT-5

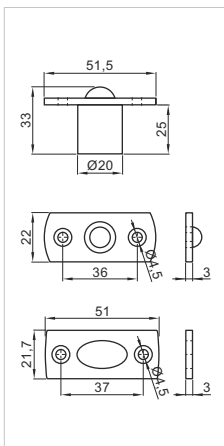


ZATRZASK KULOWY BALLS LATCH

- wykonany z chromowanego mosiądzu, 2 kule ze stali chromowanej
- made of chromed brass, 2 bearing balls latch made of chromed steel

SYMBOL	ZT-1	ZT-2	ZT-3	ZT-4	ZT-5
WYMIARY DIMENSIONS	A= 8 mm, B=42 mm, C=9 mm, D=32,5 mm, E=23 mm, F=8 mm, G=9 mm, H=16 mm	A= 10 mm, B=50 mm, C=11 mm, D=38,5 mm, E=26,5 mm, F=8,5 mm, G=10,5 mm, H=18,5 mm	A= 11 mm, B=60 mm, C=13 mm, D=50 mm, E=37 mm, F=10 mm, G=13,5 mm, H=25 mm	A= 12 mm, B=70 mm, C=15 mm, D=56 mm, E=40 mm, F=12 mm, G=15 mm, H=30 mm	A= 19,5 mm, B=77 mm, C=19,5 mm, D=63 mm, E=44 mm, F=11 mm, G=22 mm, H=31 mm

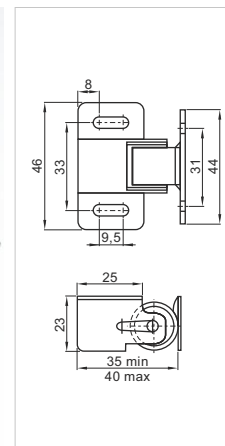
ZT-LB410



ZATRZASK KULOWY BALLS LATCH

- wykonany ze stali niklowanej
- made of nickel-plated steel

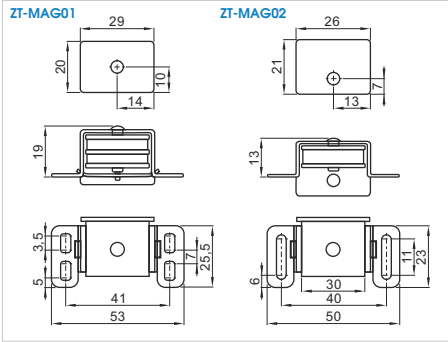
ZT-136



ZATRZASK STRIKE

- wykonany ze stali ocynkowanej i poliamidu
- made of zinc-coated steel and polyamide

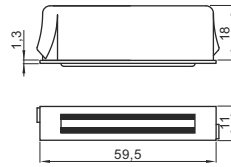
ZT-MAG01 / ZT-MAG02



**ZATRZASK MAGNETYCZNY
MAGNETIC LATCH**

- obudowa wykonana z aluminium
- housing made of aluminium

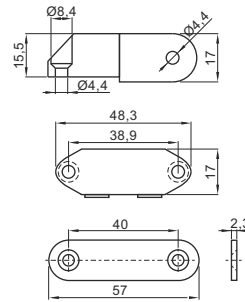
ZT-MAG03



**ZATRZASK MAGNETYCZNY
MAGNETIC LATCH**

- wykonany z polipropylenu
- otwór montażowy: 57,5 x 9,5 mm
- made of polypropylene
- counter hole: 57,5 x 9,5 mm

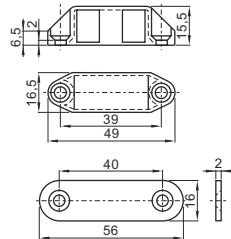
ZT-1546



**ZATRZASK MAGNETYCZNY
MAGNETIC LATCH**

- wykonany ze stali nierdzewnej
- made of stainless steel

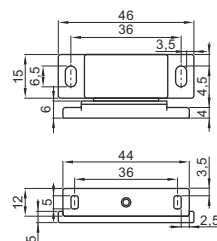
ZT-LM5103



**ZATRZASK MAGNETYCZNY
MAGNETIC LATCH**

- wykonany z niklowanego stopu ZnAl
- made of nickel-plated zamak

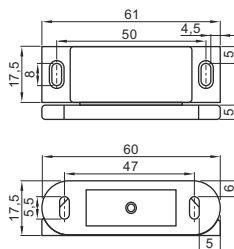
ZT-1014



**ZATRZASK MAGNETYCZNY
MAGNETIC LATCH**

- wykonany z poliamidu
- made of polyamide

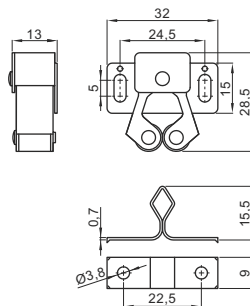
ZT-1017



ZATRZASK MAGNETYCZNY MAGNETIC LATCH

- wykonany z poliamidu
- made of polyamide

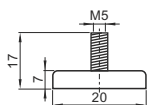
ZT-671



ZATRZASK ROLKOWY ROLLER LATCH

- wykonany ze stali ocynkowanej, nylonowe rolki
- latch made of zinc-coated steel, nylon rollers

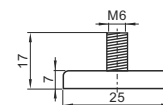
ZT-C20



ZATRZASK MAGNETYCZNY MAGNETIC LATCH

- wykonany ze stali ocynkowanej
- magnes neodymowy
- udźwig: 18 kg
- made of galvanized steel
- neodymium magnet
- carrying capacity: 18 kg

ZT-C25

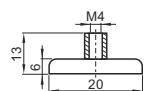


ZATRZASK MAGNETYCZNY MAGNETIC LATCH

- wykonany ze stali ocynkowanej
- magnes neodymowy
- udźwig: 18 kg
- made of galvanized steel
- neodymium magnet
- carrying capacity: 18 kg

INNE WYMIARY DOSTĘPNE NA ZAPYTANIE! / OTHER DIMENSIONS ARE AVAILABLE UPON REQUEST!

ZT-W20

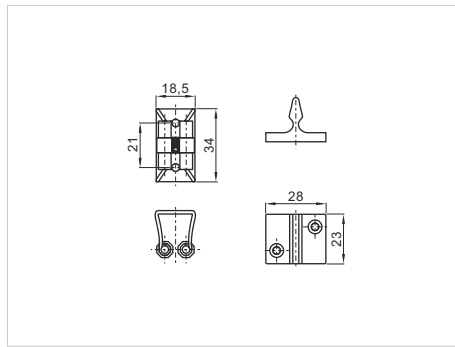


ZATRZASK MAGNETYCZNY MAGNETIC LATCH

- wykonany ze stali ocynkowanej
- magnes neodymowy
- udźwig: 18 kg
- made of galvanized steel
- neodymium magnet
- carrying capacity: 18 kg

INNE WYMIARY DOSTĘPNE NA ZAPYTANIE! / OTHER DIMENSIONS ARE AVAILABLE UPON REQUEST!

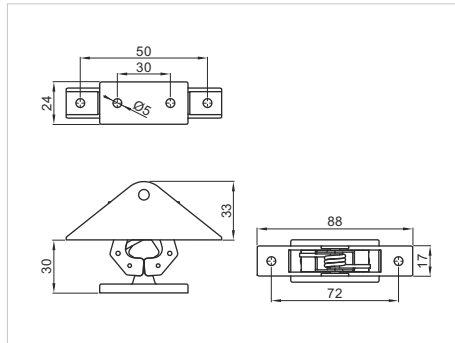
ZT-70010



**ZATRZASK
LATCH**

- wykonany ze stali nierdzewnej AISI-304 i białego poliamidu
- made of stainless steel AISI-304 and white polyamide

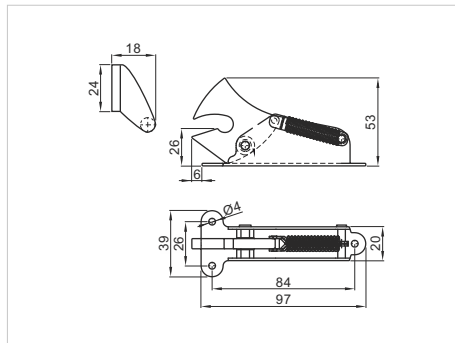
ZT-129



**ZATRZASK
LATCH**

- wykonany ze stali ocynkowanej i PCV
- made of zinc-coated steel and PVC

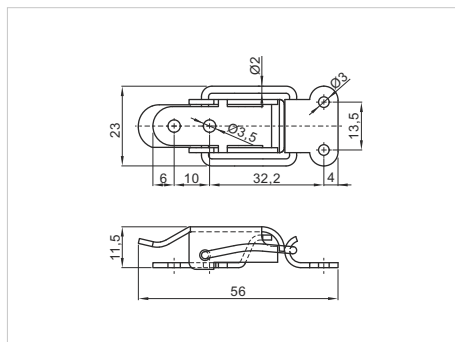
ZT-135



**ZATRZASK
LATCH**

- wykonany ze stali ocynkowanej i PCV
- made of zinc-coated steel and PVC

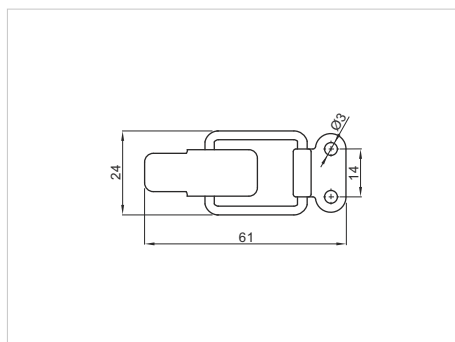
KP-AC-1462



**ZATRZASK NACIĄGOWY
ACTION STRIKE**

- wykonany ze stali nierdzewnej AISI-304
- wymiary: 54 x 24 mm
- made of stainless steel AISI-304
- dimensions: 54 x 24 mm

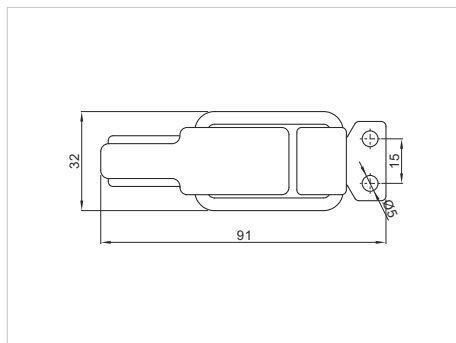
KP-AC-1460



**ZATRZASK NACIĄGOWY
ACTION STRIKE**

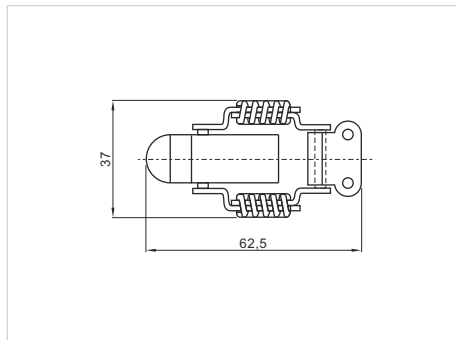
- wykonany ze stali nierdzewnej AISI-304
- made of stainless steel AISI-304

KP-AC-1461


ZATRZASK NACIĄGOWY
ACTION STRIKE

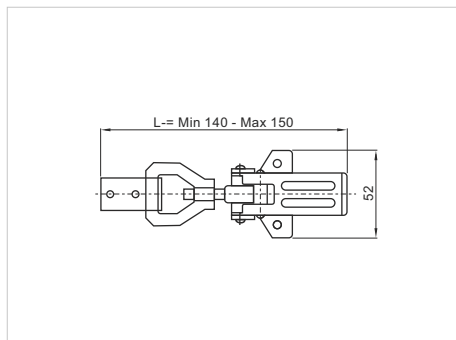
- wykonany ze stali nierdzewnej AISI-304
- made of stainless steel AISI-304

ZT-70030


ZATRZASK NACIĄGOWY
ACTION STRIKE

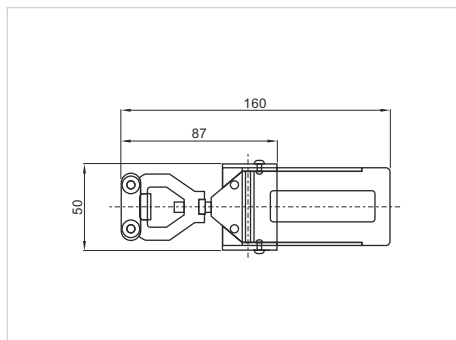
- wykonany ze stali nierdzewnej AISI-304
- made of stainless steel AISI-304

ZT-70040


ZATRZASK NACIĄGOWY
ACTION STRIKE

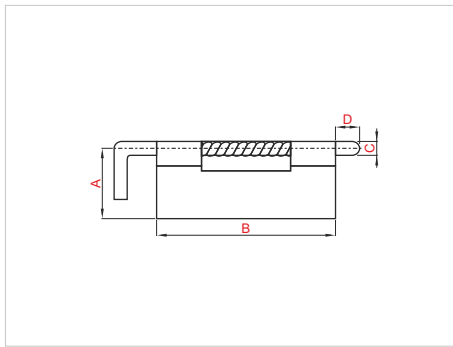
- wykonany ze stali nierdzewnej AISI-304
- made of stainless steel AISI-304

ZT-70050


ZATRZASK NACIĄGOWY
ACTION STRIKE

- wykonany ze stali nierdzewnej AISI-304
- made of stainless steel AISI-304

ZT-CPI50
ZT-CPI70



ZASUWA
BOLT LATCH

- wykonana ze stali nierdzewnej AISI-304
- ze sprężyną
- made of stainless steel AISI-304
- with spring

SYMBOL

ZT-CPI50

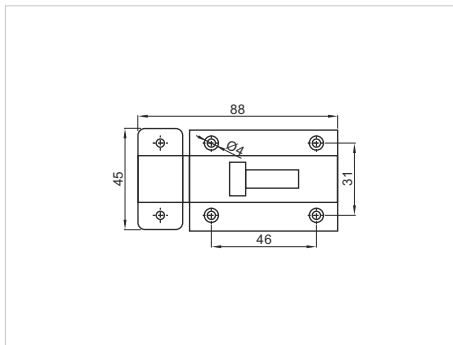
ZT-CPI70

WYMIARY
DIMENSIONS

A=22 mm, B=50 mm, C=4,7 mm, D=9,5 mm

A=25 mm, B=70 mm, C=6,3 mm, D=12,7 mm

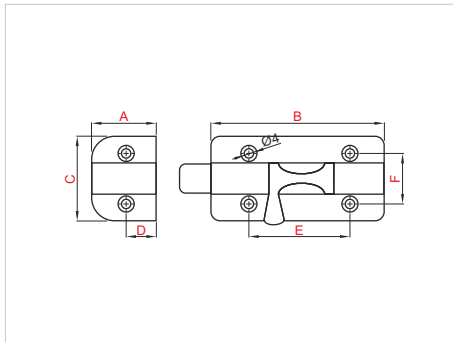
ZT-PEN071



ZASUWA
BOLT LATCH

- wykonana ze stali nierdzewnej
- made of stainless steel

ZT-PEN072
ZT-PEN073



ZASUWA
BOLT LATCH

- wykonana ze stali nierdzewnej
- made of stainless steel

SYMBOL

ZT-PEN072

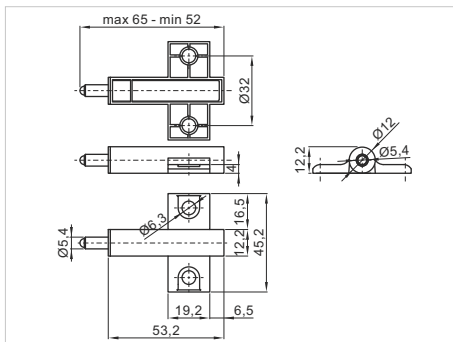
ZT-PEN073

WYMIARY
DIMENSIONS

A=28 mm, B=70 mm, C=34 mm,
D=13 mm, E=45 mm, F=20 mm

A=28 mm, B=90 mm, C=34 mm,
D=13 mm, E=65 mm, F=20 mm

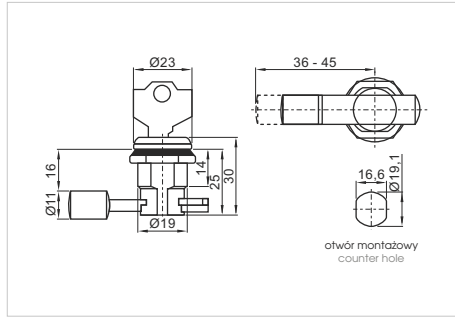
ZT-AFGR
ZT-AFWH



AMORTYZATOR
DO DRZWICZEK (FRONTÓW)
DOOR DAMPER (FRONTS)

- wykonany z nylonu
- niweluje głośnie „trzaskanie”
drzwiczek/frontów podczas domykania
- **ZT-AFGR** - kolor szary
- **ZT-AFWH** - kolor biały
- made of nylon
- eliminates loud slamming
door/fronfs during closing
- **ZT-AFGR** - grey color
- **ZT-AFWH** - white color

KP-G5VL
KP-G5VL-D

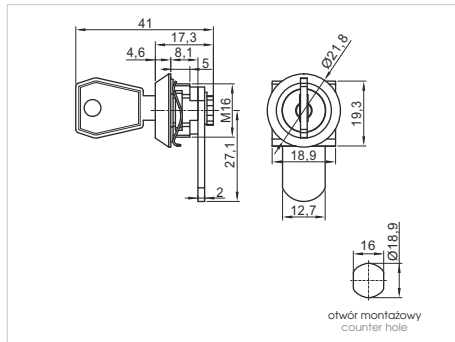


ZAMEK
LOCK

- przeznaczony do drzwi lub szuflad
 - KP-G5VL posiada 1 uniwersalny klucz
 - KP-G5VL-D - zamek z różnymi kluczami
-
- used for doors or drawers
 - KP-G5VL has 1 universal key
 - KP-G5VL-D - lock with different keys



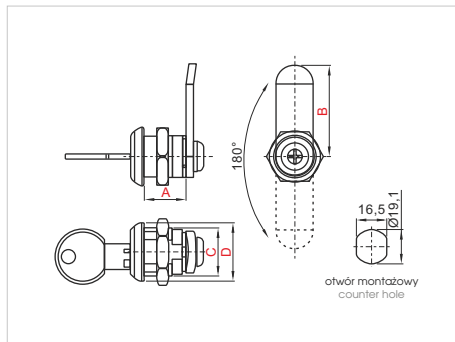
KP-AC-1793



ZAMEK
LOCK

- przeznaczony do drzwi lub szuflad
-
- used for doors or drawers

KP-AC-149...

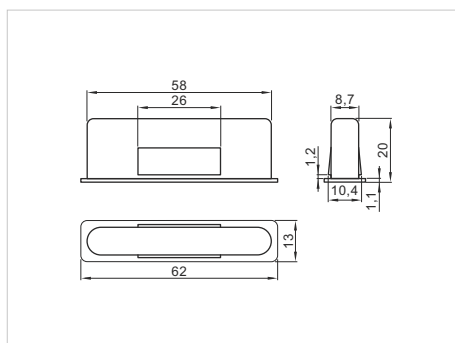


ZAMEK
LOCK

- przeznaczony do drzwi lub szuflad
-
- used for doors or drawers

SYMBOL	KP-AC-14901	KP-AC-1490	KP-AC-1491	KP-AC-1492	KP-AC-1493
WYMIARY DIMENSIONS	A=15 mm, B=40 mm, C=M19x1, D=Ø22.5 mm	A=16 mm, B=40 mm, C=M19x1, D=Ø22.5 mm	A=22 mm, B=40 mm, C=M19x1, D=Ø22.5 mm	A=29 mm, B=40 mm, C=M19x1, D=Ø23 mm	A=35 mm, B=39.5 mm, C=M19x1, D=Ø22.5 mm

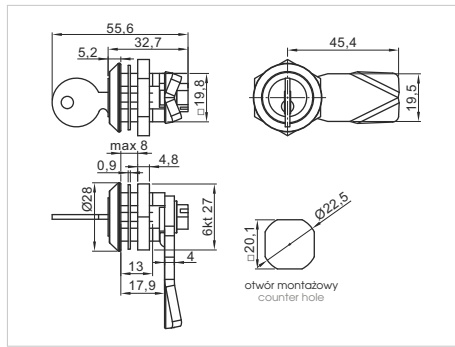
KP-AC-002



OŚLONA SZCZELINY RYGLA
LOCK SLOT COVER

- wykonana z szarego ABS
-
- made of grey ABS

KP-1845 BLACK

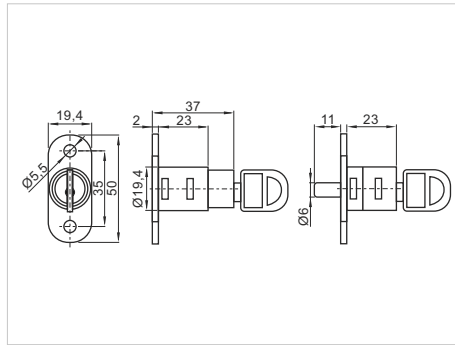


**ZAMEK
LOCK**

- przeznaczony do drzwi lub szuflad
- obrót krzywki: 90°

- used for doors or drawers
- cam rotation: 90°

**KP-AC-1364
KP-AC-1364S**

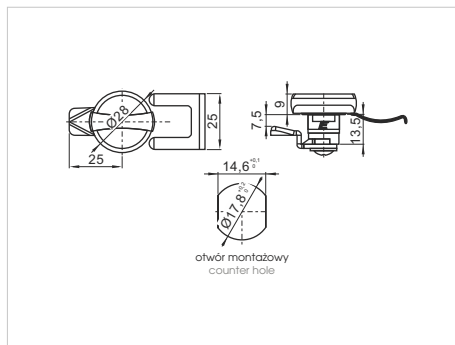


**ZAMEK
LOCK**

- przeznaczony do drzwi przesuwanych
- KP-AC-1364 wykończenie nikielowane
- KP-AC-1364S wykończenie chrom

- used for sliding doors
- KP-AC-1364 nickel plated finishing
- KP-AC-1364S chrome finishing

KP-AC-1022

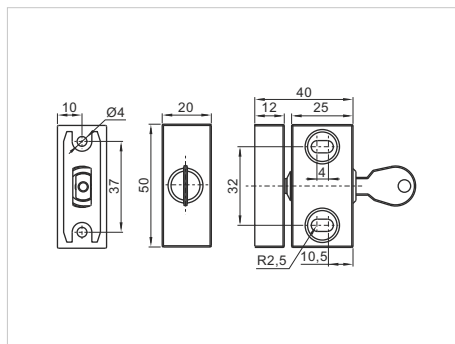


**ZAMEK
LOCK**

- przeznaczony do drzwi lub szuflad
- obrót 90°

- used for doors or drawers
- rotation 90°

**KP-2038
KP-2038D**

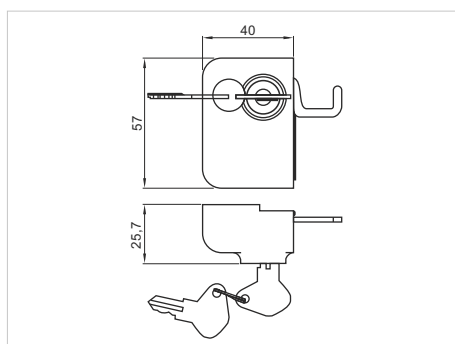


**ZAMEK
LOCK**

- przeznaczony do drzwi lub szuflad
- KP-2038 posiada 1 uniwersalny klucz
- KP-2038D - zamek z różnymi kluczami

- used for doors or drawers
- KP-2038 has 1 universal key
- KP-2038D - lock with different keys

KP-AC-1172-1173

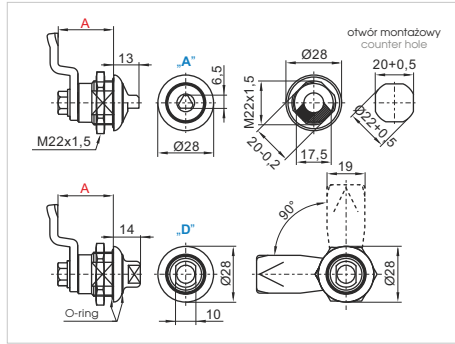
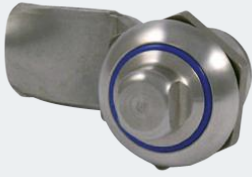


**ZAMEK
LOCK**

- obudowa wykonana z ABS

- housing made of ABS

KP-AC-7017



ZAMEK LOCK

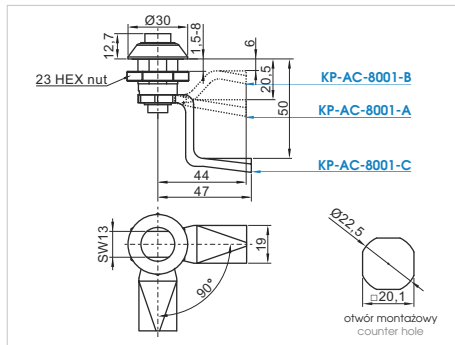
- wykonany ze stali nierdzewnej AISI-304
- 1/4 obrotu
- silikonowy o-ring
- typ kluczyka: △, ○

- made of stainless steel AISI-304
- 1/4 turn
- silicone o-ring
- key type: △, ○

SYMBOL △	KP-AC-70170A	KP-AC-70171A	KP-AC-70172A	KP-AC-70173A	KP-AC-70174A	KP-AC-70175A
WYMIAR (A) DIMENSION (A)	A=18 mm	A=20 mm	A=22 mm	A=24 mm	A=26 mm	A=28 mm

SYMBOL ○	KP-AC-70170D	KP-AC-70171D	KP-AC-70172D	KP-AC-70173D	KP-AC-70174D	KP-AC-70175D
WYMIAR (A) DIMENSION (A)	A=18 mm	A=20 mm	A=22 mm	A=24 mm	A=26 mm	A=28 mm

KP-AC-8001

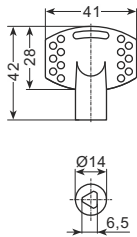


ZAMEK LOCK

- wykonany ze stali nierdzewnej AISI-304
- przeznaczony do drzwi lub szuflad
- zamek z rygłem A / B / C do precyzowania przy zamówieniu

- made of stainless steel AISI-304
- used for doors or drawers
- lock with bolt A / B / C to be specified when ordering

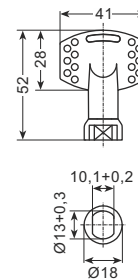
KP-AC-70090CH-A



KLUCZYK KEY

- stosowany do zamka
- using for lock

KP-AC-70090CH-D



KLUCZYK KEY

- stosowany do zamka
- using for lock

TYP KLUCZYKA
KEY TYPE

„A” △



„C” ○ 8 mm



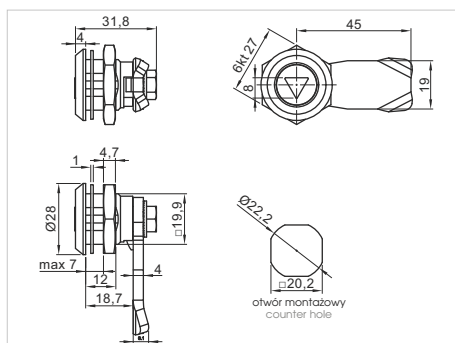
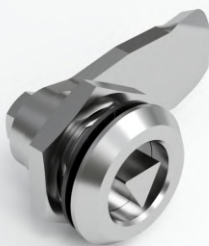
„D” ○



„I” △



KP-AC-70080A

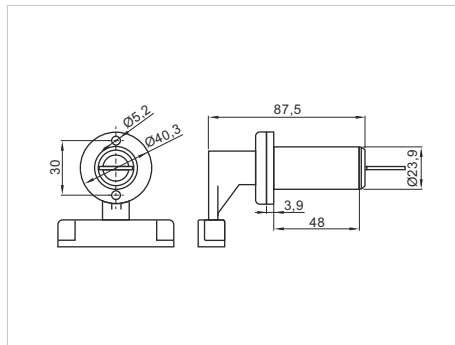


ZAMEK LOCK

- przeznaczony do drzwi lub szuflad

- used for doors or drawers

KP-AC-1170-50



**ZAMEK
LOCK**

- przeznaczony do drzwi lub szuflad o grubości 50 mm
 - na zapytanie **KP-AC-1170-44** do drzwi 44 mm
 - wykonany z białego ABS/PC
-
- used for doors or drawers with a thickness of 50 mm
 - **KP-AC-1170-44** on request for 44 mm doors thickness
 - made of white ABS/PC

SYMBOL

KP-AC-1170-44

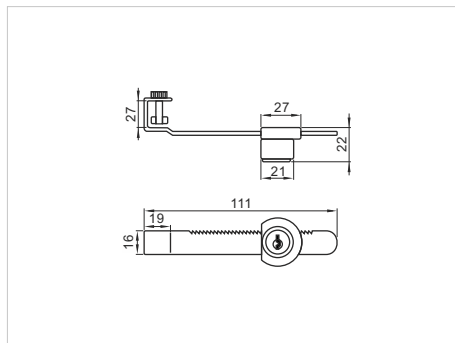
KP-AC-1170-50

DO DRZWI O GRUBOŚCI
FOR DOORS OF THICKNESS

44 mm

50 mm

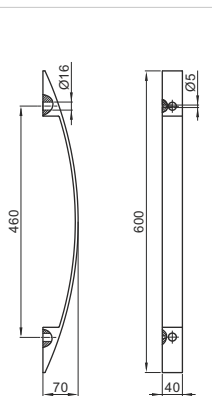
KP-P220006



**ZAMEK
LOCK**

- wykonany ze stali chromowanej
 - przeznaczony do drzwi przesuwanych
-
- made of chromed steel
 - used for sliding doors

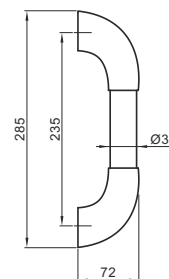
UT-OH04



UCHWYT HANDLE

- wykonany ze stali nierdzewnej AISI-304
- zastosowanie: drzwi do szaf chłodniczych i mroźniczych, chłodziarki do wina, piekarniki
- made of stainless steel AISI-304
- cooling and freezing cabinets, wine freezers, ovens

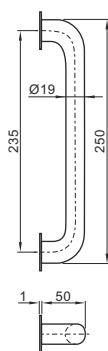
UT-9601



UCHWYT HANDLE

- wykonany z aluminium oraz INOX
- mocowany poziomo lub pionowo na 2 wkrętach M5
- made of aluminum and INOX
- horizontal or vertical fixing by using 2 screws of M5

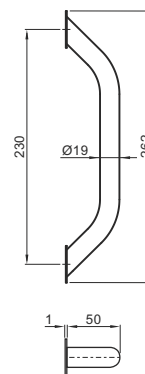
UT-9600



UCHWYT HANDLE

- wykonany z aluminium
- mocowany poziomo lub pionowo
- do spawania
- made of aluminum
- horizontal or vertical fixing
- for welding

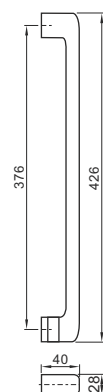
UT-9599



UCHWYT HANDLE

- wykonany z aluminium
- mocowany poziomo lub pionowo
- do spawania
- made of aluminum
- horizontal or vertical fixing
- for welding

UT-8745



UCHWYT HANDLE

- wykonany z czarnego ABS ze srebrną wstawką aluminiową
- mocowany poziomo lub pionowo na 2 wkrętach M5
- made of black ABS with silver anodized aluminium cover
- horizontal or vertical fixing by using 2 screws of M5

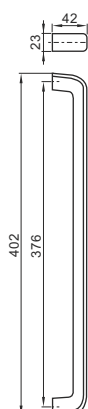
UT-8730



UCHWYT HANDLE

- wykonany z czarnego ABS ze srebrną wstawką aluminiową
- mocowany poziomo lub pionowo na 2 wkrętach M5
- made of black ABS with silver anodized aluminium cover
- horizontal or vertical fixing by using 2 screws of M5

UT-376



UCHWYT HANDLE

- wykonany z chromowanego ZnAl z czarną wstawką ABS
- mocowany poziomo lub pionowo na 2 wkrętach M5
- made of chromed zamak with ABS black cover
- horizontal or vertical fixing by using 2 screws of M5

UT-222

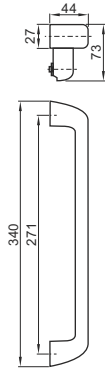


UCHWYT HANDLE

- wykonany z chromowanego ZnAl z czarną wstawką ABS
- mocowany poziomo lub pionowo na 2 wkrętach M5
- made of chromed zamak with ABS black cover
- horizontal or vertical fixing by using 2 screws of M5

UT-703

UT-704 z zamkiem / with lock



**UCHWYT
HANDLE**

- wykonany z białego ABS
- mocowany poziomo lub pionowo na 2 wkrętach M5
- made of white ABS
- horizontal or vertical fixing by using 2 screws of M5

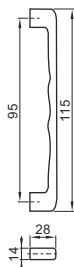
UT-84



**UCHWYT
HANDLE**

- wykonany z czarnego ABS
- mocowany poziomo lub pionowo na 2 wkrętach M5
- made of black ABS
- horizontal or vertical fixing by using 2 screws of M5

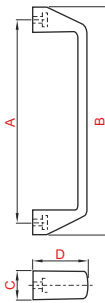
UT-1100



**UCHWYT
HANDLE**

- wykonany z czarnego poliamidu
- mocowany poziomo lub pionowo na 2 wkrętach M5
- made of black polyamide
- horizontal or vertical fixing by using 2 screws of M5

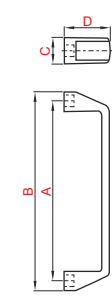
**UT-HA140
UT-HA140-1**



**UCHWYT
HANDLE**

- wykonany z czarnego poliamidu
- mocowany poziomo lub pionowo na 2 wkrętach M6
- made of black polyamide
- horizontal or vertical fixing by using 2 screws of M6

**UT-380
UT-385**



**UCHWYT
HANDLE**

- wykonany z chromowanego stopu ZnAl ze wstawką z czarnego ABS
- mocowany poziomo lub pionowo na 2 wkrętach M5
- made of chromed zamak with ABS black cover
- horizontal or vertical fixing by using 2 screws of M5

SYMBOL

UT-HA140

UT-HA140-1

SYMBOL

UT-380

UT-385

WYMIARY
DIMENSIONS

A=118 mm, B=140 mm,
C=25,5 mm, D=40 mm

A=122 mm, B=142 mm,
C=24,5 mm, D=42 mm

WYMIARY
DIMENSIONS

A=95 mm, B=113 mm,
C=15 mm, D=30 mm

A=120 mm, B=140 mm,
C=20 mm, D=34 mm

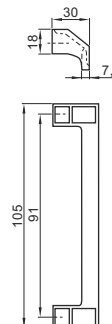
UT-HA190



**UCHWYT
HANDLE**

- wykonany z poliamidu
- mocowany poziomo lub pionowo na 4 wkrętach M4
- made of polyamide
- horizontal or vertical fixing by using 4 screws of M4

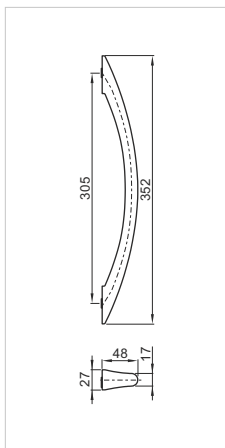
UT-390



**UCHWYT
HANDLE**

- wykonany z chromowanego stopu ZnAl ze wstawką z czarnego ABS
- mocowany poziomo lub pionowo na 2 wkrętach M5
- made of chromed zamak with ABS black cover
- horizontal or vertical fixing by using 2 screws of M5

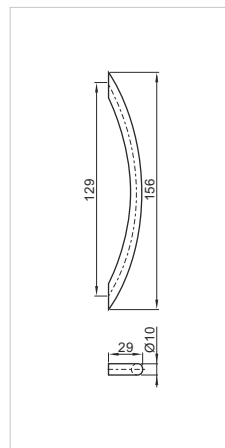
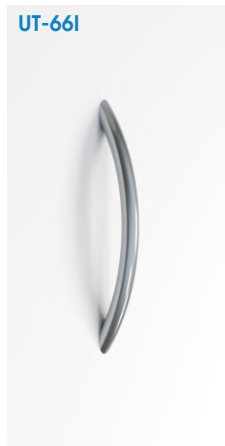
UT-HFP16-SZ
UT-HFP16-CZ



**UCHWYT
HANDLE**

- wykonany z szarego lub czarnego PCV
- mocowany poziomo lub pionowo na 2 wkrętach M4
- made of grey or black PVC
- horizontal or vertical fixing by using 2 screws of M4

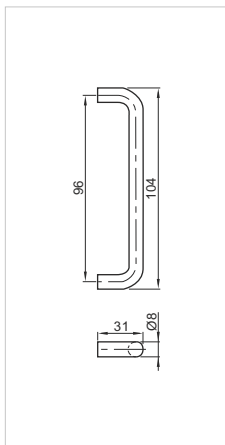
UT-661



**UCHWYT
HANDLE**

- wykonany ze stali nierdzewnej AISI-304
- mocowany poziomo lub pionowo na 2 wkrętach M4
- made of stainless steel AISI-304
- horizontal or vertical fixing by using 2 screws of M4

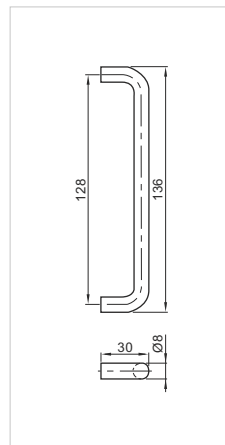
UT-681
UT-681-CZ



**UCHWYT
HANDLE**

- wykonany ze stali nierdzewnej AISI-304
- **UT-681-CZ** - lakierowany na kolor czarny
- mocowany poziomo lub pionowo na 2 wkrętach M4
- made of stainless steel AISI-304
- **UT-681-CZ** - black powder coated
- horizontal or vertical fixing by using 2 screws of M4

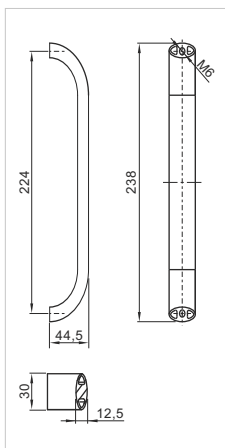
UT-671



**UCHWYT
HANDLE**

- wykonany ze stali nierdzewnej AISI-304
- mocowany poziomo lub pionowo na 2 wkrętach M4
- made of stainless steel AISI-304
- horizontal or vertical fixing by using 2 screws of M4

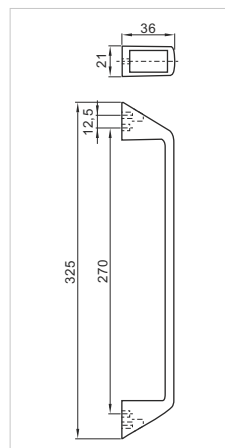
UT-T5224



**UCHWYT
HANDLE**

- wykonany ze szczotkowanego aluminium
- mocowany poziomo lub pionowo na 2 wkrętach M6
- made of brushed aluminum
- horizontal or vertical fixing by using 2 screws of M6

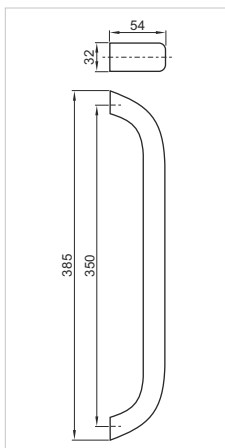
UT-1012



**UCHWYT
HANDLE**

- wykonany z chromowanego stopu ZnAl
- mocowany poziomo lub pionowo na 2 wkrętach M5
- made of chromed zamak
- horizontal or vertical fixing by using 2 screws of M5

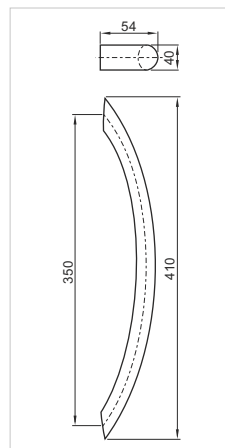
UT-T4350



**UCHWYT
HANDLE**

- wykonany z anodowanego aluminium
- mocowany poziomo lub pionowo na 2 wkrętach M6
- made of anodized aluminium
- horizontal or vertical fixing by using 2 screws of M6

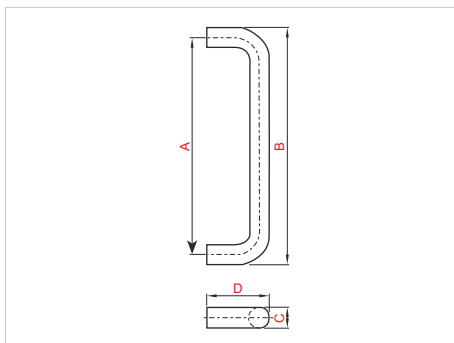
UT-T6350



**UCHWYT
HANDLE**

- wykonany z anodowanego aluminium
- mocowany poziomo lub pionowo na 2 wkrętach M6
- made of anodized aluminium
- horizontal or vertical fixing by using 2 screws of M6

UT-I (Ø8 / Ø10)



**UCHWYT
HANDLE**

- wykonany ze stali nierdzewnej AISI-304
- mocowany poziomo lub pionowo na 2 śrubach M4

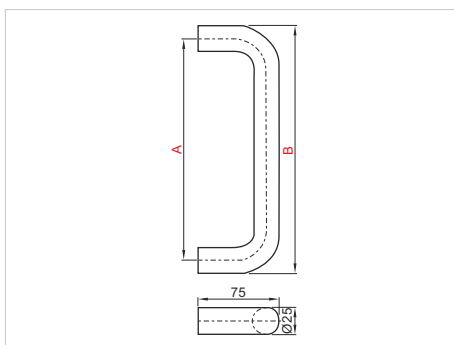
- made of stainless steel AISI-304
- horizontal or vertical fixing by using 2 threaded screws of M4

SYMBOL	UT-1606I	UT-1607I	UT-1624I	UT-1625I	UT-1626I
WYMIARY DIMENSIONS	A=160 mm, B=168 mm, C=Ø8 mm	A=192 mm, B=200 mm, C=Ø8 mm	A=64 mm, B=74 mm, C=Ø10 mm	A=96 mm, B=106 mm, C=Ø10 mm, D=32 mm	A=128 mm, B=138 mm, C=Ø10 mm

SYMBOL	UT-1627I	UT-1628I	UT-1629I	UT-1630I	UT-1631I
WYMIARY DIMENSIONS	A=160 mm, B=170 mm, C=Ø10 mm	A=192 mm, B=202 mm, C=Ø10 mm	A=224 mm, B=234 mm, C=Ø10 mm	A=320 mm, B=330 mm, C=Ø10 mm	A=415 mm, B=425 mm, C=Ø10 mm

INNE WYMIARY DOSTĘPNE NA ZAPYTANIE! / OTHER DIMENSIONS ARE AVAILABLE UPON REQUEST!

UT-I (Ø25)



**UCHWYT
HANDLE**

- wykonany ze stali nierdzewnej AISI-304
- mocowany poziomo lub pionowo na 2 śrubach M8

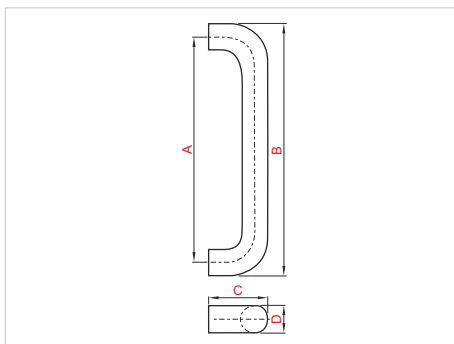
- made of stainless steel AISI-304
- horizontal or vertical fixing by using 2 threaded screws of M8

SYMBOL	UT-2903I	UT-2904I	UT-2905I	UT-2906I	UT-2907I
WYMIARY DIMENSIONS	A=300 mm, B=325 mm	A=350 mm, B=375 mm	A=400 mm, B=425 mm	A=500 mm, B=525 mm	A=1000 mm, B=1025 mm

SYMBOL	UT-2908I	UT-2909I	UT-2910I	UT-2900I
WYMIARY DIMENSIONS	A=570 mm, B=595 mm	A=670 mm, B=695 mm	A=740 mm, B=765 mm	zestaw montażowy mounting kit

INNE WYMIARY DOSTĘPNE NA ZAPYTANIE! / OTHER DIMENSIONS ARE AVAILABLE UPON REQUEST!

UT-I (Ø25 / Ø26)



**UCHWYT
HANDLE**

- wykonany ze stali nierdzewnej AISI-304
- montaż pionowy lub poziomy

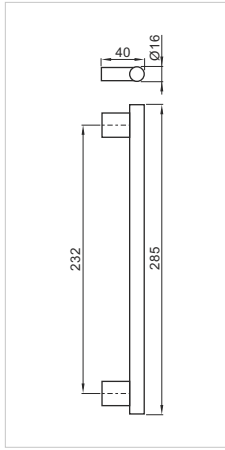
- made of stainless steel AISI-304
- horizontal or vertical fixing

SYMBOL	UT-250I	UT-300I	UT-350I	UT-500I
WYMIARY DIMENSIONS	A=250 mm, B=275 mm, C=100 mm, D=Ø25 mm	A=300 mm, B=325 mm, C=60 mm, D=Ø25 mm	A=350 mm, B=375 mm, C=57 mm, D=Ø26 mm	A=500 mm, B=525 mm, C=57 mm, D=Ø26 mm

SYMBOL	UT-570I	UT-670I	UT-750I	UT-1154I
WYMIARY DIMENSIONS	A=570 mm, B=593 mm, C=65 mm, D=Ø25 mm	A=670 mm, B=695 mm, C=65 mm, D=Ø25 mm	A=750 mm, B=775 mm, C=65 mm, D=Ø25 mm	A=1154 mm, B=1180 mm, C=65 mm, D=Ø25 mm

INNE WYMIARY DOSTĘPNE NA ZAPYTANIE! / OTHER DIMENSIONS ARE AVAILABLE UPON REQUEST!

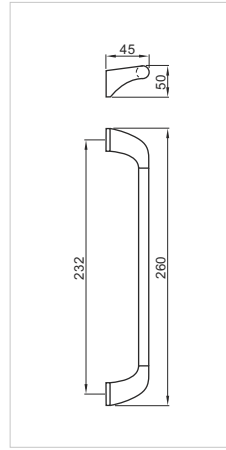
UT-9602



**UCHWYT
HANDLE**

- wykonany ze stali nierdzewnej i aluminium
- mocowany poziomo lub pionowo na 2 wkrętach M4
- made of stainless steel and aluminium
- horizontal or vertical fixing by using 2 screws of M4

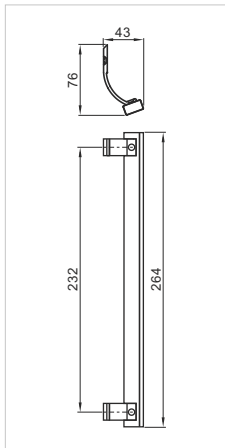
UT-9603



**UCHWYT
HANDLE**

- wykonany ze stali nierdzewnej i stopu ZnAl
- mocowany poziomo lub pionowo na 2 wkrętach M5
- made of stainless steel and aluminium
- horizontal or vertical fixing by using 2 screws of M5

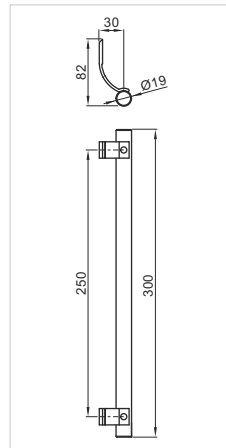
UT-9604



**UCHWYT
HANDLE**

- wykonany z aluminium szczotkowanego
- mocowany poziomo lub pionowo na 2 wkrętach M4
- made of brushed aluminium
- horizontal or vertical fixing by using 2 screws of M4

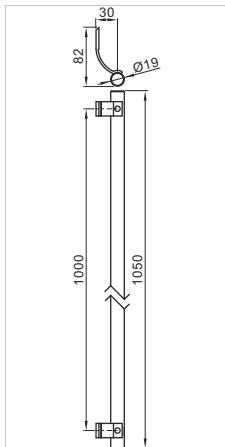
UT-9605



**UCHWYT
HANDLE**

- wykonany z aluminium szczotkowanego
- mocowany poziomo lub pionowo na 2 wkrętach M4
- made of brushed aluminium
- horizontal or vertical fixing by using 2 screws of M4

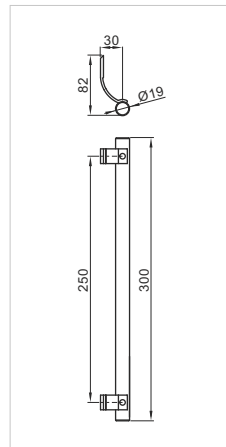
UT-9606



**UCHWYT
HANDLE**

- wykonany z aluminium szczotkowanego
- mocowany poziomo lub pionowo na 2 wkrętach M4
- made of brushed aluminium
- horizontal or vertical fixing by using 2 screws of M4

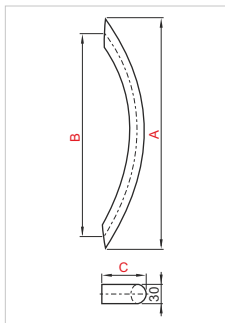
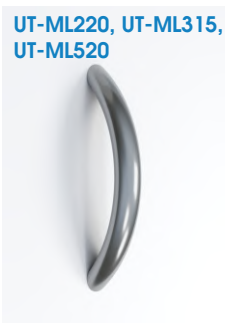
UT-9607



**UCHWYT
HANDLE**

- wykonany z aluminium, kolor czarny
- mocowany poziomo lub pionowo na 2 wkrętach M4
- made of aluminium, black color
- horizontal or vertical fixing by using 2 screws of M4

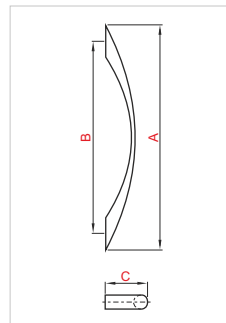
**UT-ML220, UT-ML315,
UT-ML520**



**UCHWYT
HANDLE**

- wykonany ze stali nierdzewnej AISI-304
- mocowany poziomo lub pionowo na 2 wkrętach M6
- made of stainless steel AISI-304
- horizontal or vertical fixing by using 2 screws of M6

**UT-96C
UT-128C**



**UCHWYT
HANDLE**

- wykonany z chromowanego stopu ZnAl
- mocowany poziomo lub pionowo na 2 wkrętach M5
- made of zamak, chrome finished
- horizontal or vertical fixing by using 2 screws of M5

SYMBOL	UT-ML220	UT-ML315	UT-ML520
WYMIARY DIMENSIONS	A=230 mm, B=200 mm, C=50 mm	A=375 mm, B=316 mm, C=45 mm	A=590 mm, B=520 mm, C=50 mm

SYMBOL	UT-96C	UT-128C
WYMIARY DIMENSIONS	A=127 mm, B=96 mm, C=24 mm	A=164 mm, B=128 mm, C=25 mm

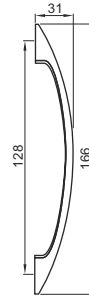
UT-EST1



**UCHWYT
HANDLE**

- wykonany z niklowanego stopu ZnAl
- mocowany poziomo lub pionowo na 2 śrubach M4
- made of zamak, brush nickel finished
- horizontal or vertical fixing by using 2 threaded screws of M4

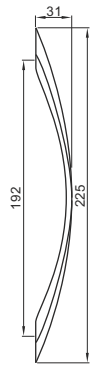
UT-EST11



**UCHWYT
HANDLE**

- wykonany z niklowanego stopu ZnAl
- mocowany poziomo lub pionowo na 2 śrubach M4
- made of zamak, brush nickel finished
- horizontal or vertical fixing by using 2 threaded screws of M4

UT-EST8_2



**UCHWYT
HANDLE**

- wykonany z nikl./szlif. stopu ZnAl
- mocowany poziomo lub pionowo na 2 śrubach M4
- made of zamak, nickel/grinded finished
- horizontal or vertical fixing by using 2 threaded screws of M4

UT-EST12



**UCHWYT
HANDLE**

- wykonany z niklowanego stopu ZnAl
- mocowany poziomo lub pionowo na 2 śrubach M4
- made of zamak, brush nickel finished
- horizontal or vertical fixing by using 2 threaded screws of M4

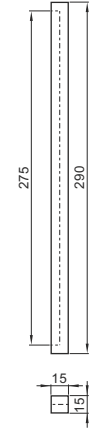
UT-EST13



**UCHWYT
HANDLE**

- wykonany z niklowanego stopu ZnAl
- mocowany poziomo lub pionowo na 2 śrubach M4
- made of zamak, brush nickel finished
- horizontal or vertical fixing by using 2 threaded screws of M4

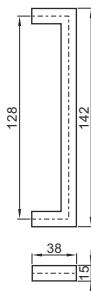
UT-EST14



**UCHWYT
HANDLE**

- wykonany ze stali nierdzewnej
- mocowany poziomo lub pionowo na 2 śrubach M4
- made of stainless steel
- horizontal or vertical fixing by using 2 threaded screws of M4

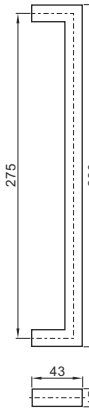
UT-EST16



**UCHWYT
HANDLE**

- wykonany ze stali nierdzewnej
- mocowany poziomo lub pionowo na 2 śrubach M4
- made of stainless steel
- horizontal or vertical fixing by using 2 threaded screws of M4

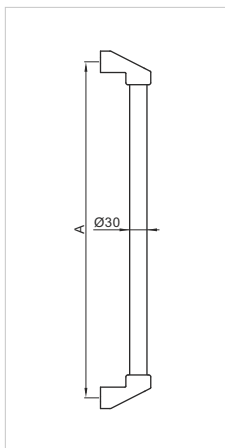
UT-EST15



**UCHWYT
HANDLE**

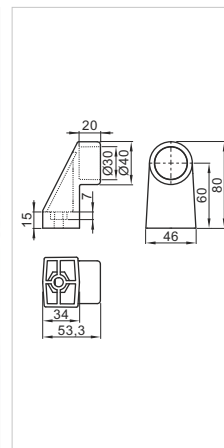
- wykonany ze stali nierdzewnej
- mocowany poziomo lub pionowo na 2 śrubach M4
- made of stainless steel
- horizontal or vertical fixing by using 2 threaded screws of M4

UT-411 SET


**MOCOWANIE
UCHWYTU
HANDLE BRACKET**

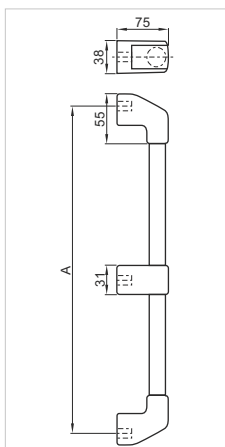
- wykonywany wg specyfikacji klienta
- mocowany poziomo lub pionowo
- zestaw nie zawiera rury
- made according to customer spec.
- horizontal or vertical fixing
- set does not include pipe

UT-411

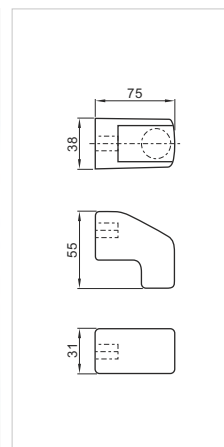

**MOCOWANIE
UCHWYTU
HANDLE BRACKET**

- wykonane z szarego ABS
- made of grey ABS

UT-722 SET

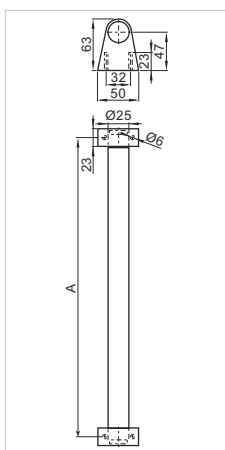

**MOCOWANIE
UCHWYTU
HANDLE BRACKET**

- wykonywany wg specyfikacji klienta
- mocowany poziomo lub pionowo
- zestaw nie zawiera rury
- made according to customer spec.
- horizontal or vertical fixing
- set does not include pipe

UT-722
UT-723
**MOCOWANIE
UCHWYTU
HANDLE BRACKET**

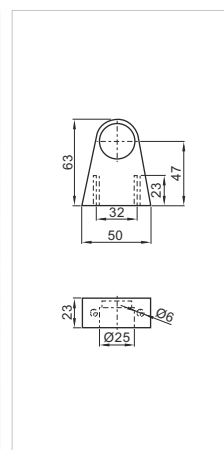
- wykonane z czarnego ABS
- otwór montażowy Ø10 mm
- możliwość dostarczenia z dowolną rurą o średnicy Ø25 mm
- made of black ABS
- mounting hole Ø10 mm
- possibility to supply with any tube of diameter Ø25 mm

UT-724 SET


**MOCOWANIE
UCHWYTU
HANDLE BRACKET**

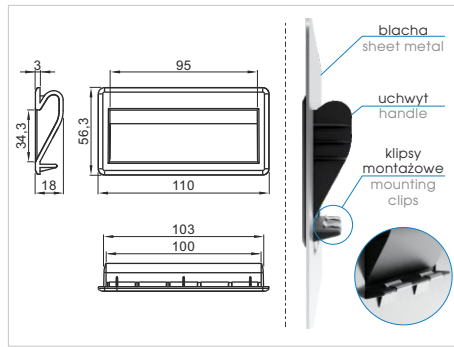
- wykonywany wg specyfikacji klienta
- mocowany poziomo lub pionowo
- zestaw nie zawiera rury
- made according to customer spec.
- horizontal or vertical fixing
- set does not include pipe

UT-724


**MOCOWANIE
UCHWYTU
HANDLE BRACKET**

- wykonane z lakierowanego aluminium
- 2 otwory montażowe Ø6 mm
- możliwość dostarczenia z dowolną rurą o średnicy Ø25 mm
- made of varnished aluminium
- 2 mounting holes Ø6 mm
- possibility to supply with any tube of diameter Ø25 mm

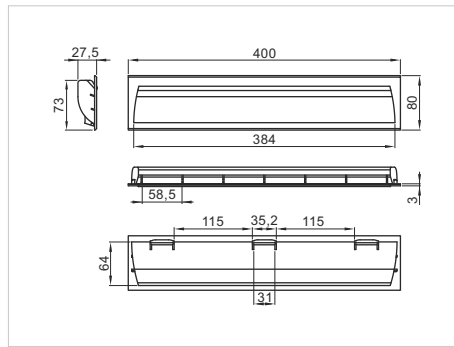
UT-3235



**UCHWYT WPUSZCZANY
RECESSED HANDLE**

- wykonany z czarnego ABS
- klipsy montażowe wykonane z blachy sprężynującej ocynkowanej
- otwór montażowy: 103 x 49 mm
- made of black ABS
- mounting clips made of zinc-coated spring steel
- mounting hole: 103 x 49 mm

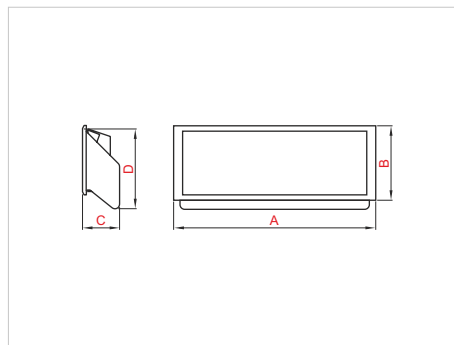
UT-B400



**UCHWYT WPUSZCZANY
RECESSED HANDLE**

- wykonany z ABS
- kolor czarny
- made of ABS
- black color

UT-VI-K

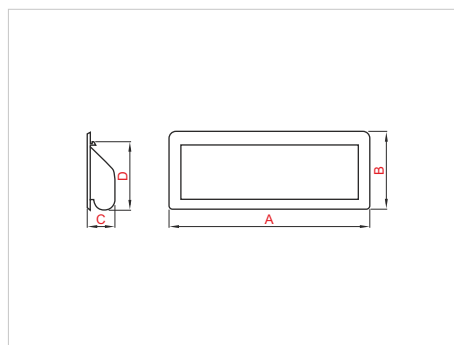


**UCHWYT WPUSZCZANY
RECESSED HANDLE**

- wykonany z ABS
- kolor czarny
- made of ABS
- black color

SYMBOL	UT-VI-04K	UT-VI-52K	UT-VI-31K
WYMIARY DIMENSIONS	A=190 mm, B=44 mm, C=24 mm, D=51 mm	A=138 mm, B=35 mm, C=19 mm, D=38 mm	A=92 mm, B=36 mm, C=19 mm, D=38 mm
OTWÓR MONTAŻOWY MOUNTING HOLE	182 x 39 mm	131 x 31 mm	87 x 31 mm

UT-P

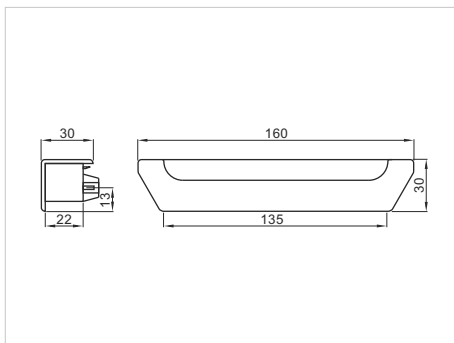


**UCHWYT WPUSZCZANY
RECESSED HANDLE**

- wykonany z ABS
- kolor szary lub czarny
- made of ABS
- grey or black color

SYMBOL	UT-68P	UT-34P	UT-35P	UT-37P
WYMIARY DIMENSIONS	A=174 mm, B=69 mm, C=25 mm, D=65 mm	A=137 mm, B=45 mm, C=20 mm, D=40 mm	A=137 mm, B=45 mm, C=22 mm, D=40 mm	A=137.8 mm, B=37 mm, C=19 mm, D=30.8 mm
OTWÓR MONTAŻOWY MOUNTING HOLE	158 x 58 mm	130 x 32.5 mm	130 x 32.5 mm	132 x 31.7 mm
KOLOR COLOR	czarny / black	szary lub czarny / grey or black	czarny / black	czarny / black

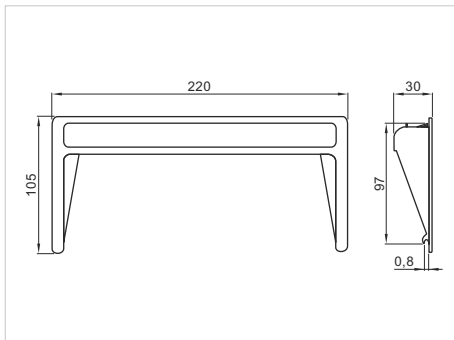
UT-2510



**UCHWYT WPUSZCZANY
RECESSED HANDLE**

- wykonany z czarnego ABS
- made of black ABS

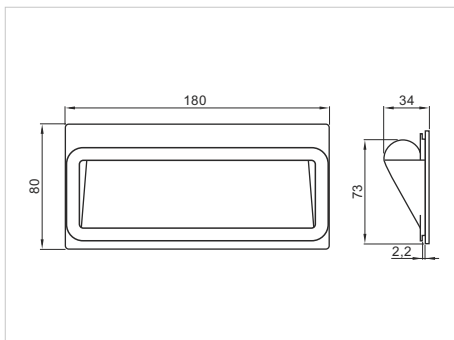
UT-200P



**UCHWYT WPUSZCZANY
RECESSED HANDLE**

- wykonany z ciemnoszarego PCV
- montaż pionowy lub poziomy
- made of dark grey PVC
- vertical or horizontal mounting

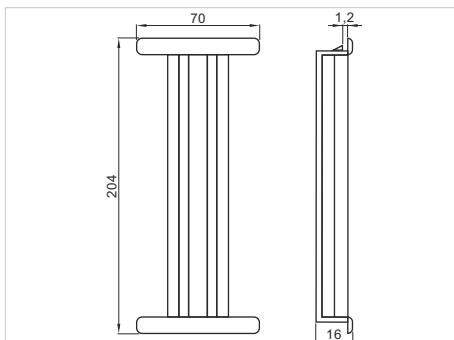
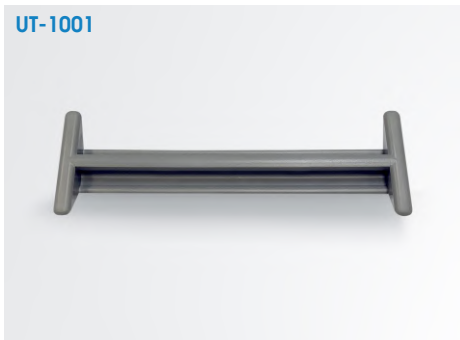
UT-1003



**UCHWYT WPUSZCZANY
RECESSED HANDLE**

- wykonany z szarego ABS
- made of grey ABS

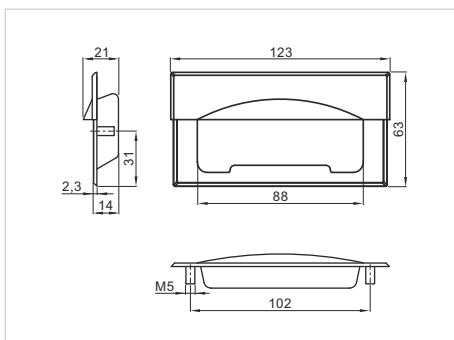
UT-1001



**UCHWYT WPUSZCZANY
RECESSED HANDLE**

- wykonany z szarego ABS
- made of grey ABS

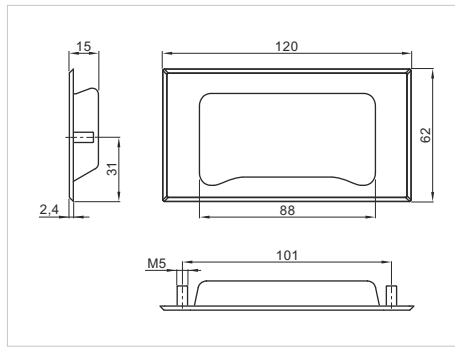
UT-731K



**UCHWYT WPUSZCZANY
RECESSED HANDLE**

- wykonany ze stali nierdzewnej
- do przykręcania
- made of stainless steel
- to screw

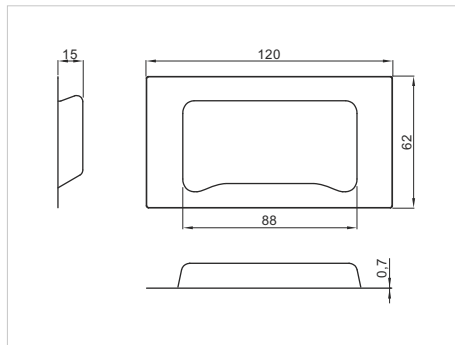
UT-732K



**UCHWYT WPUSZCZANY
RECESSED HANDLE**

- wykonany ze stali nierdzewnej
- made of stainless steel

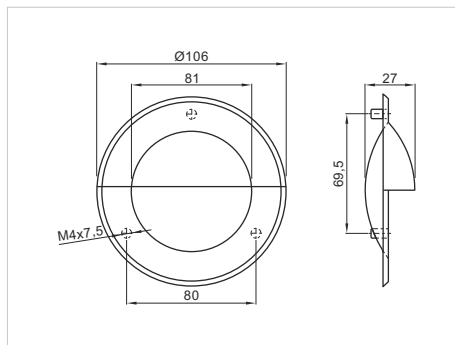
UT-733K



**UCHWYT WPUSZCZANY
RECESSED HANDLE**

- wykonany ze stali nierdzewnej
- do spawania
- made of stainless steel
- to welding

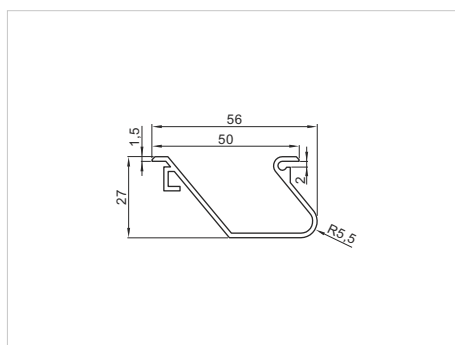
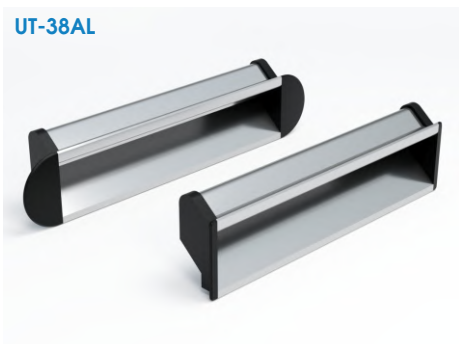
UT-120



**UCHWYT WPUSZCZANY
RECESSED HANDLE**

- wykonany ze stali nierdzewnej
- made of stainless steel

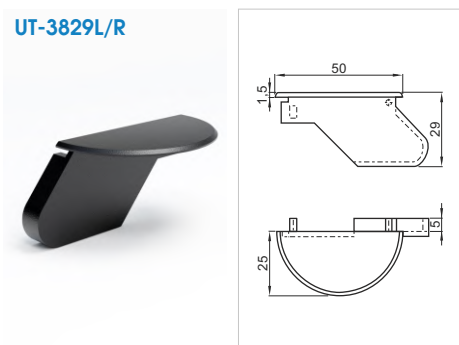
UT-38AL



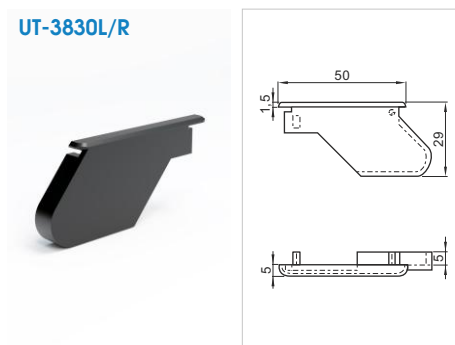
**UCHWYT WPUSZCZANY
RECESSED HANDLE**

- wykonany z anodowanego aluminium
- standardowa długość 3 m (możliwość docięcia na żądaną długość)
- made of anodized
- standard length 3 m (possibility cut to required length)

UT-3829L/R



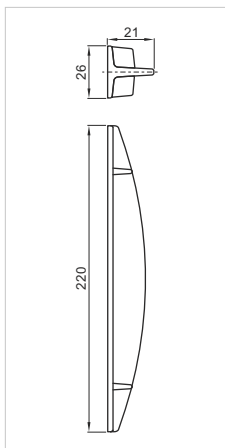
UT-3830L/R



**ZAŚLEPKI
END CAPS**

- wykonane z czarnego lub szarego tworzywa
- wersja lewa/prawa do sprecyzowania przy zakupie
- made of black or grey plastic
- left/right version to be specified when ordering

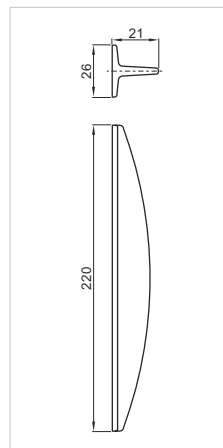
UT-U



UCHWYT PRZYKLEJANY ADHESIVE HANDLE

- wykonany z P.A.
 - stosowany do drzwi przesuwnych
 - na zapytanie wersja wyposażona w taśmę samoprzylepną 3M
 - kolor: biały, szary lub czarny
- made of P.A.
 - using for sliding doors
 - on request version with 3M adhesive tape
 - color: white, grey or black

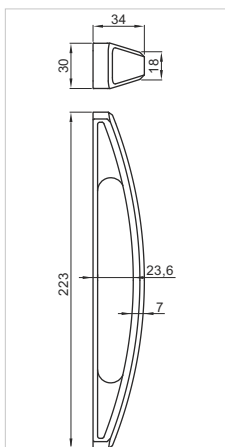
UT-U2



UCHWYT PRZYKLEJANY ADHESIVE HANDLE

- wykonany z P.A.
 - stosowany do drzwi przesuwnych
 - na zapytanie wersja wyposażona w taśmę samoprzylepną 3M
 - kolor: szary lub czarny
- made of P.A.
 - using for sliding doors
 - on request version with 3M adhesive tape
 - color: grey or black

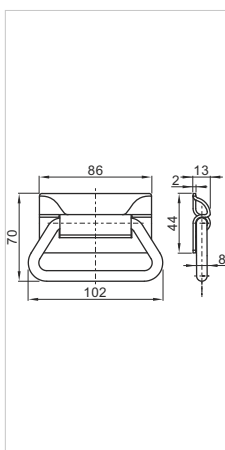
UT-U3



UCHWYT PRZYKLEJANY ADHESIVE HANDLE

- wykonany z P.A.
 - stosowany do drzwi przesuwnych
 - na zapytanie wersja wyposażona w taśmę samoprzylepną 3M
 - kolor: szary, czarny lub przezroczysty
- made of P.A.
 - using for sliding doors
 - on request version with 3M adhesive tape
 - color: grey, black or transparent

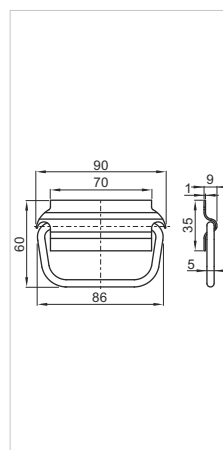
KP-AC-1480



UCHWYT HANDLE

- wykonany ze stali nierdzewnej AISI-304
 - wymiary: 102 x 70 mm
- made of stainless steel AISI-304
 - dimensions: 102 x 70 mm

KP-AC-1481



UCHWYT HANDLE

- wykonany ze stali nierdzewnej AISI-304
 - wymiary: 90 x 60 mm
- made of stainless steel AISI-304
 - dimensions: 90 x 60 mm

UT-2000I



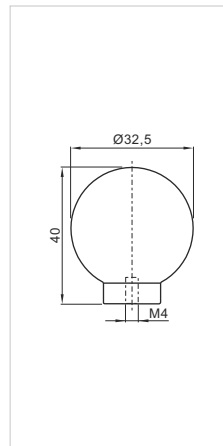
UT-2001I



UCHWYT HANDLE

- wykonany ze stali nierdzewnej
 - mocowany poziomo lub pionowo
- made of stainless steel
 - horizontal or vertical fixing

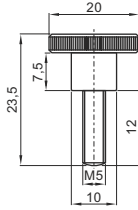
UT-EST3



GAŁKA KNOB

- wykonana z niklowanego stopu ZnAl
 - mocowana na śrubie M4
- made of zamak, brush nickel finished
 - fixing by using screw of M4

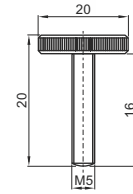
UT-3003



**POKRĘTŁO
KNOB**

- wykonane ze stali nierdzewnej AISI-303
- inne rozmiary dostępne na zapytanie
- made of stainless steel AISI-303
- other sizes available on request

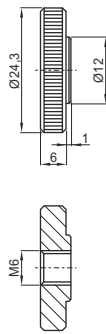
UT-3019



**POKRĘTŁO
KNOB**

- wykonane ze stali nierdzewnej AISI-303
- inne rozmiary dostępne na zapytanie
- made of stainless steel AISI-303
- other sizes available on request

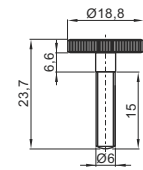
UT-3035



**POKRĘTŁO
KNOB**

- wykonane ze stali nierdzewnej AISI-303
- inne rozmiary dostępne na zapytanie
- made of stainless steel AISI-303
- other sizes available on request

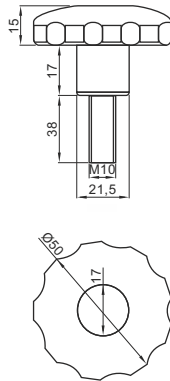
UT-C05



**POKRĘTŁO
KNOB**

- wykonane ze stali nierdzewnej AISI-304, polerowanej
- poliamidowa podkładka
- made of polished stainless steel AISI-304
- shim made of polyamide

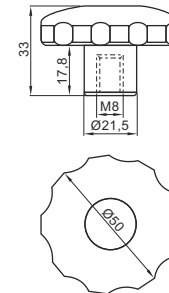
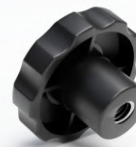
UT-PK-M10x38



**POKRĘTŁO
KNOB**

- wykonane z czarnego P.A.
- gwint stalowy ocynkowany
- made of black P.A.
- thread made of zinc-coated steel

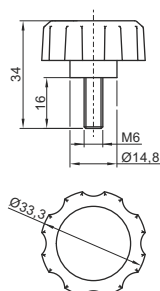
UT-PKF-M8FI50



**POKRĘTŁO
KNOB**

- wykonane z czarnego P.A.
- gwint stalowy ocynkowany
- made of black P.A.
- thread made of zinc-coated steel

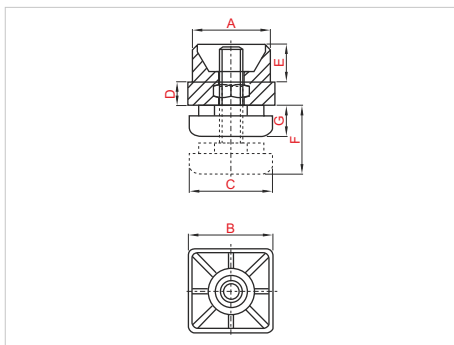
UT-PK-M6x15



**POKRĘTŁO
KNOB**

- wykonane z czarnego polipropylenu
- gwint stalowy ocynkowany
- made of black polypropylene
- thread made of zinc-coated steel

SR-25x25PL
SR-30x30PL
SR-40x40PL

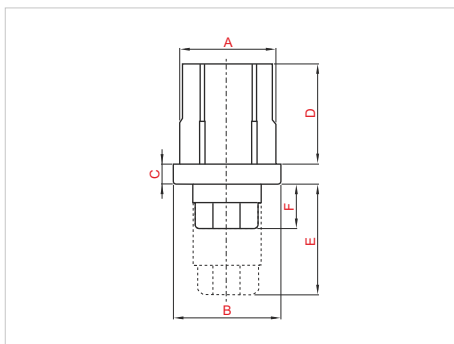


NOGA REGULOWANA ADJUSTABLE FOOT

- wykonana z czarnego polistyrenu
- made of black polystyrene

SYMBOL	SR-20x20PL	SR-25x25PL	SR-30x30PL	SR-40x40PL
DO PROFILA FOR PROFILE	20 x 20 mm (#1,2 mm)	25 x 25 mm (#1,2 mm)	30 x 30 mm (#1 mm)	40 x 40 mm (#1 mm)
WYMIARY DIMENSIONS	A=17,5 mm, B=20 mm, C=Ø28 mm, D=5 mm, E=15 mm, G=8 mm	A=23 mm, B=25 mm, C=Ø28 mm, D=5 mm, E=14 mm, F=25 mm, G=8 mm	A=28,5 mm, B=32 mm, C=Ø29 mm, D=9 mm, E=20 mm, F=32 mm, G=12 mm	A=39 mm, B=40 mm, C=Ø40 mm, D=9 mm, E=18 mm, F=35 mm, G=12 mm
REGULACJA ADJUSTMENT	-	13-30 mm	21-41 mm	21-44 mm
OBCIĄŻENIE* LOADING*	-	60 kg	350 kg	450 kg

SR-3
SR-35
SR-4

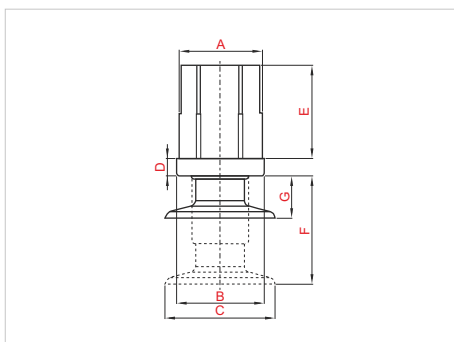


NOGA REGULOWANA ADJUSTABLE FOOT

- wykonana z szarego poliamidu
- made of grey polyamide

SYMBOL	SR-3	SR-35	SR-4
DO PROFILA FOR PROFILE	30 x 30 mm (#1,2 mm)	35 x 35 mm (#1,2 mm)	40 x 40 mm (#1,2 mm)
WYMIARY DIMENSIONS	A=28 mm, B=30 mm, C=8 mm, D=42 mm, E=45 mm, F=15 mm	A=33 mm, B=35 mm, C=8 mm, D=42 mm, E=45 mm, F=15 mm	A=38 mm, B=40 mm, C=8 mm, D=42 mm, E=45 mm, F=19 mm
REGULACJA ADJUSTMENT	23-53 mm	23-53 mm	27-53 mm
OBCIĄŻENIE* LOADING*	250 kg	350 kg	400 kg

SR-3R
SR-35R
SR-4R

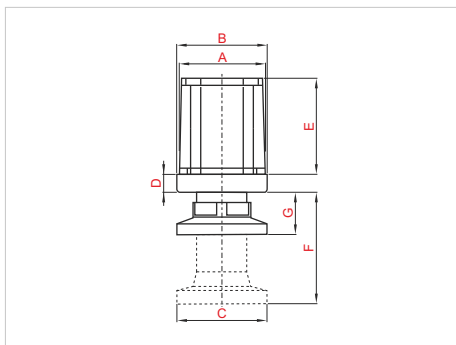


NOGA REGULOWANA ADJUSTABLE FOOT

- wykonana z szarego lub czarnego poliamidu
- made of grey or black polyamide

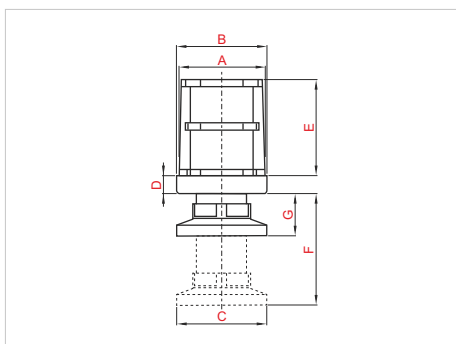
SYMBOL	SR-3R	SR-35R	SR-4R
DO PROFILA FOR PROFILE	30 x 30 mm (#1,2 mm)	35 x 35 mm (#1,2 mm)	40 x 40 mm (#1,2 mm)
WYMIARY DIMENSIONS	A=28 mm, B=30,5 mm, C=Ø40 mm, D=8 mm, E=42,5 mm, F=53,5 mm, G=21,5 mm	A=33 mm, B=35 mm, C=Ø50 mm, D=8 mm, E=42 mm, F=52 mm, G=124 mm	A=38 mm, B=40 mm, C=Ø50 mm, D=8 mm, E=46,5 mm, F=56,5 mm, G=20 mm
REGULACJA ADJUSTMENT	29-61 mm	32-60 mm	28-64 mm
OBCIĄŻENIE* LOADING*	250 kg	350 kg	350 kg
KOLOR COLOR	szara / grey	szara / grey	szara / czarna grey / black

*Wartość podawana dla 3 szt.
*The value given for 3 pcs.

SR-25RN
SR-3RN

NOGA REGULOWANA
ADJUSTABLE FOOT

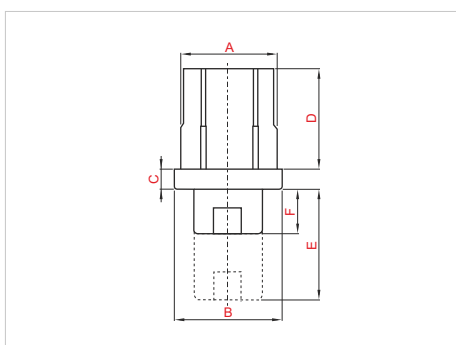
- wykonana z szarego lub czarnego poliamidu
- made of grey or black polyamide

SYMBOL	SR-25RN	SR-3RN
DO PROFILA FOR PROFILE	25 x 25 mm (≠1,2 mm)	30 x 30 mm (≠1,2 mm)
WYMIARY DIMENSIONS	A=23 mm, B=25 mm, C=Ø26 mm, D=5 mm, E=55 mm, F=55 mm, G=16 mm	A=28 mm, B=30 mm, C=Ø26 mm, D=5 mm, E=56 mm, F=48 mm, G=9 mm
REGULACJA ADJUSTMENT	21-60 mm	14-53 mm
OBciążENIE* LOADING*	250 kg	350 kg
KOLOR COLOR	szara / czarna grey / black	szara / czarna grey / black

SR-4RN
SR-5RN

NOGA REGULOWANA
ADJUSTABLE FOOT

- wykonana z szarego lub czarnego poliamidu
- made of grey or black polyamide

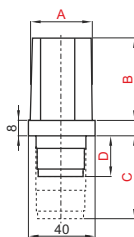
SYMBOL	SR-4RN	SR-5RN
DO PROFILA FOR PROFILE	40 x 40 mm (≠1,2 mm)	50 x 50 mm (≠1,2 mm)
WYMIARY DIMENSIONS	A=37,5 mm, B=40 mm, C=Ø40 mm, D=5 mm, E=54 mm, F=52 mm, G=21 mm	A=47 mm, B=50 mm, C=Ø40 mm, D=7 mm, E=53 mm, F=52 mm, G=21 mm
REGULACJA ADJUSTMENT	26-57 mm	28-59 mm
OBciążENIE* LOADING*	400 kg	450 kg
KOLOR COLOR	szara / czarna grey / black	szara / grey

SR-707
SR-706
SR-709

NOGA REGULOWANA
ADJUSTABLE FOOT

- wykonana z szarego lub czarnego poliamidu
- made of grey or black polyamide

SYMBOL	SR-707	SR-706	SR-709
DO PROFILA FOR PROFILE	30 x 30 mm (≠1,2 mm)	40 x 40 mm (≠1,2 mm)	40 x 40 mm (≠1,2 mm)
WYMIARY DIMENSIONS	A=28 mm, B=30 mm, C=8 mm, D=43 mm, E=47 mm, F=15 mm	A=38 mm, B=41 mm, C=8 mm, D=52 mm, E=42 mm, F=15 mm	A=38 mm, B=41 mm, C=8 mm, D=88 mm, E=73,5 mm, F=14 mm
REGULACJA ADJUSTMENT	23-55 mm	23-50 mm	22-82 mm
OBciążENIE* LOADING*	250 kg	350 kg	350 kg
KOLOR COLOR	szara / czarna grey / black	szara / czarna grey / black	szara / grey

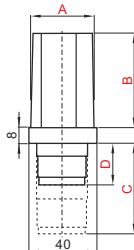
*Wartość podawana dla 3 szt.
 *The value given for 3 pcs.

SR-40x40PI
SR-40x40PIF
SR-40x40PI1,5

NOGA REGULOWANA
ADJUSTABLE FOOT

- wykonana z czarnego poliamidu, część regulowana ze stali nierdzewnej
- dodatkowo gumowy oring antypoślizgowy

- made of black polyamide, adjuster made of stainless steel
- additionally non-slip rubber o-ring

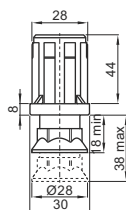
SYMBOL	SR-40x40PI	SR-40x40PIF	SR-40x40PI1,5
DO PROFILA FOR PROFILE	40 x 40 mm (≠1 mm, ≠1,2 mm)	40 x 40 mm (≠1,2 mm)	40 x 40 mm (≠1,5 mm)
WYMIARY DIMENSIONS	A=38,5 mm, B=52 mm, C=58 mm, D=22 mm	A=38,2 mm, B=51 mm, C=52 mm, D=15 mm	A=37,2 mm, B=52 mm, C=58 mm, D=22 mm
REGULACJA ADJUSTMENT	31-68 mm	23-60 mm	31-68 mm
OBCIĄŻENIE* LOADING*	400 kg	400 kg	400 kg

SR-40x40PIL
SR-40x40PILF
SR-40x40PIL1,5

NOGA REGULOWANA
ADJUSTABLE FOOT

- wykonana z czarnego poliamidu, część regulowana ze stali nierdzewnej
- dodatkowo gumowy oring antypoślizgowy

- made of black polyamide, adjuster made of stainless steel
- additionally non-slip rubber o-ring

SYMBOL	SR-40x40PIL	SR-40x40PILF	SR-40x40PIL1,5
DO PROFILA FOR PROFILE	40 x 40 mm (≠1 mm, ≠1,2 mm)	40 x 40 mm (≠1,2 mm)	40 x 40 mm (≠1,5 mm)
WYMIARY DIMENSIONS	A=38,5 mm, B=84 mm, C=92 mm, D=22 mm	A=38,2 mm, B=87 mm, C=85 mm, D=15 mm	A=37,5 mm, B=84 mm, C=92 mm, D=22 mm
REGULACJA ADJUSTMENT	30-100 mm	23-93 mm	30-100 mm
OBCIĄŻENIE* LOADING*	450 kg	450 kg	450 kg

SR-3MT
 30x30 mm (≠1,2 mm)

NOGA REGULOWANA
ADJUSTABLE FOOT

- wykonana z czarnego poliamidu

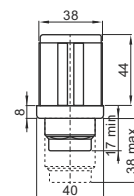
- made of black polyamide

REGULACJA ADJUSTMENT

26-46 mm

OBCIĄŻENIE* LOADING*

350 kg

SR-4MT
 40x40 mm (≠1,2 mm)

NOGA REGULOWANA
ADJUSTABLE FOOT

- wykonana z czarnego poliamidu

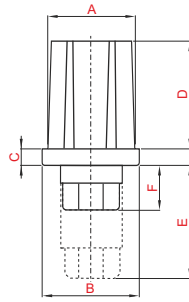
- made of black polyamide

REGULACJA ADJUSTMENT

25-46 mm

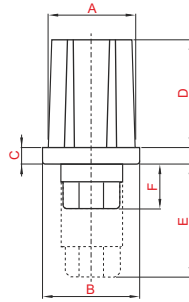
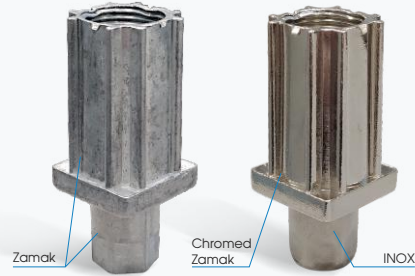
OBCIĄŻENIE* LOADING*

550 kg

SR-25x25NR
SR-30x30NCH
SR-30x30NC

NOGA REGULOWANA
ADJUSTABLE FOOT

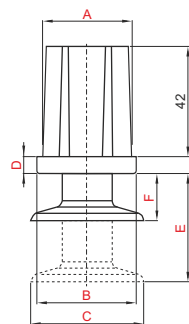
- wykonana z chromowanego stopu ZnAl
- made of chromed zamak

SYMBOL	SR-25x25NR	SR-30x30NCH	SR-30x30NC
DO PROFILA FOR PROFILE	25 x 25 mm (≠1,2 mm)	30 x 30 mm (≠1,2 mm)	30 x 30 mm (≠1,2 mm)
WYMIARY DIMENSIONS	A=23 mm, B=25 mm, C=5 mm, D=40 mm, E=46 mm, F=21 mm	A=28 mm, B=30 mm, C=5 mm, D=42 mm, E=47 mm, F=19 mm	A=28 mm, B=30 mm, C=7 mm, D=44 mm, E=45 mm, F=15 mm
REGULACJA ADJUSTMENT	26-51 mm	24-52 mm	22-52 mm
OBCIĄŻENIE* LOADING*	450 kg	500 kg	500 kg

SR-30x30NT / NS
SR-40x40NT / NS

NOGA REGULOWANA
ADJUSTABLE FOOT

- wykonana ze stopu ZnAl / INOX
- model NS ze stopą INOX
- made of zamak / INOX
- NS model with INOX foot

SYMBOL	SR-30x30NT SR-30x30NS	SR-40x40NT SR-40x40NS
DO PROFILA FOR PROFILE	30 x 30 mm (≠1,2 mm)	40 x 40 mm (≠1 mm, ≠1,2 mm)
WYMIARY DIMENSIONS	A=28,5 mm, B=30 mm, C=7 mm, D=43 mm, E=47 mm, F=17 mm	A=38,5 mm, B=40 mm, C=7 mm, D=41 mm, E=58 mm, F=31 mm
REGULACJA ADJUSTMENT	24-54 mm	37-65 mm
OBCIĄŻENIE* LOADING*	500 kg	500 kg

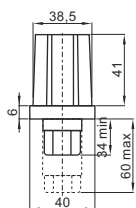
SR-30x30NRT
SR-35x35NR
SR-40x40NR

NOGA REGULOWANA
ADJUSTABLE FOOT

- wykonana ze stopu ZnAl
- 2 otwory Ø4/Ø5 mm umożliwiają przykręcenie nogi do podłoża
- made of zamak
- 2 holes Ø4/Ø5 mm allow screwing foot to the ground

SYMBOL	SR-30x30NRT	SR-35x35NR	SR-40x40NR
DO PROFILA FOR PROFILE	30 x 30 mm (≠1,0 mm)	35 x 35 mm (≠1,0 mm)	40 x 40 mm (≠1,0 mm)
WYMIARY DIMENSIONS	A=28 mm, B=30 mm, C=50 mm, D=5 mm, E=49 mm, F=19 mm	A=33 mm, B=35 mm, C=50 mm, D=5 mm, E=54 mm, F=27 mm	A=38 mm, B=40 mm, C=53 mm, D=7 mm, E=55 mm, F=23 mm
REGULACJA ADJUSTMENT	24-54 mm	32-59 mm	30-62 mm
OBCIĄŻENIE* LOADING*	500 kg	500 kg	500 kg
WYKOŃCZENIE FINISH	chromowana chromed	chromowana chromed	surowy ZnAl raw Zamak

*Wartość podawana dla 3 szt.
 *The value given for 3 pcs.

SR-40x40I
40x40 mm (≠1 mm, ≠1,2 mm)



NOGA REGULOWANA ADJUSTABLE FOOT

- wykonana ze stopu ZnAl, część regulowana ze stali nierdzewnej AISI-304
- made of zamak, adjuster made of stainless steel AISI-304

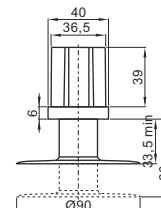
REGULACJA ADJUSTMENT

40-66 mm

OBCIĄŻENIE* LOADING*

1250 kg

SR-40x40FL
40x40 mm (≠2 mm)



NOGA REGULOWANA ADJUSTABLE FOOT

- wykonana ze stopu ZnAl, część regulowana ze stali nierdzewnej AISI-304
- made of zamak, adjuster made of stainless steel AISI-304

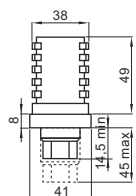
REGULACJA ADJUSTMENT

38-68 mm

OBCIĄŻENIE* LOADING*

1250 kg

SR-TR4
40x40 mm (≠1,2 mm)



NOGA REGULOWANA ADJUSTABLE FOOT

- wykonana z czarnego P.A.
- made of black P.A.

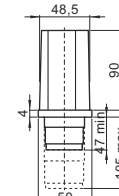
REGULACJA ADJUSTMENT

22,5-53 mm

OBCIĄŻENIE* LOADING*

400 kg

SR-50x50PI
50x50 mm (≠1,2 mm)



NOGA REGULOWANA ADJUSTABLE FOOT

- wykonana z czarnego plastiku, część regulowana ze stali nierdzewnej AISI-304
- made of black plastic, adjuster made of stainless steel AISI-304

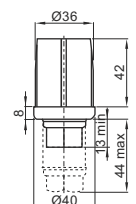
REGULACJA ADJUSTMENT

51-109 mm

OBCIĄŻENIE* LOADING*

400 kg

SR-36
Ø40 mm (≠2 mm)



NOGA REGULOWANA ADJUSTABLE FOOT

- wykonana z szarego ABS
- made of grey ABS

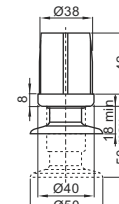
REGULACJA ADJUSTMENT

21-52 mm

OBCIĄŻENIE* LOADING*

350 kg

SR-36R
Ø40 mm (≠1,2 mm)



NOGA REGULOWANA ADJUSTABLE FOOT

- wykonana z szarego ABS
- made of grey ABS

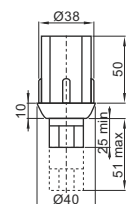
REGULACJA ADJUSTMENT

26-58 mm

OBCIĄŻENIE* LOADING*

350 kg

SR-38
Ø40 mm (≠1,2 mm)



NOGA REGULOWANA ADJUSTABLE FOOT

- wykonana z czarnego lub szarego poliamidu
- made of black or grey polyamide

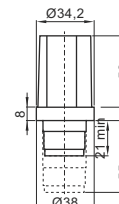
REGULACJA ADJUSTMENT

35-61 mm

OBCIĄŻENIE* LOADING*

450 kg

SR-PIR38
Ø38 mm (≠1,2 mm)



NOGA REGULOWANA ADJUSTABLE FOOT

- wykonana z czarnego lub szarego plastiku, część regulowana ze stali nierdzewnej AISI-304
- made of black or grey plastic, adjuster made of stainless steel AISI-304

REGULACJA ADJUSTMENT

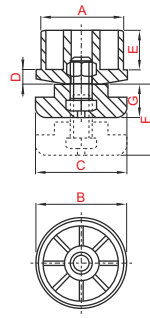
29-63 mm

OBCIĄŻENIE* LOADING*

350 kg

*Wartość podawana dla 3 szt.
*The value given for 3 pcs.

SR-30
SR-40
SR-50

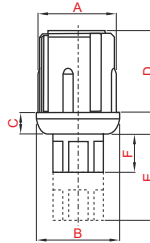
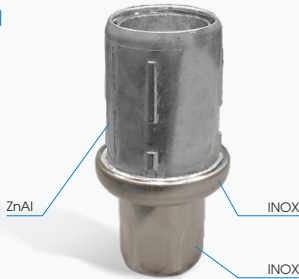


**NOGA REGULOWANA
ADJUSTABLE FOOT**

- wykonana z czarnego polistyrenu
- made of black polystyrene

SYMBOL	SR-30	SR-40	SR-50
DO PROFILA FOR PROFILE	Ø30 mm (#1,2 mm)	Ø40 mm (#1,2 mm)	Ø50 mm (#1,2 mm)
WYMIARY DIMENSIONS	A=Ø27 mm, B=Ø33 mm, C=Ø30 mm, D=10 mm, E=19 mm, F=31 mm, G=15 mm	A=Ø38 mm, B=Ø43 mm, C=Ø42 mm, D=10 mm, E=19 mm, F=35 mm, G=15 mm	A=Ø47 mm, B=Ø52 mm, C=Ø43 mm, D=10 mm, E=19 mm, F=36 mm, G=15 mm
REGULACJA ADJUSTMENT	25-41 mm	25-45 mm	25-46 mm
OBCIĄŻENIE* LOADING*	350 kg	450 kg	450 kg

SR-38I
SR-40I

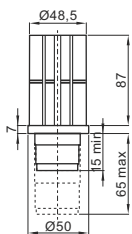


**NOGA REGULOWANA
ADJUSTABLE FOOT**

- wykonana ze stopu ZnAl, część regulowana ze stali nierdzewnej AISI-304
- made of zamak, adjuster made of stainless steel AISI-304

SYMBOL	SR-38I	SR-40I
DO PROFILA FOR PROFILE	Ø40 mm (#2 mm)	Ø40 mm (#1,2 mm)
WYMIARY DIMENSIONS	A=Ø36 mm, B=Ø42 mm, C=10 mm, D=42 mm, E=58 mm, F=28 mm	A=Ø38,5 mm, B=Ø42 mm, C=10 mm, D=42 mm, E=57 mm, F=27 mm
REGULACJA ADJUSTMENT	38-68 mm	37-67 mm
OBCIĄŻENIE* LOADING*	900 kg	900 kg

SR-616
Ø50 mm (#1,2 mm)



**NOGA REGULOWANA
ADJUSTABLE FOOT**

- wykonana ze czarnego ABS, część regulowana ze stali nierdzewnej AISI-304
- made of black ABS, adjuster made of stainless steel AISI-304

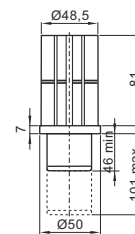
REGULACJA ADJUSTMENT

22-72 mm

OBCIĄŻENIE* LOADING*

500 kg

SR-617
Ø50 mm (#1,2 mm)



**NOGA REGULOWANA
ADJUSTABLE FOOT**

- wykonana ze czarnego ABS, część regulowana ze stali nierdzewnej AISI-304
- made of black ABS, adjuster made of stainless steel AISI-304

REGULACJA ADJUSTMENT

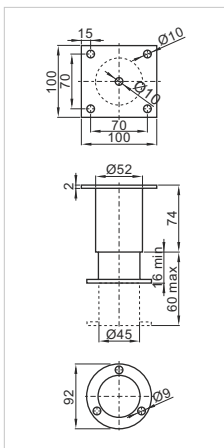
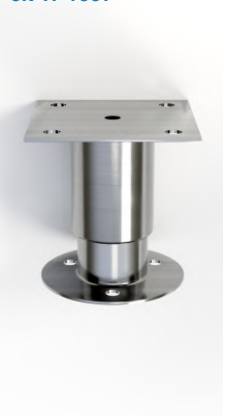
53-102 mm

OBCIĄŻENIE* LOADING*

500 kg

*Wartość podawana dla 3 szt.
*The value given for 3 pcs.

SR-H-16ST



**NOGA
REGULOWANA
ADJUSTABLE
FOOT**

- wykonana ze stali nierdzewnej szlifowanej AISI-304
- made of grinded stainless steel AISI-304

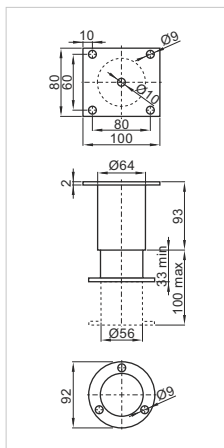
REGULACJA
ADJUSTMENT

90-134 mm

OBCIĄŻENIE*
LOADING*

900 kg

SR-H-18ST



**NOGA
REGULOWANA
ADJUSTABLE
FOOT**

- wykonana ze stali nierdzewnej szlifowanej AISI-304
- made of grinded stainless steel AISI-304

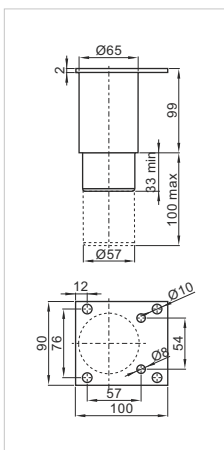
REGULACJA
ADJUSTMENT

126-193 mm

OBCIĄŻENIE*
LOADING*

1000 kg

SR-H-16R



**NOGA
REGULOWANA
ADJUSTABLE
FOOT**

- wykonana ze stali nierdzewnej szlifowanej
- made of grinded stainless steel

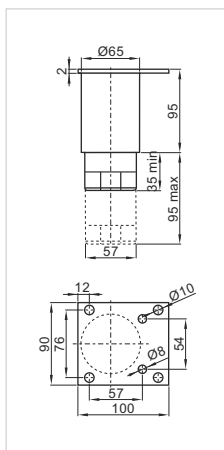
REGULACJA
ADJUSTMENT

132-199 mm

OBCIĄŻENIE*
LOADING*

1000 kg

SR-H-16E



**NOGA
REGULOWANA
ADJUSTABLE
FOOT**

- wykonana ze stali nierdzewnej szlifowanej
- made of grinded stainless steel

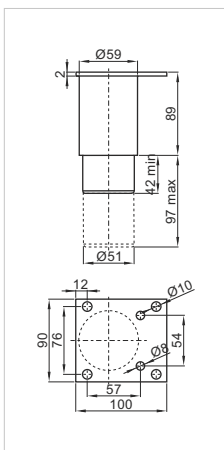
REGULACJA
ADJUSTMENT

130-190 mm

OBCIĄŻENIE*
LOADING*

1000 kg

SR-H-12R



**NOGA
REGULOWANA
ADJUSTABLE
FOOT**

- wykonana ze stali nierdzewnej szlifowanej
- made of grinded stainless steel

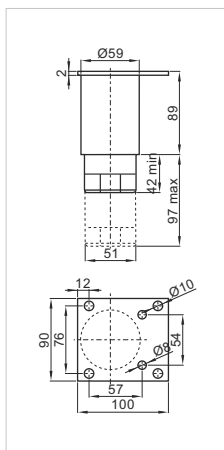
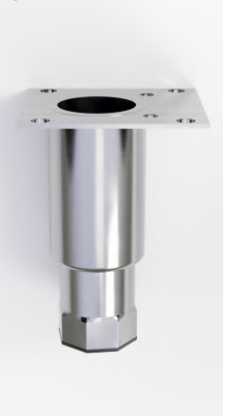
REGULACJA
ADJUSTMENT

131-186 mm

OBCIĄŻENIE*
LOADING*

900 kg

SR-H-12E



**NOGA
REGULOWANA
ADJUSTABLE
FOOT**

- wykonana ze stali nierdzewnej szlifowanej
- made of grinded stainless steel

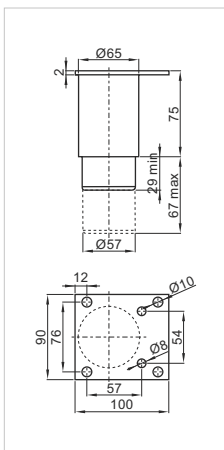
REGULACJA
ADJUSTMENT

131-186 mm

OBCIĄŻENIE*
LOADING*

900 kg

SR-H-16R MOMO



**NOGA
REGULOWANA
ADJUSTABLE
FOOT**

- wykonana ze stali nierdzewnej szlifowanej
- made of grinded stainless steel

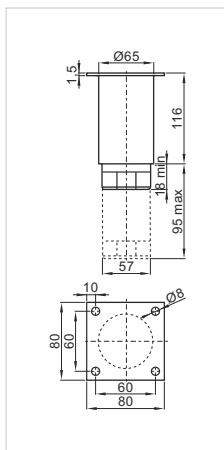
REGULACJA
ADJUSTMENT

104-142 mm

OBCIĄŻENIE*
LOADING*

1000 kg

SR-H-16E CORE



**NOGA
REGULOWANA
ADJUSTABLE
FOOT**

- wykonana ze stali nierdzewnej szlifowanej
- made of grinded stainless steel

REGULACJA
ADJUSTMENT

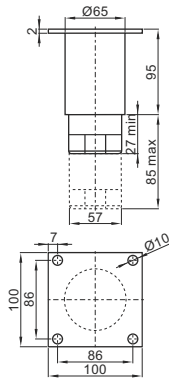
134-211 mm

OBCIĄŻENIE*
LOADING*

1000 kg

*Wartość podawana dla 3 szt.
*The value given for 3 pcs.

SR-H-16EPT



**NOGA
REGULOWANA
ADJUSTABLE
FOOT**

- wykonana ze stali nierdzewnej szlifowanej AISI-304
- made of grinded stainless steel AISI-304

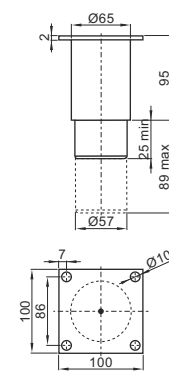
REGULACJA
ADJUSTMENT

122-180 mm

OBCIĄŻENIE*
LOADING*

1000 kg

SR-H-16RPT



**NOGA
REGULOWANA
ADJUSTABLE
FOOT**

- wykonana ze stali nierdzewnej szlifowanej AISI-304
- made of grinded stainless steel AISI-304

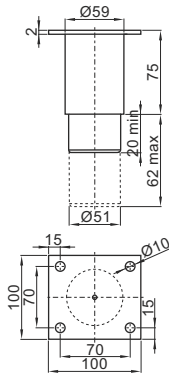
REGULACJA
ADJUSTMENT

120-184 mm

OBCIĄŻENIE*
LOADING*

1000 kg

SR-H-12R NB



**NOGA
REGULOWANA
ADJUSTABLE
FOOT**

- wykonana ze stali nierdzewnej szlifowanej AISI-304
- made of grinded stainless steel AISI-304

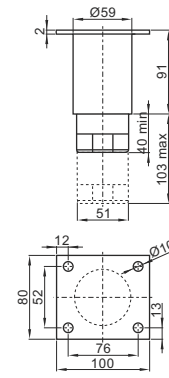
REGULACJA
ADJUSTMENT

95-137 mm

OBCIĄŻENIE*
LOADING*

900 kg

SR-H-12E OZT



**NOGA
REGULOWANA
ADJUSTABLE
FOOT**

- wykonana ze stali nierdzewnej szlifowanej AISI-304
- made of grinded stainless steel AISI-304

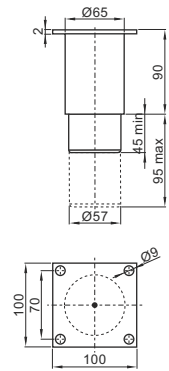
REGULACJA
ADJUSTMENT

133-196 mm

OBCIĄŻENIE*
LOADING*

900 kg

SR-H-16R HI



**NOGA
REGULOWANA
ADJUSTABLE
FOOT**

- wykonana ze stali nierdzewnej szlifowanej (AISI-316)
- made of grinded stainless steel (AISI-316)

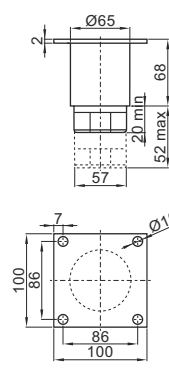
REGULACJA
ADJUSTMENT

135-185 mm

OBCIĄŻENIE*
LOADING*

1000 kg

SR-H-16E87



**NOGA
REGULOWANA
ADJUSTABLE
FOOT**

- wykonana ze stali nierdzewnej szlifowanej AISI-304
- made of grinded stainless steel AISI-304

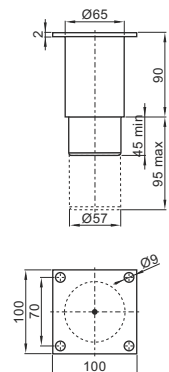
REGULACJA
ADJUSTMENT

88-120 mm

OBCIĄŻENIE*
LOADING*

1000 kg

SR-H-16R HG135-185



**NOGA
REGULOWANA
ADJUSTABLE
FOOT**

- wykonana ze stali nierdzewnej szlifowanej (AISI-201)
- made of grinded stainless steel (AISI-201)

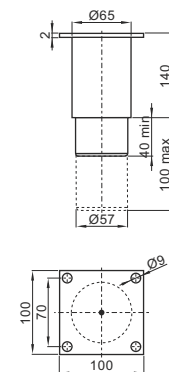
REGULACJA
ADJUSTMENT

135-185 mm

OBCIĄŻENIE*
LOADING*

1000 kg

SR-H-16R HG180-240



**NOGA
REGULOWANA
ADJUSTABLE
FOOT**

- wykonana ze stali nierdzewnej szlifowanej (AISI-201)
- made of grinded stainless steel (AISI-201)

REGULACJA
ADJUSTMENT

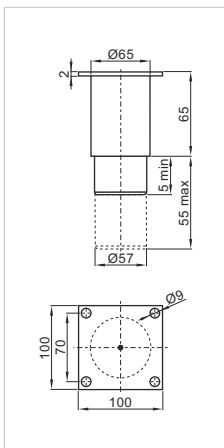
180-240 mm

OBCIĄŻENIE*
LOADING*

1000 kg

*Wartość podawana dla 3 szt.
*The value given for 3 pcs.

SR-H-16R HG70-120



**NOGA
REGULOWANA
ADJUSTABLE
FOOT**

- wykonana ze stali nierdzewnej szlifowanej (AISI-201)
- made of grinded stainless steel (AISI-201)

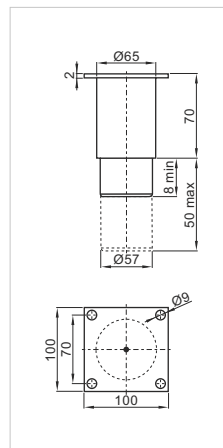
REGULACJA
ADJUSTMENT

70-120 mm

OBCIĄŻENIE*
LOADING*

1000 kg

SR-H-16R HG80-120



**NOGA
REGULOWANA
ADJUSTABLE
FOOT**

- wykonana ze stali nierdzewnej szlifowanej
- made of grinded stainless steel

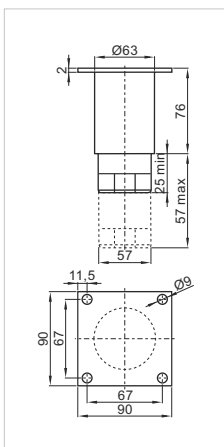
REGULACJA
ADJUSTMENT

80-120 mm

OBCIĄŻENIE*
LOADING*

1000 kg

**SR-H-16EPT
HEAVY DUTY**



**NOGA
REGULOWANA
ADJUSTABLE
FOOT**

- wykonana ze stali nierdzewnej szlifowanej
- made of grinded stainless steel

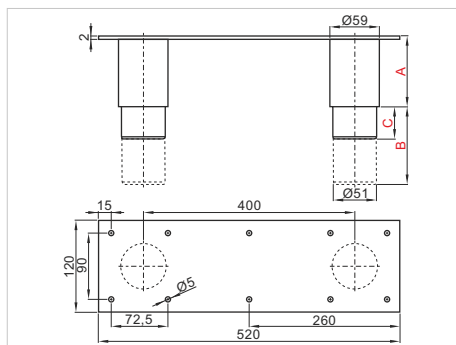
REGULACJA
ADJUSTMENT

101-133 mm

OBCIĄŻENIE*
LOADING*

1000 kg

SR-H-72D / SR-H-99D / SR-H-120D



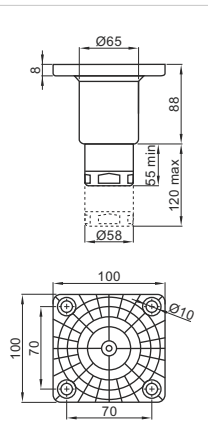
**NOGI REGULOWANE NA PŁYTCIE
ADJUSTABLE FEET ON PLATE**

- wykonane ze stali nierdzewnej
- made of stainless steel

SYMBOL	SR-H-72D	SR-H-99D	SR-H-120D
WYMIARY DIMENSIONS	A=70 mm, B=48 mm, C=8 mm	A=92 mm, B=68 mm, C=10 mm	A=92 mm, B=92 mm, C=26 mm
REGULACJA ADJUSTMENT	78-107 mm	102-160 mm	118-184 mm
OBCIĄŻENIE* LOADING*	900 kg	900 kg	900 kg

*Wartość podawana dla 3 szt.
*The value given for 3 pcs.

SR-H-16NABS



NOGA REGULOWANA ADJUSTABLE FOOT

- wykonana z szarego ABS
- made of grey ABS

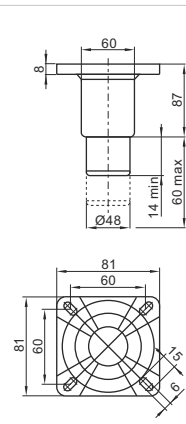
REGULACJA ADJUSTMENT

143-208 mm

OBCIĄŻENIE* LOADING*

350 kg

SR-H-16CABS



NOGA REGULOWANA ADJUSTABLE FOOT

- wykonana z szarego ABS
- made of grey ABS

REGULACJA ADJUSTMENT

101-147 mm

OBCIĄŻENIE* LOADING*

300 kg

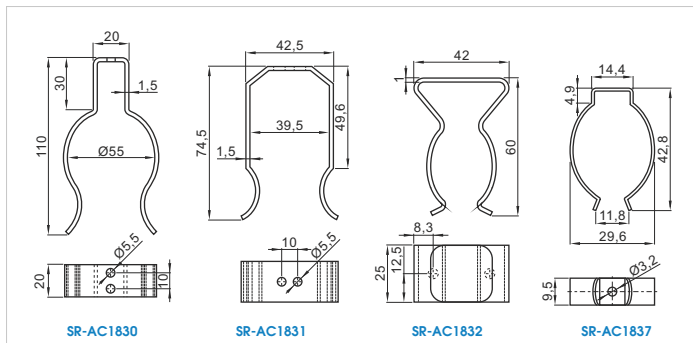
SR-AC1830 / SR-AC1831 / SR-AC1832 / SR-AC1837



UCHWYT COKOŁU PLINTH BRACKET

- do montażu na nogach regulowanych
- wykonane ze stali sprężynowej

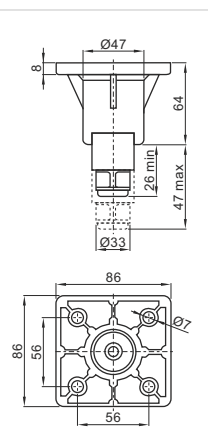
- for mounting on adjustable feet
- made of spring steel



PRZYKŁAD ZASTOSOWANIA Z PANELEM COKOŁU
EXAMPLE OF APPLICATION WITH PLINTH PANEL

SYMBOL	SR-AC1830	SR-AC1831	SR-AC1832	SR-AC1837
DO NÓG FOR LEGS	okrągłych Ø50-65 mm rounded Ø50-65 mm	kwadratowych 40x40 mm squared 40x40 mm	okrągłych Ø30-55 mm rounded Ø30-50 mm	okrągłych Ø32-37 mm rounded Ø32-37 mm

SR-10



NOGA REGULOWANA ADJUSTABLE FOOT

- wykonana z czarnego ABS
- made of black ABS

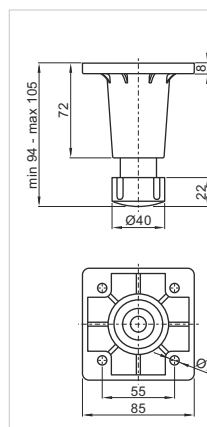
REGULACJA ADJUSTMENT

90-111 mm

OBCIĄŻENIE* LOADING*

400 kg

SR-M



NOGA REGULOWANA ADJUSTABLE FOOT

- wykonana z czarnego polistyrenu
- made of black polystyrene

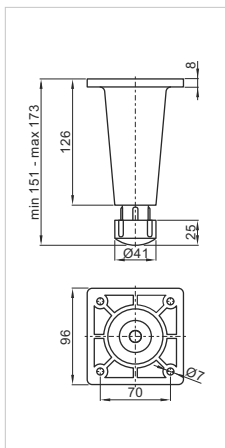
REGULACJA ADJUSTMENT

94-105 mm

OBCIĄŻENIE* LOADING*

400 kg

SR-M/L



**NOGA REGULOWANA
ADJUSTABLE
FOOT**

- wykonana z czarnego polistyrenu
- made of black polystyrene

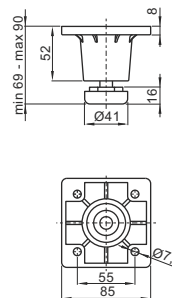
REGULACJA
ADJUSTMENT

151-173 mm

OBCIĄŻENIE*
LOADING*

400 kg

SR-M/C



**NOGA REGULOWANA
ADJUSTABLE
FOOT**

- wykonana z czarnego polistyrenu
- made of black polystyrene

REGULACJA
ADJUSTMENT

69-90 mm

OBCIĄŻENIE*
LOADING*

400 kg

SR-LTS004

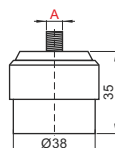


**NOGA REGULOWANA
ADJUSTABLE
FOOT**

- noga samoprzylepna
- wykonana z czarnego polistyrenu
- zakres regulacji 6 mm
- mechanizm sprężynowy
- obciążenie*: 165 kg

- adhesive foot
- made of black polystyrene
- adjustment range of 6 mm
- spring mechanism
- loading*: 165 kg

**SR-LTS001
SR-LTS002
SR-LTS003**



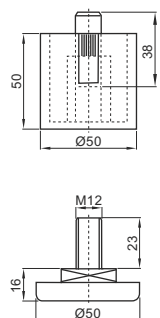
**NOGA REGULOWANA
ADJUSTABLE
FOOT**

- wykonana z czarnego polistyrenu i ocynku
- wyposażona w hydrauliczny tłumik drgań

- made of black polystyrene and zinc-coated steel
- equipped with hydraulic shock absorber

SYMBOL	SR-LTS001	SR-LTS002	SR-LTS003
PRODUKT PRODUCT	noga regulowana adjustable foot	noga regulowana adjustable foot	zaślepka cover
WYMIAR (A) DIMENSION	M8	M10	-
OBCIĄŻENIE* LOADING*	135 kg	135 kg	-

SR-C



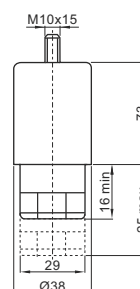
**NOGA REGULOWANA
ADJUSTABLE
FOOT**

- wykonana z czarnego ABS
- made of black ABS

OBCIĄŻENIE*
LOADING*

400 kg

SR-T-6E



**NOGA REGULOWANA
ADJUSTABLE
FOOT**

- wykonana ze stali nierdzewnej szlifowanej
- made of grinded stainless steel

REGULACJA
ADJUSTMENT

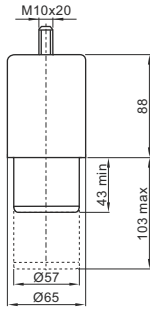
89-99 mm

OBCIĄŻENIE*
LOADING*

400 kg

*Wartość podawana dla 3 szt.
*The value given for 3 pcs.

SR-T-16R



NOGA REGULOWANA ADJUSTABLE FOOT

- wykonana ze stali nierdzewnej szlifowanej
- made of grinded stainless steel

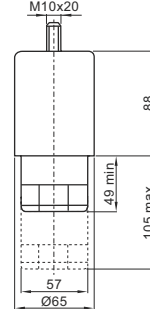
REGULACJA ADJUSTMENT

131-191 mm

OBCIĄŻENIE* LOADING*

1000 kg

SR-T-16E



NOGA REGULOWANA ADJUSTABLE FOOT

- wykonana ze stali nierdzewnej szlifowanej
- made of grinded stainless steel

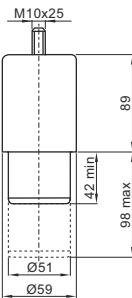
REGULACJA ADJUSTMENT

137-193 mm

OBCIĄŻENIE* LOADING*

1000 kg

SR-T-12R



NOGA REGULOWANA ADJUSTABLE FOOT

- wykonana ze stali nierdzewnej szlifowanej
- made of grinded stainless steel

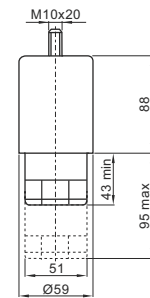
REGULACJA ADJUSTMENT

131-187 mm

OBCIĄŻENIE* LOADING*

900 kg

SR-T-12E



NOGA REGULOWANA ADJUSTABLE FOOT

- wykonana ze stali nierdzewnej szlifowanej
- made of grinded stainless steel

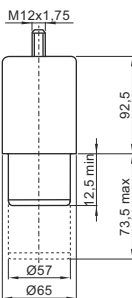
REGULACJA ADJUSTMENT

131-183 mm

OBCIĄŻENIE* LOADING*

900 kg

SR-T-16RM 105-166



NOGA REGULOWANA ADJUSTABLE FOOT

- wykonana ze stali nierdzewnej szlifowanej (AISI-201)
- made of grinded stainless steel (AISI-201)

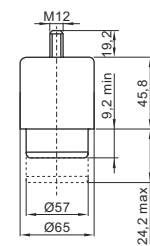
REGULACJA ADJUSTMENT

105-166 mm

OBCIĄŻENIE* LOADING*

900 kg

SR-T-16RM 55-70



NOGA REGULOWANA ADJUSTABLE FOOT

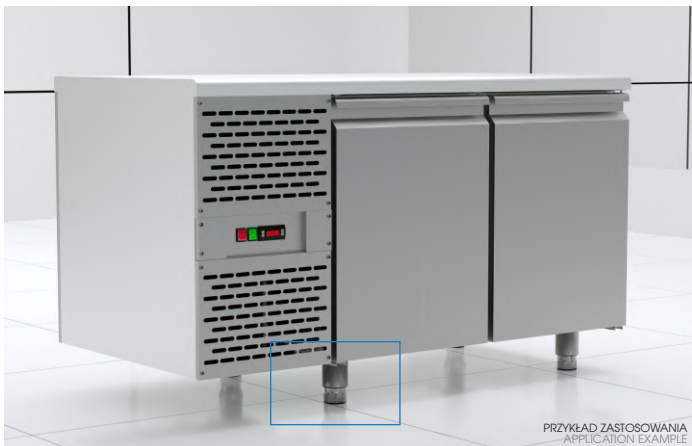
- wykonana ze stali nierdzewnej szlifowanej (AISI-201)
- made of grinded stainless steel (AISI-201)

REGULACJA ADJUSTMENT

55-70 mm

OBCIĄŻENIE* LOADING*

900 kg



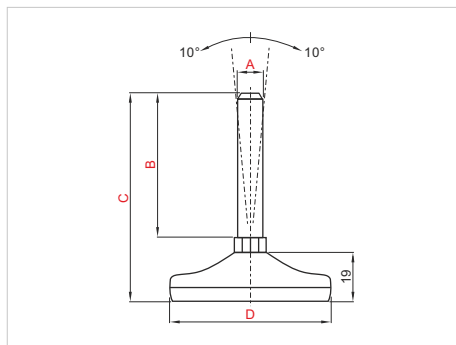
PRZYKŁAD ZASTOSOWANIA APPLICATION EXAMPLE



INNE WYMIARY GWINTÓW DOSTĘPNE NA ZAPYTANIE! / OTHER THREAD DIMENSIONS AVAILABLE ON REQUEST!

*Wartość podawana dla 3 szt. *The value given for 3 pcs.

SR-M24

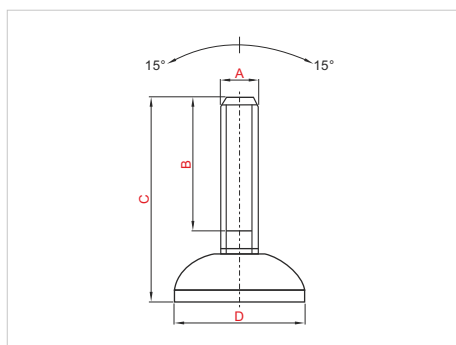
NOGA REGULOWANA
ADJUSTABLE FOOT

- gwint wykonany ze stali nierdzewnej AISI-304
- dodatkowo podkładka antypoślizgowa
- kąt wychyłu do 10°
- obciążenie: 400 kg

- thread made of stainless steel AISI-304
- additionally non-slip pad
- inclination angle up to 10°
- loading: 400 kg

SYMBOL	SR-M24-M10x50	SR-M24-M10x75	SR-M24-M10x100	SR-M24-M10x125	SR-M24-M12x50	SR-M24-M12x75
WYMIARY DIMENSIONS	A=M10, B=50 mm, C=79 mm, D=Ø50 mm	A=M10, B=75 mm, C=104 mm, D=Ø50 mm	A=M10, B=100 mm, C=129 mm, D=Ø50 mm	A=M10, B=125 mm, C=154 mm, D=Ø50 mm	A=M12, B=50 mm, C=79 mm, D=Ø50 mm	A=M12, B=75 mm, C=104 mm, D=Ø50 mm
SYMBOL	SR-M24-M12x100	SR-M24-M12x125	SR-M24-M14x75	SR-M24-M14x100	SR-M24-M14x125	SR-M24-M14x150
WYMIARY DIMENSIONS	A=M12, B=100 mm, C=129 mm, D=Ø50 mm	A=M12, B=125 mm, C=154 mm, D=Ø50 mm	A=M14, B=75 mm, C=104 mm, D=Ø50 mm	A=M14, B=100 mm, C=129 mm, D=Ø50 mm	A=M14, B=125 mm, C=154 mm, D=Ø50 mm	A=M14, B=150 mm, C=179 mm, D=Ø50 mm
SYMBOL	SR-M24-M16x75	SR-M24-M16x100	SR-M24-M16x125	SR-M24-M16x150		
WYMIARY DIMENSIONS	A=M16, B=75 mm, C=109 mm, D=Ø50 mm	A=M16, B=100 mm, C=134 mm, D=Ø50 mm	A=M16, B=125 mm, C=159 mm, D=Ø50 mm	A=M16, B=150 mm, C=184 mm, D=Ø50 mm		

SR-K

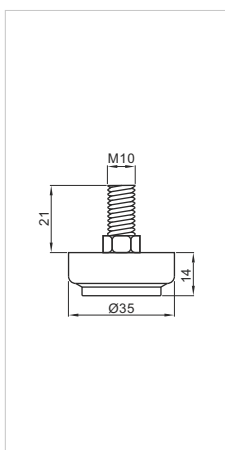
NOGA REGULOWANA
ADJUSTABLE FOOT

- gwint wykonany z ocynku lub stali nierdzewnej AISI-304
- stopka wykonana z gumy utwardzanej
- możliwość zamówienia podkładki antypoślizgowej
- kąt wychyłu do 15°

- thread made of zinc coated steel or stainless steel AISI-304
- base made of hardener rubber
- possibility to order non-slip pad
- inclination angle up to 15°

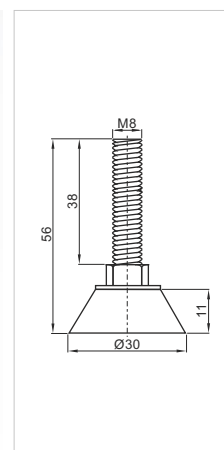
SYMBOL	SR-K-M8x65x50	SR-K-M10x35x50	SR-K-M10x70x50	SR-K-M10x35x60	SR-K-M12x43x50	SR-K-M12x93x50
WYMIARY DIMENSIONS	A=M8, B=65 mm, C=88 mm, D=Ø50 mm	A=M10, B=35 mm, C=60 mm, D=Ø50 mm	A=M10, B=70 mm, C=95 mm, D=Ø50 mm	A=M10, B=35 mm, C=64 mm, D=Ø60 mm	A=M12, B=43 mm, C=70 mm, D=Ø50 mm	A=M12, B=93 mm, C=120 mm, D=Ø50 mm
OBCIĄŻENIE LOADING	1120 kg	1220 kg	1220 kg	1320 kg	1320 kg	1320 kg
SYMBOL	SR-K-M12x70x50	SR-K-M16x60x60	SR-K-M16x90x60	SR-K-M16x125x60	SR-K-M16x63x60	SR-K-M16x95x60
WYMIARY DIMENSIONS	A=M12, B=50 mm, C=70 mm, D=Ø50 mm	A=M16, B=60 mm, C=95 mm, D=Ø60 mm	A=M16, B=90 mm, C=125 mm, D=Ø60 mm	A=M16, B=125 mm, C=160 mm, D=Ø60 mm	A=M16, B=155 mm, C=190 mm, D=Ø60 mm	A=M16, B=70 mm, C=95 mm, D=Ø60 mm
OBCIĄŻENIE LOADING	1320 kg	1720 kg	1720 kg	1720 kg	1720 kg	1720 kg

SR-D-M10X16C2

NOGA REGULOWANA
ADJUSTABLE FOOT

- gwint wykonany z ocynku
- korpus - stali chromowana
- stopka - czarne tworzywo
- inne rozmiary dostępne na zapytanie
- thread made of zinc-coated steel
- body made of chromed steel
- footing made of black plastic
- other sizes available on request

SR-F-M8x38

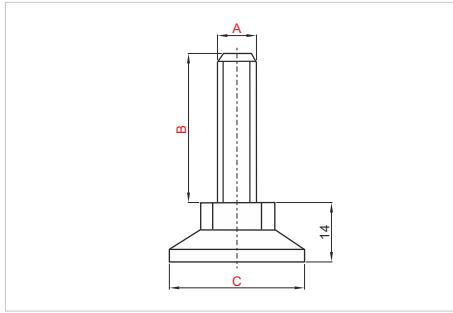
NOGA REGULOWANA
ADJUSTABLE FOOT

- gwint wykonany z ocynku
- stopka - czarny poliamid
- inne rozmiary dostępne na zapytanie
- thread made of zinc-coated steel
- footing made of black polyamide
- other sizes available on request

*Wartość podawana dla 3 szt.
*The value given for 3 pcs.

INNE WYMIARY GWINTÓW DOSTĘPNE NA ZAPYTANIE! / OTHER THREAD DIMENSIONS AVAILABLE ON REQUEST!

SR-D



**NOGA REGULOWANA
ADJUSTABLE FOOT**

- gwint wykonany z ocynku lub stali nierdzewnej
- stopka z gumy utwardzanej
- inne rozmiary dostępne na zapytanie
- thread made of zinc-coated steel or stainless steel
- footing made of hardener rubber
- other sizes available on request

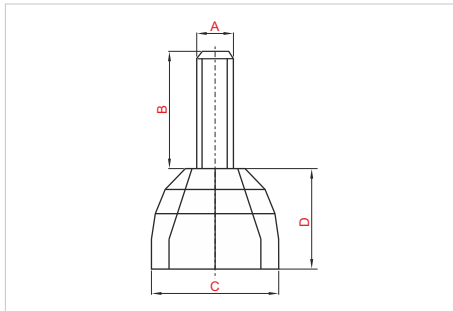
SYMBOL	SR-D-M8x38	SR-D-M8x48	SR-D-M8x60	SR-D-M10x45	SR-D-M10x48	SR-D-M10x50
WYMIARY DIMENSIONS	A=M8, B=38 mm, C=Ø32 mm	A=M8, B=48 mm, C=Ø32 mm	A=M8, B=60 mm, C=Ø32 mm	A=M10, B=45 mm, C=Ø40 mm	A=M10, B=48 mm, C=Ø40 mm	A=M10, B=50 mm, C=Ø40 mm

SYMBOL	SR-D-M10x60	SR-D-M10x70	SR-D-M12x50	SR-D-M12x60	SR-D-M12x70	SR-D-M12x90
WYMIARY DIMENSIONS	A=M10, B=60 mm, C=Ø40 mm	A=M10, B=70 mm, C=Ø40 mm	A=M12, B=50 mm, C=Ø50 mm	A=M12, B=60 mm, C=Ø50 mm	A=M12, B=70 mm, C=Ø50 mm	A=M12, B=90 mm, C=Ø50 mm

SR-D2



regulacja kluczem imbusowym
hex key regulation

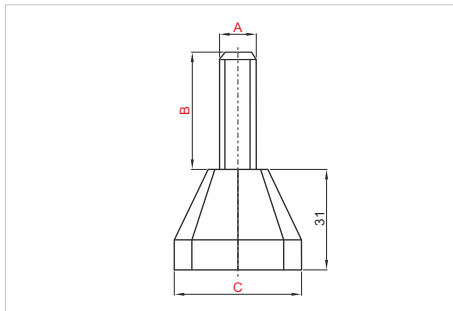


**NOGA REGULOWANA
ADJUSTABLE FOOT**

- gwint wykonany ze stali nierdzewnej
- regulacja kluczem imbusowym
- inne rozmiary dostępne na zapytanie
- thread made of stainless steel
- hex key regulation
- other sizes available on request

SYMBOL	SR-D2-M10x40G	SR-D2-M10x45G	SR-D2-M10x55G	SR-D2-M10x57G	SR-D2-M10x65G	SR-D2-M10x75G
WYMIARY DIMENSIONS	A=M10, B=40 mm, C=33,5 mm, D=20 mm	A=M10, B=44 mm, C=35,7 mm, D=30 mm	A=M10, B=55 mm, C=35,7 mm, D=30 mm	A=M10, B=57 mm, C=35,7 mm, D=30 mm	A=M10, B=65 mm, C=35,7 mm, D=30 mm	A=M10, B=75 mm, C=35,7 mm, D=30 mm

SR-M



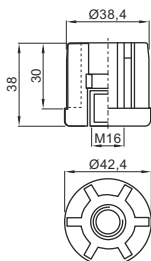
**NOGA REGULOWANA
ADJUSTABLE FOOT**

- gwint wykonany z ocynku lub stali nierdzewnej
- stopka z gumy utwardzanej
- inne rozmiary dostępne na zapytanie
- thread made of zinc-coated steel or stainless steel
- footing made of hardener rubber
- other sizes available on request

SYMBOL	SR-M-M10x30	SR-M-M10x60	SR-M-M10x70	SR-M-M10x95
WYMIARY DIMENSIONS	A=M10, B=30 mm, C=36 mm	A=M10, B=60 mm, C=36 mm	A=M10, B=70 mm, C=36 mm	A=M10, B=95 mm, C=36 mm

SYMBOL	SR-M-M12x40	SR-M-M12x60	SR-M-M12x70	SR-M-M16x95
WYMIARY DIMENSIONS	A=M12, B=40 mm, C=36 mm	A=M12, B=60 mm, C=36 mm	A=M12, B=70 mm, C=36 mm	A=M16, B=95 mm, C=36 mm

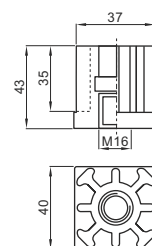
SR-ZGFI42N



**ZAŚLEPKA GWINTOWANA
THREADED BILLET**

- wykonana z czarnego poliamidu
- na profil okrągły
- made of black polyamide
- for round profile

SR-ZG40x40N

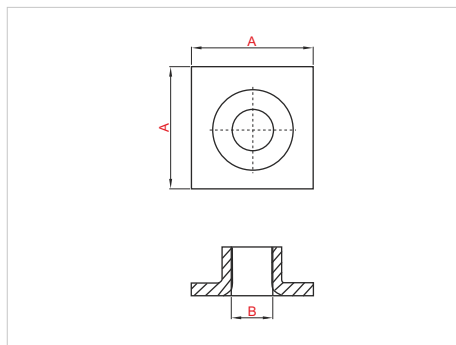


**ZAŚLEPKA GWINTOWANA
THREADED BILLET**

- wykonana z czarnego poliamidu
- na profil kwadratowy
- made of black polyamide
- for square profile

INNE WYMIARY GWINTÓW DOSTĘPNE NA ZAPYTANIE! / OTHER THREAD DIMENSIONS AVAILABLE ON REQUEST!

SR-.../10
SR-.../12
SR-.../16



ZAŚLEPKA GWINTOWANA THREADED BILLET

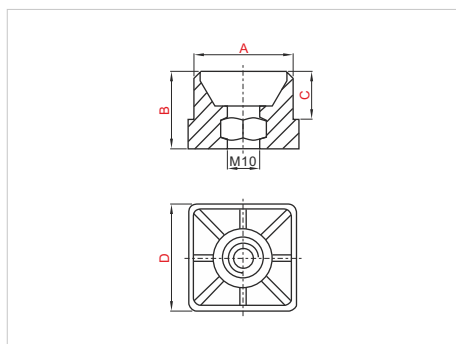
- wykonana ze stali nierdzewnej
- na profil kwadratowy
- do spawania

- made of stainless steel
- for square profile
- to welding

SYMBOL	SR-25/10	SR-25/12	SR-30/10	SR-30/12	SR-35/10	SR-35/12
WYMIARY DIMENSIONS	A=25 mm, B=M10	A=25 mm, B=M12	A=30 mm, B=M10	A=30 mm, B=M12	A=35 mm, B=M10	A=35 mm, B=M12

SYMBOL	SR-40/10	SR-40/12	SR-40/16	SR-50/10	SR-50/12	SR-50/16
WYMIARY DIMENSIONS	A=40 mm, B=M10	A=40 mm, B=M12	A=40 mm, B=M16	A=50 mm, B=M10	A=50 mm, B=M12	A=50 mm, B=M16

SR-ZG



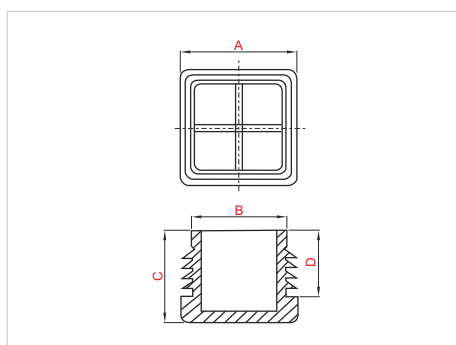
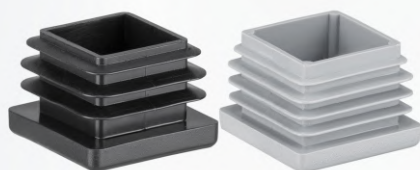
ZAŚLEPKA GWINTOWANA THREADED BILLET

- wykonana z czarnego poliamidu
- na profil kwadratowy

- made of black polyamide
- for square profile

SYMBOL	SR-ZG25x25	SR-ZG30x30	SR-ZG40x40
WYMIARY DIMENSIONS	A=23 mm, B=19 mm, C=14 mm, D=25 mm	A=28 mm, B=30 mm, C=20 mm, D=32 mm	A=38,5 mm, B=29 mm, C=19 mm, D=42 mm
DO PROFILA FOR PROFILE	25 x 25 mm	30 x 30 mm	40 x 40 mm

SR-Z-TR



ZAŚLEPKA WCISKANA FIX INSERT

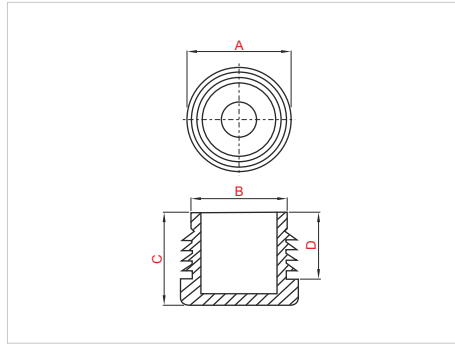
- wykonana z czarnego lub szarego polistyrenu
- na profil kwadratowy
- inne rozmiary dostępne na zapytanie

- made of black or grey polystyrene
- for square profile
- other sizes available on request

SYMBOL	SR-Z10x10-TR	SR-Z12x12-TR	SR-Z15x15-TR	SR-Z16x16-TR	SR-Z18x18-TR	SR-Z20x20-TR
WYMIARY DIMENSIONS	A=10 mm, B=6 mm, C=14 mm, D=10 mm	A=12 mm, B=7 mm, C=16 mm, D=12 mm	A=15 mm, B=10 mm, C=17 mm, D=12 mm	A=16 mm, B=11 mm, C=17 mm, D=12 mm	A=18 mm, B=13 mm, C=16 mm, D=11 mm	A=20 mm, B=13 mm, C=19 mm, D=14 mm

SYMBOL	SR-Z25x25-TR	SR-Z30x30-TR	SR-Z35x35-TR	SR-Z40x40-TR	SR-Z50x50-TR	SR-Z60x60-TR
WYMIARY DIMENSIONS	A=25 mm, B=18 mm, C=20 mm, D=15 mm	A=30 mm, B=23 mm, C=20 mm, D=15 mm	A=35 mm, B=27 mm, C=22 mm, D=17 mm	A=40 mm, B=32 mm, C=23 mm, D=18 mm	A=50 mm, B=44 mm, C=23 mm, D=18 mm	A=60 mm, B=53 mm, C=24 mm, D=18 mm

SR-ZØ-TR



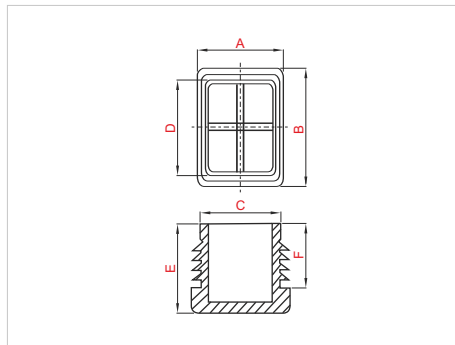
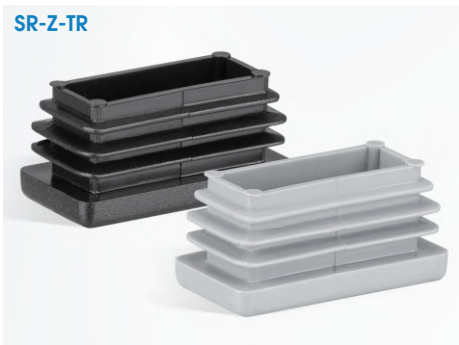
**ZAŚLEPKA WCISKANA
FIX INSERT**

- wykonana z czarnego lub szarego polistyrenu
- na profil okrągły
- inne rozmiary dostępne na zapytanie
- made of black or grey polystyrene
- for round profile
- other sizes available on request

SYMBOL	SR-ZØ10-TR	SR-ZØ12-TR	SR-ZØ15-TR	SR-ZØ18-TR	SR-ZØ20-TR	SR-ZØ22-TR
WYMIARY DIMENSIONS	A=Ø10 mm, B=Ø7 mm, C=10 mm, D=6 mm	A=Ø12 mm, B=Ø8 mm, C=15 mm, D=12 mm	A=Ø15 mm, B=Ø10 mm, C=14 mm, D=9 mm	A=Ø18 mm, B=Ø13 mm, C=19 mm, D=14 mm	A=Ø20 mm, B=Ø15 mm, C=20 mm, D=15 mm	A=Ø22 mm, B=Ø16 mm, C=20 mm, D=15 mm

SYMBOL	SR-ZØ25-TR	SR-ZØ30-TR	SR-ZØ35-TR	SR-ZØ40-TR	SR-ZØ50-TR	SR-ZØ60-TR
WYMIARY DIMENSIONS	A=Ø25 mm, B=Ø19 mm, C=20 mm, D=15 mm	A=Ø30 mm, B=Ø25 mm, C=20 mm, D=15 mm	A=Ø35 mm, B=Ø27 mm, C=20 mm, D=15 mm	A=Ø40 mm, B=Ø32 mm, C=20 mm, D=15 mm	A=Ø50 mm, B=Ø43 mm, C=23 mm, D=18 mm	A=Ø60 mm, B=Ø50 mm, C=25 mm, D=19 mm

SR-Z-TR



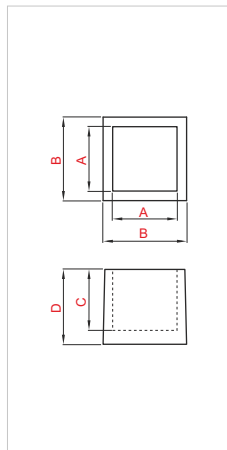
**ZAŚLEPKA WCISKANA
FIX INSERT**

- wykonana z czarnego lub szarego polistyrenu
- na profil prostokątny
- inne rozmiary dostępne na zapytanie
- made of black or grey polystyrene
- for rectangular profile
- other sizes available on request

SYMBOL	SR-Z10x20-TR	SR-Z15x30-TR	SR-Z20x30-TR	SR-Z20x40-TR	SR-Z20x80-TR
WYMIARY DIMENSIONS	A=10 mm, B=20 mm, C=16 mm, D=16 mm, E=15 mm, F=12 mm	A=15 mm, B=30 mm, C=11 mm, D=26 mm, E=17 mm, F=12 mm	A=20 mm, B=30 mm, C=13 mm, D=23 mm, E=19 mm, F=14 mm	A=20 mm, B=40 mm, C=13 mm, D=33 mm, E=19 mm, F=14 mm	A=20 mm, B=80 mm, C=14 mm, D=74 mm, E=23 mm, F=18 mm

SYMBOL	SR-Z30x40-TR	SR-Z30x50-TR	SR-Z30x60-TR	SR-Z40x60-TR	SR-Z60x100-TR
WYMIARY DIMENSIONS	A=30 mm, B=40 mm, C=22 mm, D=32 mm, E=19 mm, F=14 mm	A=30 mm, B=50 mm, C=23 mm, D=43 mm, E=21 mm, F=16 mm	A=30 mm, B=60 mm, C=22 mm, D=52 mm, E=21 mm, F=16 mm	A=40 mm, B=60 mm, C=31 mm, D=51 mm, E=22 mm, F=17 mm	A=60 mm, B=100 mm, C=46 mm, D=85 mm, E=27 mm, F=22 mm

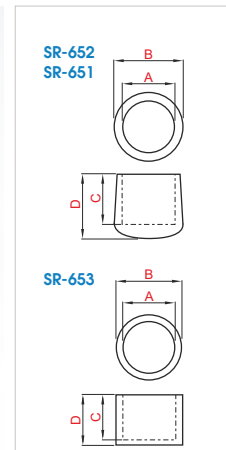
**SR-654
SR-650**



**ZAŚLEPKA GUMOWA
RUBBER FOOT**

- wykonana z czarnej gumy
- made of black rubber

**SR-652
SR-651
SR-653**

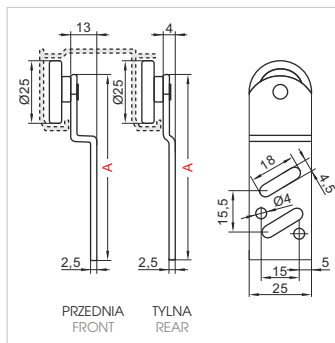


**ZAŚLEPKA GUMOWA
RUBBER FOOT**

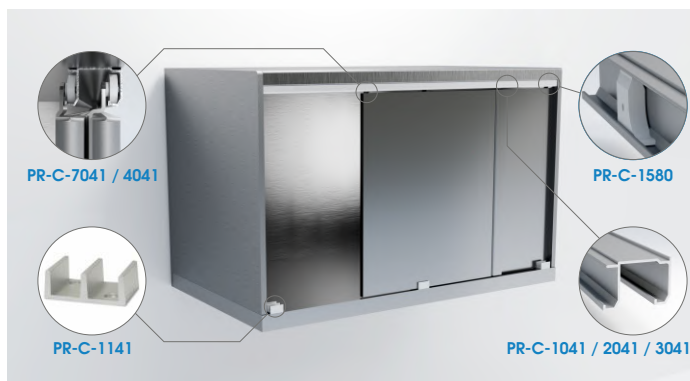
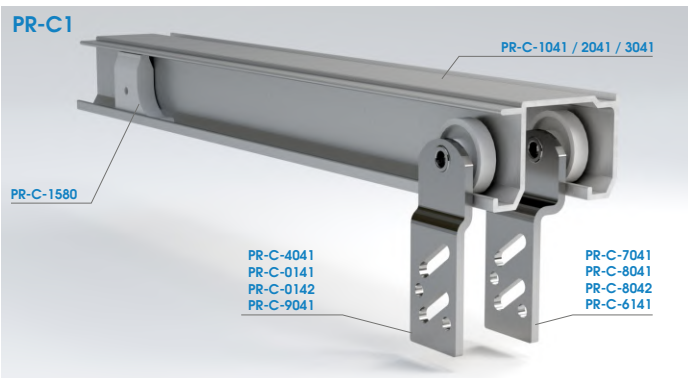
- wykonana z czarnej gumy
- made of black rubber

SYMBOL	SR-654	SR-650	SR-652	SR-651	SR-653
WYMIARY DIMENSIONS	A=29 mm, B=35 mm, C=28 mm, D=29 mm	A=37 mm, B=48/50 mm, C=36 mm, D=44 mm	A=Ø36.5 mm, B=58 mm, C=31 mm, D=45 mm	A=Ø43 mm, B=63 mm, C=28.5 mm, D=40 mm	A=Ø48 mm, B=55.5 mm, C=22 mm, D=25 mm
DO PROFILA FOR PROFILE	30 x 30 mm	40 x 40 mm	Ø38 mm	Ø43 mm	Ø50 mm

PR-C1



PR-C1



PR-C-8042



PR-C-0142



ROLKA TROLLEY

- wykonana z nylonu i ocynku, łożysko kulkowe
- made of nylon and zinc-coated steel, balls bearing



PR-C-7041



PR-C-4041



ROLKA TROLLEY

- wykonana z nylonu i stali nierdzewnej AISI-304, łożysko bezkulkowe
- made of nylon and stainless steel AISI-304, non-balls bearing



SYMBOL

PR-C-8042

PR-C-0142

WYMIAR (A)
DIMENSION

68 mm

68 mm

TYP
TYPE

przednia
front

tylna
rear

SYMBOL

PR-C-7041

PR-C-4041

WYMIAR (A)
DIMENSION

68 mm

68 mm

TYP
TYPE

przednia
front

tylna
rear

PR-C-8041



PR-C-0141



ROLKA TROLLEY

- wykonana z nylonu i stali nierdzewnej AISI-304, łożysko kulkowe
- made of nylon and stainless steel AISI-304, balls bearing



PR-C-6141



PR-C-9041



ROLKA TROLLEY

- wykonana ze stali nierdzewnej AISI-304 (kółko metalowe), łożysko kulkowe
- made of stainless steel AISI-304 (metallic wheel), balls bearing



SYMBOL

PR-C-8042

PR-C-0142

WYMIAR (A)
DIMENSION

63 mm

63 mm

TYP
TYPE

przednia
front

tylna
rear

SYMBOL

PR-C-8042

PR-C-0142

WYMIAR (A)
DIMENSION

68 mm

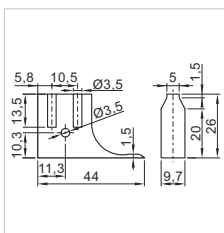
68 mm

TYP
TYPE

przednia
front

tylna
rear

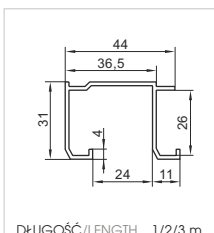
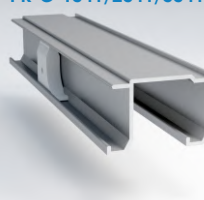
PR-C-1580



OGRANICZNIK LIMITER

- wykonany z poliamidu
- made of polyamide

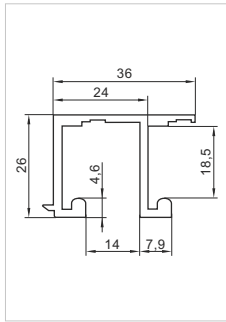
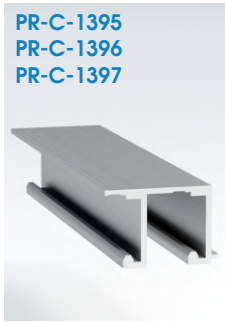
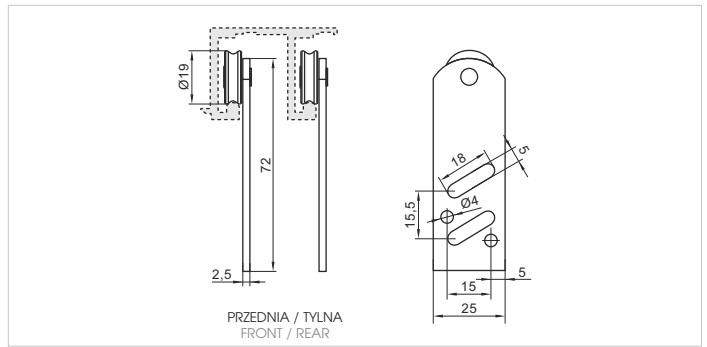
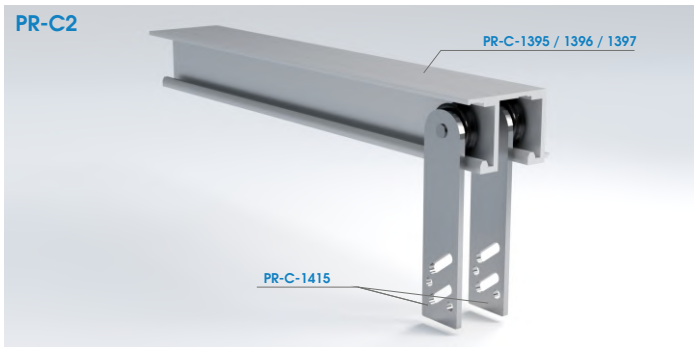
PR-C-1041/2041/3041



SZYNA NOŚNA SUPPORT RAIL

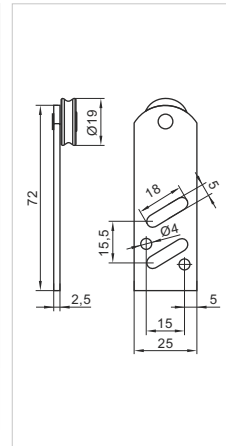
- wykonana z aluminium anodowanego
- maksymalna długość 6 m
- made of anodized aluminium
- max. length of 6 m

MOŻLIWOŚĆ DOCIĘCIA NA DOWOLNĄ DŁUGOŚĆ / POSSIBILITY TO CUT TO REQUESTED LENGTH



**PSZYNA NOŚNA
SUPPORT RAIL**

- wykonana z aluminium anodowanego
- made of anodized aluminium

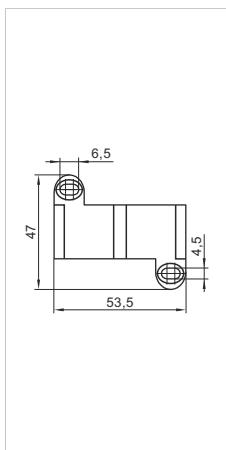


**ROLKA
TROLLEY**

- wykonana z ocynku, poliamidowe kółko
- made of zinc-coated steel, polyamide wheel

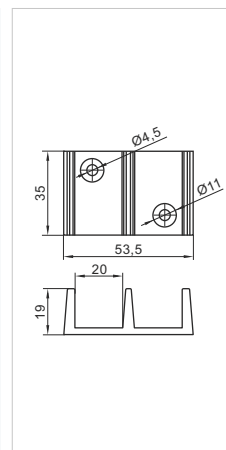
SYMBOL	PR-C-1395	PR-C-1396	PR-C-1397
DŁUGOŚĆ LENGTH	6 m	2 m	3 m

**ELEMENTY WSPÓLNE DLA SYSTEMÓW PR-C1 I PR-C2
COMMON ELEMENTS FOR THE SYSTEMS PR-C1 AND PR-C2**



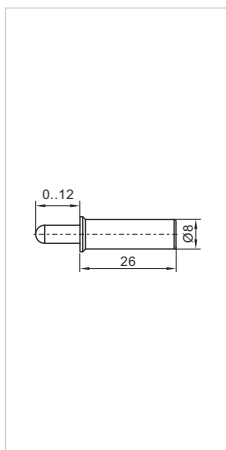
**SZYNA DOLNA
BOTTOM RAIL**

- wykonana z tworzywa sztucznego
- made of plastic



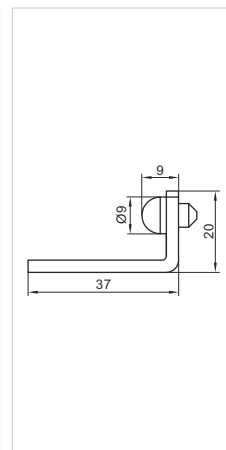
**SZYNA DOLNA
BOTTOM RAIL**

- wykonana z aluminium anodowanego
- made of anodized aluminium



**ODBOJNIK
BUMPER**

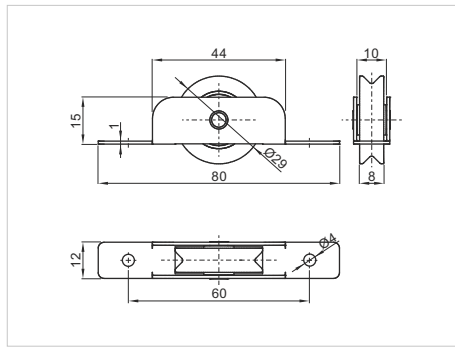
- wykonany z ocynku ze sprężyną
- made of zinc-coated steel with spring



**ODBOJNIK
BUMPER**

- wykonany ze stali nierdzewnej z gumowym zderzakiem
- made of stainless steel with rubber absorber

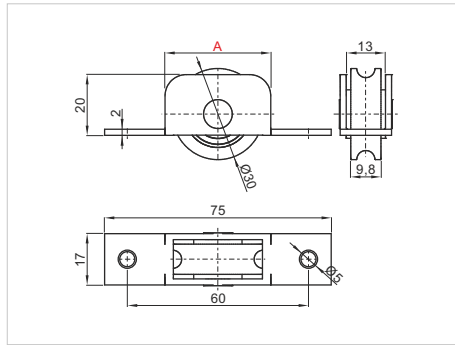
KP-AC-3428



**ROLKA DRZWI PRZESUWNYCH
ROLLER FOR SLIDING DOORS**

- wykonana z ocynku, poliamidowe kółko
- made of zinc-coated steel, polyamide wheel

**KP-AC-3528
KP-AC-3529**

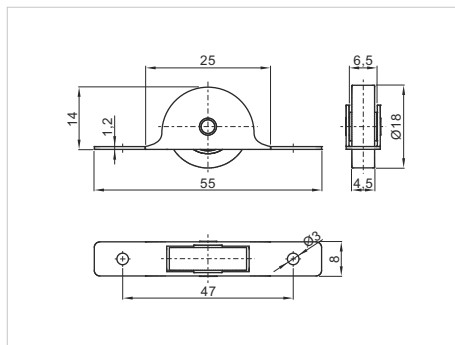


**ROLKA DRZWI PRZESUWNYCH
ROLLER FOR SLIDING DOORS**

- wykonana z ocynku, poliamidowe kółko
- made of zinc-coated steel, polyamide wheel

SYMBOL	KP-AC-3528	KP-AC-3529
WYMIAR (A) DIMENSION	35 mm	44 mm

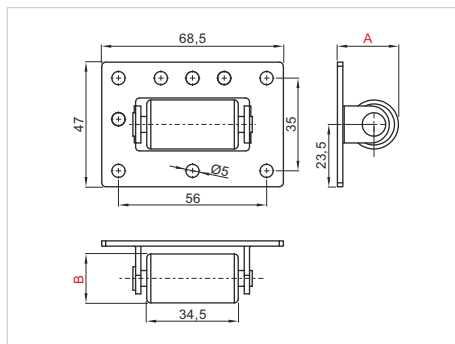
KP-AC-1001



**ROLKA DRZWI PRZESUWNYCH
ROLLER FOR SLIDING DOORS**

- wykonana z ocynku, poliamidowe kółko
- made of zinc-coated steel, polyamide wheel

**KP-AC-1005
KP-AC-1006**

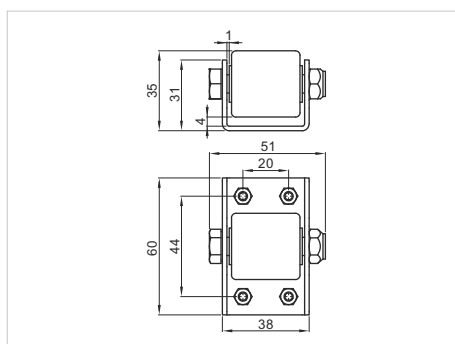


**ROLKA DRZWI PRZESUWNYCH
ROLLER FOR SLIDING DOORS**

- wykonana z ocynku, poliamidowe kółko
- made of zinc-coated steel, polyamide wheel

SYMBOL	KP-AC-1005	KP-AC-1006
WYMIARY DIMENSIONS	A=23 mm, B=Ø18,5 mm	A=26 mm, B=Ø23 mm

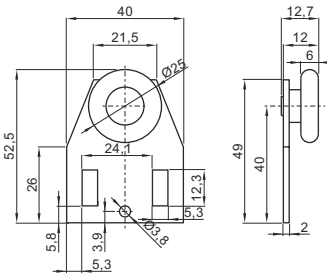
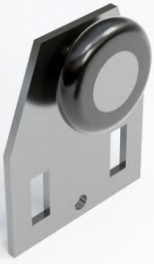
KP-AC-2932



**ROLKA
ROLLER**

- rolka wykonana z poliamidu
- korpus ze stali nierdzewnej AISI-304
- roller made of polyamide
- body made of stainless steel AISI-304

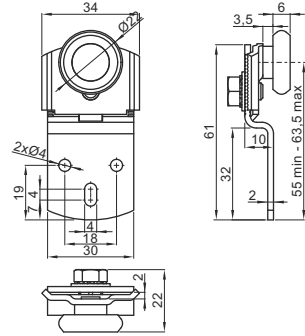
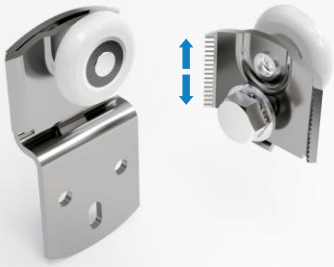
PR-C-1435



**ROLKA DRZWI PRZESUWNYCH
ROLLER FOR SLIDING DOORS**

- wykonana ze stali nierdzewnej AISI-304, poliamidowe kółko
- made of stainless steel AISI-304, polyamide wheel

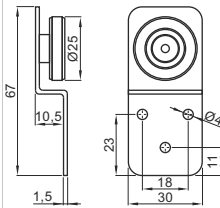
PR-RC-1400



**ROLKA DRZWI PRZESUWNYCH
ROLLER FOR SLIDING DOORS**

- wykonana ze stali nierdzewnej AISI-304, poliamidowe kółko
- regulowana odległość kółka od płytki montażowej
- maksymalna waga skrzydła drzwi: 20 kg
- grubość skrzydła drzwi: 19-28 mm
- made of stainless steel AISI-304, polyamide wheel
- adjustable wheel distance from the mounting plate
- max wing weight: 20 kg
- wing thickness: 19-28 mm

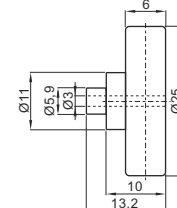
PR-C-1448



**ROLKA
TROLLEY**

- wykonana ze stali ocynkowanej
- kółko ze stali nierdzewnej
- łożysko kulowe
- made of zinc-plated steel
- wheel made of stainless steel
- ball bearing

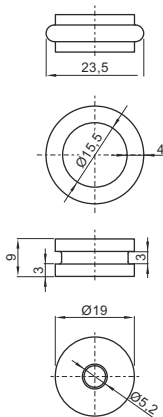
KP-AC-2585



**ROLKA
TROLLEY**

- wykonana z ocynku
- łożysko kulkowe
- made of zinc-coated steel
- ball bearing

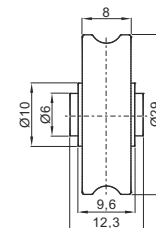
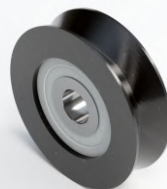
KP-AC-25-10



**ROLKA
TROLLEY**

- tuleja wykonana z poliamidu
- gumowy o-ring
- sleeve made of polyamide
- o-ring rubber

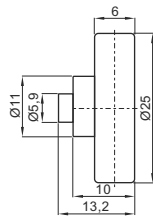
KP-AC-3429



**ROLKA
TROLLEY**

- wykonana z poliamidu
- made of polyamide

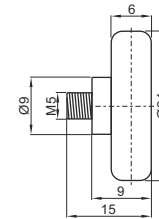
KP-AC-1007



**ROLKA
TROLLEY**

- wykonana z ocynku, poliamidowe kółko
- łożysko kulkowe
- made of zinc-coated steel, polyamide wheel
- ball bearing

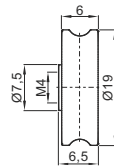
KP-AC-2580



**ROLKA
TROLLEY**

- wykonana z ocynku, poliamidowe kółko
- łożysko kulkowe
- made of zinc-coated steel, polyamide wheel
- ball bearing

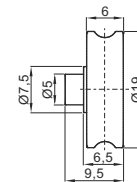
KP-AC-2582



**ROLKA
TROLLEY**

- wykonana z ocynku, poliamidowe kółko
- łożysko kulkowe
- made of zinc-coated steel, polyamide wheel
- ball bearing

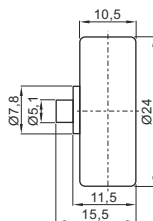
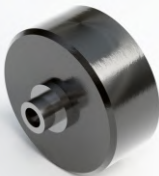
KP-AC-2583



**ROLKA
TROLLEY**

- wykonana z ocynku, poliamidowe kółko
- łożysko kulkowe
- made of zinc-coated steel, polyamide wheel
- ball bearing

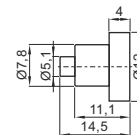
KP-AC-1008



**ROLKA
TROLLEY**

- tuleja wykonana ze stali nierdzewnej
- poliamidowe kółko
- sleeve made of stainless steel
- polyamide wheel

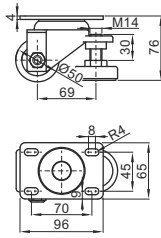
KP-AC-1040



**TULEJA
SLEEVE**

- tuleja wykonana ze stali nierdzewnej
- sleeve made of stainless steel

KJ-O-LPS-50
KJ-O-LP-50



ZESTAW KOŁOWY
WHEELSET

- widelec wykonany ze stali malowanej proszkowo na kolor czarny
- nylonowe kółko
- dostępna również wersja bez stopy **KJ-O-LP-50**
- fork made of black powder coated steel
- wheel made of nylon
- also available version without foot **KJ-O-LP-50**

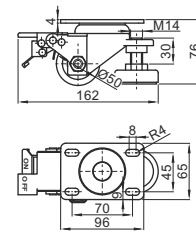
MAKSYMALNE OBCIĄŻENIE
MAXIMUM LOADING

300 kg

MAKS. OBCIĄŻENIE ZE STOPY
MAX. LOADING WITH FOOT

500 kg

KJ-O-LPS-50H
KJ-O-LP-50H



ZESTAW KOŁOWY
WHEELSET

- widelec wykonany ze stali malowanej proszkowo na kolor czarny
- nylonowe kółko
- dostępna również wersja bez stopy **KJ-O-LP-50H**
- fork made of black powder coated steel
- wheel made of nylon
- also available version without foot **KJ-O-LP-50H**

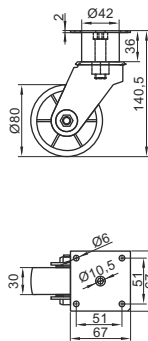
MAKSYMALNE OBCIĄŻENIE
MAXIMUM LOADING

300 kg

MAKS. OBCIĄŻENIE ZE STOPY
MAX. LOADING WITH FOOT

500 kg

SR-H-KJO
SR-H-KJO-H
z hamulcem / with brake



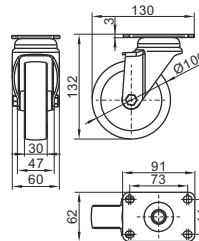
ZESTAW KOŁOWY
WHEELSET

- wykonana ze stali nierdzewnej szlifowanej AISI-304
- made of grinded stainless steel AISI-304

MAKSYMALNE OBCIĄŻENIE
MAXIMUM LOADING

240 kg

KJ-O-4735



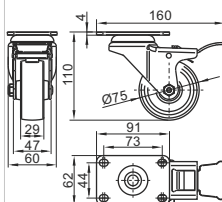
ZESTAW KOŁOWY
WHEELSET

- widelec wykonany ze stali galwanizowanej
- silikonowe kółko
- fork made of galvanized steel
- wheel made of silicone

MAKSYMALNE OBCIĄŻENIE
MAXIMUM LOADING

100 kg

KJ-O-4710



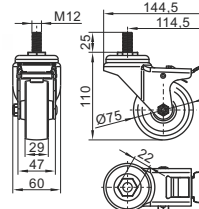
ZESTAW KOŁOWY
WHEELSET

- widelec wykonany z ocynku
- nylonowe kółko
- fork made of zinc-coated steel
- wheel made of nylon

MAKSYMALNE OBCIĄŻENIE
MAXIMUM LOADING

90 kg

KJ-O-4711



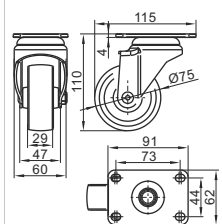
ZESTAW KOŁOWY
WHEELSET

- widelec wykonany z ocynku
- nylonowe kółko
- fork made of zinc-coated steel
- wheel made of nylon

MAKSYMALNE OBCIĄŻENIE
MAXIMUM LOADING

90 kg

KJ-O-4712



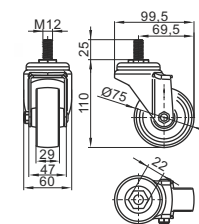
ZESTAW KOŁOWY
WHEELSET

- widelec wykonany z ocynku
- nylonowe kółko
- fork made of zinc-coated steel
- wheel made of nylon

MAKSYMALNE OBCIĄŻENIE
MAXIMUM LOADING

90 kg

KJ-O-4713



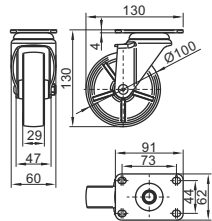
ZESTAW KOŁOWY
WHEELSET

- widelec wykonany z ocynku
- nylonowe kółko
- fork made of zinc-coated steel
- wheel made of nylon

MAKSYMALNE OBCIĄŻENIE
MAXIMUM LOADING

90 kg

KJ-O-4720

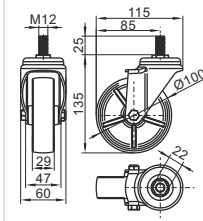


**ZESTAW KOŁOWY
WHEELSET**

- widelec wykonany z ocynku
- nylonowe kółko
- fork made of zinc-coated steel
- wheel made of nylon

MAKSYMALNE OBCIĄŻENIE
MAXIMUM LOADING
90 kg

KJ-O-4721

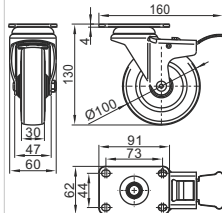


**ZESTAW KOŁOWY
WHEELSET**

- widelec wykonany z ocynku
- nylonowe kółko
- fork made of zinc-coated steel
- wheel made of nylon

MAKSYMALNE OBCIĄŻENIE
MAXIMUM LOADING
90 kg

KJ-O-4722

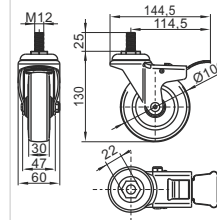


**ZESTAW KOŁOWY
WHEELSET**

- widelec wykonany z ocynku
- gumowe kółko
- fork made of zinc-coated steel
- wheel made of rubber

MAKSYMALNE OBCIĄŻENIE
MAXIMUM LOADING
80 kg

KJ-O-4723

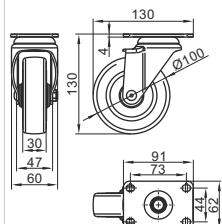


**ZESTAW KOŁOWY
WHEELSET**

- widelec wykonany z ocynku
- gumowe kółko
- fork made of zinc-coated steel
- wheel made of rubber

MAKSYMALNE OBCIĄŻENIE
MAXIMUM LOADING
80 kg

KJ-O-4724

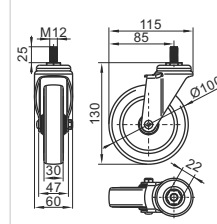


**ZESTAW KOŁOWY
WHEELSET**

- widelec wykonany z ocynku
- gumowe kółko
- fork made of zinc-coated steel
- wheel made of rubber

MAKSYMALNE OBCIĄŻENIE
MAXIMUM LOADING
80 kg

KJ-O-4725

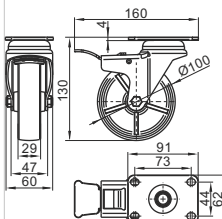


**ZESTAW KOŁOWY
WHEELSET**

- widelec wykonany z ocynku
- gumowe kółko
- fork made of zinc-coated steel
- wheel made of rubber

MAKSYMALNE OBCIĄŻENIE
MAXIMUM LOADING
80 kg

KJ-O-4726

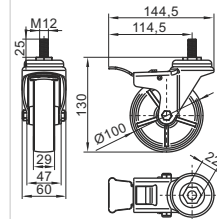


**ZESTAW KOŁOWY
WHEELSET**

- widelec wykonany ze stali nierdzewnej
- nylonowe kółko
- fork made of stainless steel
- wheel made of nylon

MAKSYMALNE OBCIĄŻENIE
MAXIMUM LOADING
110 kg

KJ-O-4727

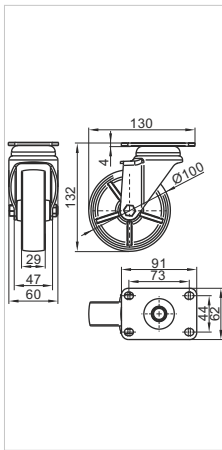


**ZESTAW KOŁOWY
WHEELSET**

- widelec wykonany ze stali nierdzewnej
- nylonowe kółko
- fork made of stainless steel
- wheel made of nylon

MAKSYMALNE OBCIĄŻENIE
MAXIMUM LOADING
110 kg

KJ-O-4728

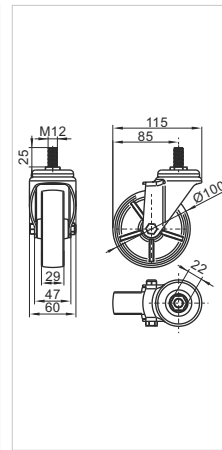


**ZESTAW KOŁOWY
WHEELSET**

- widelec wykonany ze stali nierdzewnej
- nylonowe kółko
- fork made of stainless steel
- wheel made of nylon

MAKSYMALNE OBCIĄŻENIE
MAXIMUM LOADING
110 kg

KJ-O-4729

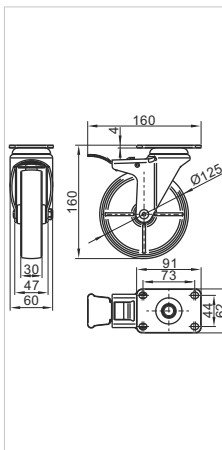


**ZESTAW KOŁOWY
WHEELSET**

- widelec wykonany ze stali nierdzewnej
- nylonowe kółko
- fork made of stainless steel
- wheel made of nylon

MAKSYMALNE OBCIĄŻENIE
MAXIMUM LOADING
110 kg

KJ-O-4730

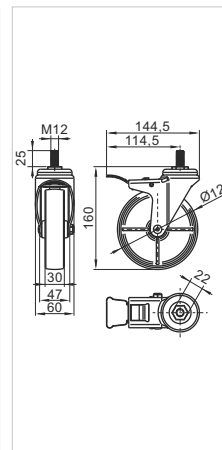


**ZESTAW KOŁOWY
WHEELSET**

- widelec wykonany z ocynku
- nylonowe kółko
- fork made of zinc-coated steel
- wheel made of nylon

MAKSYMALNE OBCIĄŻENIE
MAXIMUM LOADING
120 kg

KJ-O-4731

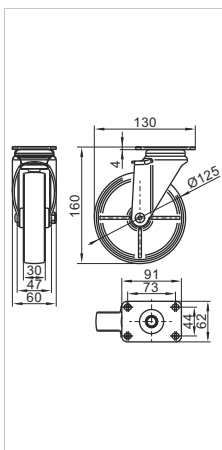


**ZESTAW KOŁOWY
WHEELSET**

- widelec wykonany z ocynku
- nylonowe kółko
- fork made of zinc-coated steel
- wheel made of nylon

MAKSYMALNE OBCIĄŻENIE
MAXIMUM LOADING
120 kg

KJ-O-4732

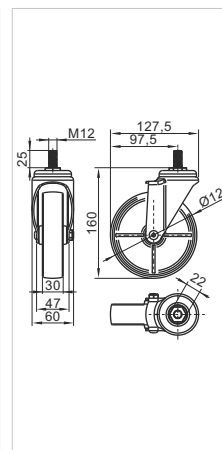


**ZESTAW KOŁOWY
WHEELSET**

- widelec wykonany z ocynku
- nylonowe kółko
- fork made of zinc-coated steel
- wheel made of nylon

MAKSYMALNE OBCIĄŻENIE
MAXIMUM LOADING
120 kg

KJ-O-4733

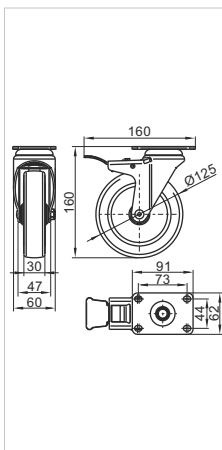


**ZESTAW KOŁOWY
WHEELSET**

- widelec wykonany z ocynku
- nylonowe kółko
- fork made of zinc-coated steel
- wheel made of nylon

MAKSYMALNE OBCIĄŻENIE
MAXIMUM LOADING
120 kg

KJ-O-4740

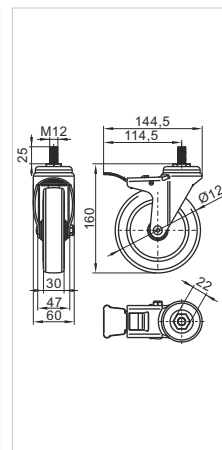


**ZESTAW KOŁOWY
WHEELSET**

- widelec wykonany z ocynku
- gumowe kółko
- fork made of zinc-coated steel
- wheel made of rubber

MAKSYMALNE OBCIĄŻENIE
MAXIMUM LOADING
90 kg

KJ-O-4741

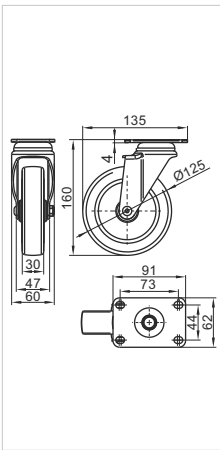


**ZESTAW KOŁOWY
WHEELSET**

- widelec wykonany z ocynku
- gumowe kółko
- fork made of zinc-coated steel
- wheel made of rubber

MAKSYMALNE OBCIĄŻENIE
MAXIMUM LOADING
90 kg

KJ-O-4742

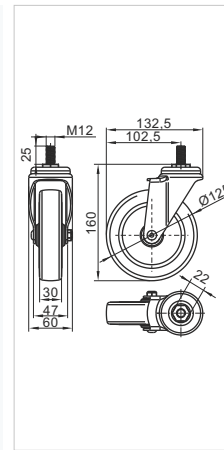


**ZESTAW KOŁOWY
WHEELSET**

- widelec wykonany z ocynku
- gumowe kółko
- fork made of zinc-coated steel
- wheel made of rubber

MAKSYMALNE OBCIĄŻENIE
MAXIMUM LOADING
90 kg

KJ-O-4743

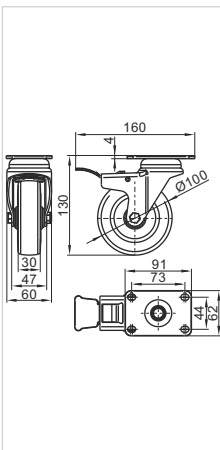


**ZESTAW KOŁOWY
WHEELSET**

- widelec wykonany z ocynku
- gumowe kółko
- fork made of zinc-coated steel
- wheel made of rubber

MAKSYMALNE OBCIĄŻENIE
MAXIMUM LOADING
90 kg

KJ-O-6004

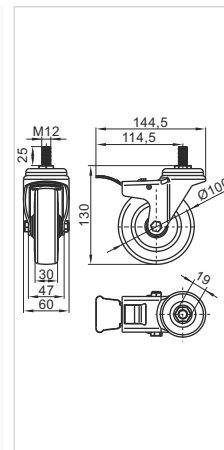


**ZESTAW KOŁOWY
WHEELSET**

- widelec wykonany ze stali nierdzewnej
- gumowe kółko
- fork made of stainless steel
- wheel made of rubber

MAKSYMALNE OBCIĄŻENIE
MAXIMUM LOADING
80 kg

KJ-O-6005

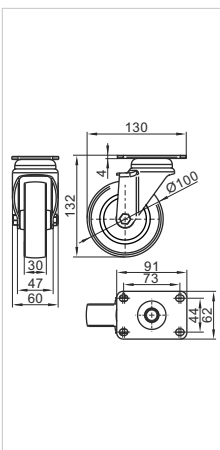


**ZESTAW KOŁOWY
WHEELSET**

- widelec wykonany ze stali nierdzewnej
- gumowe kółko
- fork made of stainless steel
- wheel made of rubber

MAKSYMALNE OBCIĄŻENIE
MAXIMUM LOADING
80 kg

KJ-O-6006

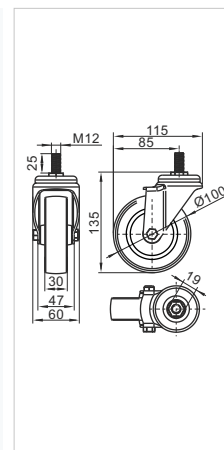


**ZESTAW KOŁOWY
WHEELSET**

- widelec wykonany ze stali nierdzewnej
- gumowe kółko
- fork made of stainless steel
- wheel made of rubber

MAKSYMALNE OBCIĄŻENIE
MAXIMUM LOADING
80 kg

KJ-O-6007

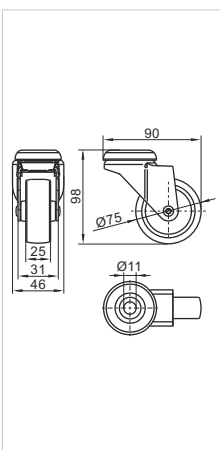


**ZESTAW KOŁOWY
WHEELSET**

- widelec wykonany ze stali nierdzewnej
- gumowe kółko
- fork made of stainless steel
- wheel made of rubber

MAKSYMALNE OBCIĄŻENIE
MAXIMUM LOADING
80 kg

KJ-O-341-75-M10

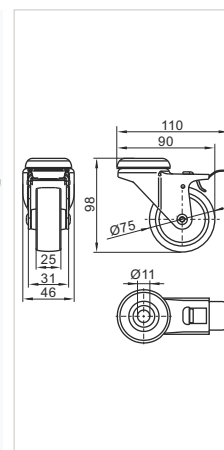


**ZESTAW KOŁOWY
WHEELSET**

- widelec wykonany z ocynku
- kółko z poliamidu i niebrudzącej gumy termoplastycznej
- fork made of zinc-coated steel
- wheel made of polyamide and thermoplastic rubber

MAKSYMALNE OBCIĄŻENIE
MAXIMUM LOADING
60 kg

KJ-O-341-75-M10H

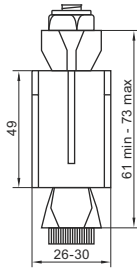


**ZESTAW KOŁOWY
WHEELSET**

- widelec wykonany z ocynku
- kółko z poliamidu i niebrudzącej gumy termoplastycznej
- fork made of zinc-coated steel
- wheel made of polyamide and thermoplastic rubber

MAKSYMALNE OBCIĄŻENIE
MAXIMUM LOADING
60 kg

SR-AR-3

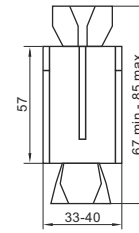


**ADAPTER
ROZPOROWY
EXTENSION
ADAPTER**

- wykonany z poliamidu
- stosowany do montażu koła jezdnego w profilu stalowym
- obciążenie*: 200 kg (3 szt.)
- made of polyamide
- using for mounting wheel in steel profile
- loading*: 200 kg (3 pcs.)

NA PROFIL KWADRATOWY
FOR SQUARE PROFILE
30x30 mm

SR-AR-4

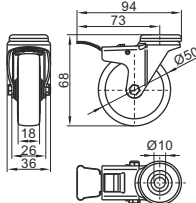


**ADAPTER
ROZPOROWY
EXTENSION
ADAPTER**

- wykonany z poliamidu
- stosowany do montażu koła jezdnego w profilu stalowym
- obciążenie*: 250 kg (3 szt.)
- made of polyamide
- using for mounting wheel in steel profile
- loading*: 250 kg (3 pcs.)

NA PROFIL KWADRATOWY
FOR SQUARE PROFILE
35x35 / 40x40 mm

KJ-O-356-50H

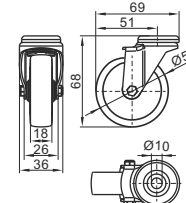


**ZESTAW KOŁOWY
WHEELSET**

- widelec wykonany z ocynku
- poliamidowe kółko
- fork made of zinc-coated steel
- wheel made of polyamide

MAKSYMALNE OBCIĄŻENIE
MAXIMUM LOADING
50 kg

KJ-O-356-50

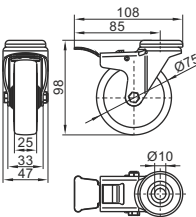


**ZESTAW KOŁOWY
WHEELSET**

- widelec wykonany z ocynku
- poliamidowe kółko
- fork made of zinc-coated steel
- wheel made of polyamide

MAKSYMALNE OBCIĄŻENIE
MAXIMUM LOADING
50 kg

KJ-O-341-75H

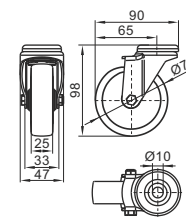


**ZESTAW KOŁOWY
WHEELSET**

- widelec wykonany z ocynku
- poliamidowe kółko
- fork made of zinc-coated steel
- wheel made of polyamide

MAKSYMALNE OBCIĄŻENIE
MAXIMUM LOADING
60 kg

KJ-O-341-75

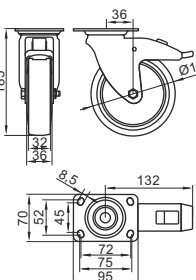


**ZESTAW KOŁOWY
WHEELSET**

- widelec wykonany z ocynku
- poliamidowe kółko
- fork made of zinc-coated steel
- wheel made of polyamide

MAKSYMALNE OBCIĄŻENIE
MAXIMUM LOADING
60 kg

KJ-P95H

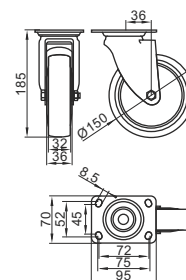


**ZESTAW KOŁOWY
WHEELSET**

- widelec wykonany z ocynku
- kółko z poliamidu i niebrudzącej gumy termoplastycznej
- fork made of zinc-coated steel
- wheel made of polyamide and thermoplastic non-marking rubber

MAKSYMALNE OBCIĄŻENIE
MAXIMUM LOADING
100 kg

KJ-P95

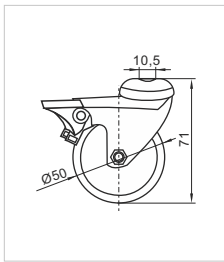


**ZESTAW KOŁOWY
WHEELSET**

- widelec wykonany z ocynku
- kółko z poliamidu i niebrudzącej gumy termoplastycznej
- fork made of zinc-coated steel
- wheel made of polyamide and thermoplastic non-marking rubber

MAKSYMALNE OBCIĄŻENIE
MAXIMUM LOADING
100 kg

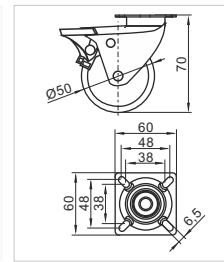
KJ-ZLC



ZESTAW KOŁOWY WHEELSET

- widelec wykonany z ocynku
- nylonowe kółka o szerokości 2x18 mm
- fork made of zinc-coated steel
- wheel made of nylon, width: 2x18 mm

KJ-ZPC



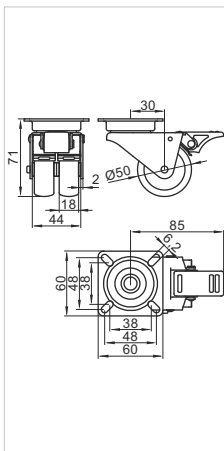
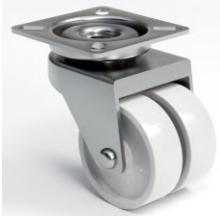
ZESTAW KOŁOWY WHEELSET

- widelec wykonany z ocynku
- nylonowe kółka o szerokości 2x18 mm
- fork made of zinc-coated steel
- wheel made of nylon, width: 2x18 mm

SYMBOL	KJ-ZLC-00G	KJ-ZLC-29G	KJ-ZLC-29K
MAKSYMALNE OBCIĄŻENIE MAXIMUM LOADING	80 kg 240 kg for 4 pcs.	70 kg 210 kg for 4 pcs.	70 kg 210 kg for 4 pcs.
RODZAJ KÓŁKA TYPE OF WHEEL			

SYMBOL	KJ-ZPC-00G	KJ-ZPC-29G	KJ-ZPC-29K
MAKSYMALNE OBCIĄŻENIE MAXIMUM LOADING	80 kg 240 kg for 4 pcs.	70 kg 210 kg for 4 pcs.	70 kg 210 kg for 4 pcs.
RODZAJ KÓŁKA TYPE OF WHEEL			

**KJ-ZPC-00PG
KJ-ZPC-00PGH**
z hamulcem / with brake

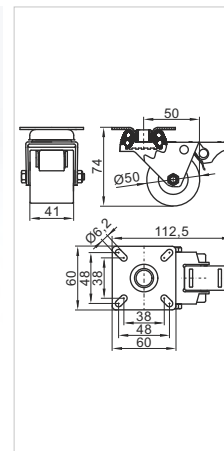


ZESTAW KOŁOWY WHEELSET

- widelec wykonany z ocynku
- kółko wykonane z białego poliamidu
- fork made of zinc-coated steel
- wheel made of white polyamide

MAKSYMALNE OBCIĄŻENIE
MAXIMUM LOADING
80 kg

**KJ-ZPC-00PPG
KJ-ZPC-00PPGH**
z hamulcem / with brake

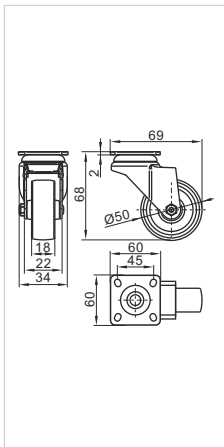


ZESTAW KOŁOWY WHEELSET

- widelec wykonany z ocynku
- kółko wykonane z białego poliamidu
- fork made of zinc-coated steel
- wheel made of white polyamide

MAKSYMALNE OBCIĄŻENIE
MAXIMUM LOADING
80 kg

KJ-O-356P-50

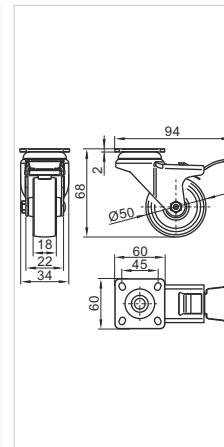


ZESTAW KOŁOWY WHEELSET

- widelec wykonany z ocynku
- poliamidowe kółko
- fork made of zinc-coated steel
- wheel made of polyamide

MAKSYMALNE OBCIĄŻENIE
MAXIMUM LOADING
50 kg

KJ-O-356P-50H

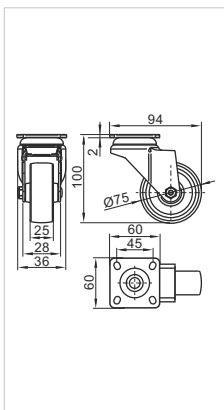


ZESTAW KOŁOWY WHEELSET

- widelec wykonany z ocynku
- poliamidowe kółko
- fork made of zinc-coated steel
- wheel made of polyamide

MAKSYMALNE OBCIĄŻENIE
MAXIMUM LOADING
50 kg

KJ-O-341P-75

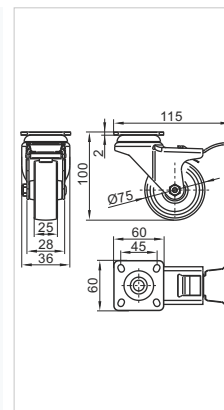


ZESTAW KOŁOWY WHEELSET

- widelec wykonany z ocynku
- poliamidowe kółko
- fork made of zinc-coated steel
- wheel made of polyamide

MAKSYMALNE OBCIĄŻENIE
MAXIMUM LOADING
60 kg

KJ-O-341P-75H

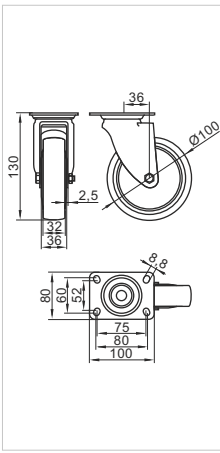


ZESTAW KOŁOWY WHEELSET

- widelec wykonany z ocynku
- poliamidowe kółko
- fork made of zinc-coated steel
- wheel made of polyamide

MAKSYMALNE OBCIĄŻENIE
MAXIMUM LOADING
60 kg

KJ-O-441P-100



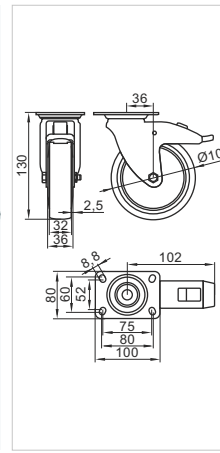
**ZESTAW KOŁOWY
WHEELSET**

- widelec wykonany z ocynku
- kółko z poliamidu i niebrudzącej gumy termoplastycznej
- fork made of zinc-coated steel
- wheel made of polyamide and thermoplastic non-marking rubber

MAKSYMALNE OBCIĄŻENIE
MAXIMUM LOADING

100 kg

KJ-O-441P-100H



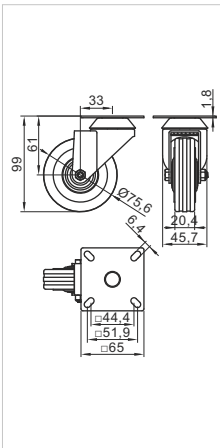
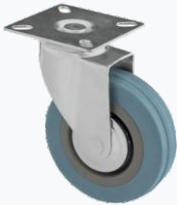
**ZESTAW KOŁOWY
WHEELSET**

- widelec wykonany z ocynku
- kółko z poliamidu i niebrudzącej gumy termoplastycznej
- fork made of zinc-coated steel
- wheel made of polyamide and thermoplastic non-marking rubber

MAKSYMALNE OBCIĄŻENIE
MAXIMUM LOADING

100 kg

KJ-O-PA-75



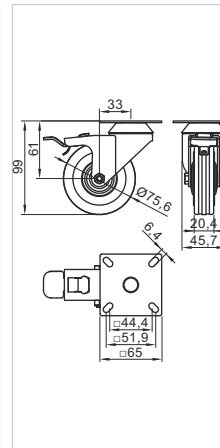
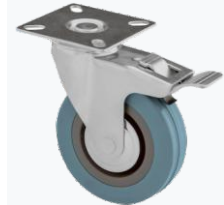
**ZESTAW KOŁOWY
WHEELSET**

- widelec wykonany z ocynku
- gumowe kółko
- fork made of zinc-coated steel
- wheel made of rubber

MAKSYMALNE OBCIĄŻENIE
MAXIMUM LOADING

45 kg

KJ-O-PA-75H



**ZESTAW KOŁOWY
WHEELSET**

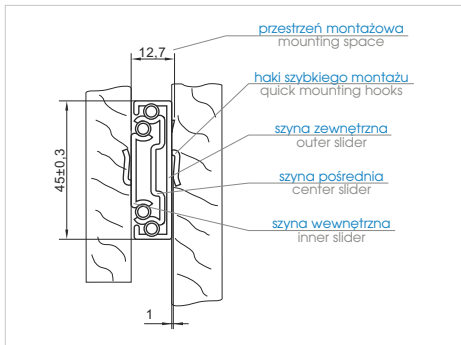
- widelec wykonany z ocynku
- gumowe kółko
- fork made of zinc-coated steel
- wheel made of rubber

MAKSYMALNE OBCIĄŻENIE
MAXIMUM LOADING

45 kg

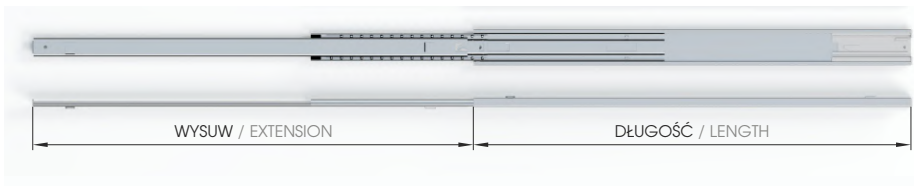


PR-YA / PR-YA INOX



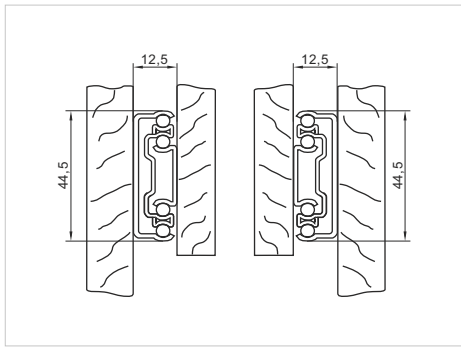
**PROWADNICA TELESKOPOWA
TELESCOPIC SLIDE**

- wykonane ze stali ocynkowanej lub ze stali nierdzewnej
 - wyposażona w łożysko kulkowe
 - obciążenie do 35 kg
 - duża wytrzymałość
 - ciche domykanie
 - haki szybkiego montażu
 - mechanizm samodomykający
 - zabezpieczenie przed wypadaniem szuflady
- made of zinc-coated steel or stainless steel
 - with ball bearing
 - load capacity to 35 kg
 - Heavy Duty
 - soft close stop
 - quick mounting hooks
 - self-closing mechanism
 - protection against falling out drawer



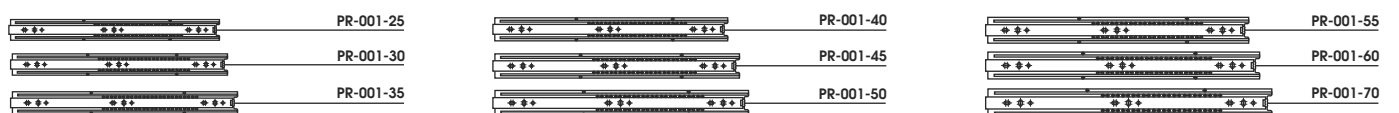
SYMBOL	PR-YA4502-45SCH / INOX	PR-YA4502-450SCH / INOX	PR-YA4502-55SCH / INOX
DŁUGOŚĆ LENGTH	450 mm	500 mm	550 mm
WYSUW EXTENSION	450 mm	500 mm	550 mm

PR-001



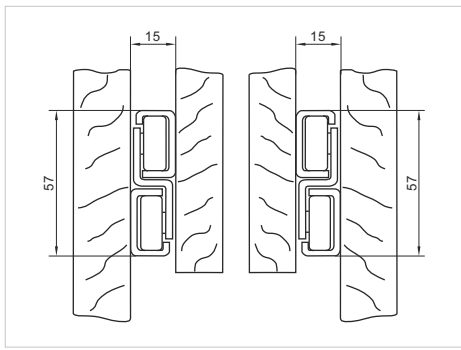
**PROWADNICA TELESKOPOWA
TELESCOPIC SLIDE**

- wykonane ze stali ocynkowanej z łożyskiem kulkowym
 - pełny wysuw
 - udźwig do 50 kg
- made of zinc-coated steel with ball bearing
 - full extension
 - load capacity to 50 kg



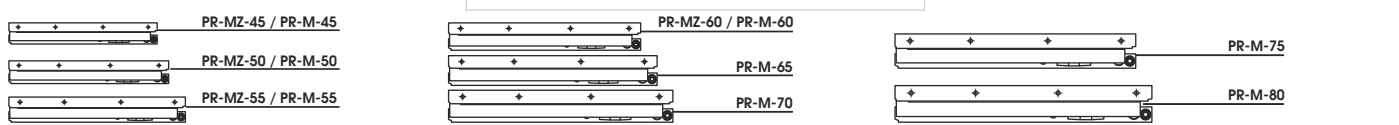
SYMBOL	PR-001-25	PR-001-30	PR-001-35	PR-001-40	PR-001-45	PR-001-50	PR-001-55	PR-001-60	PR-001-70
DŁUGOŚĆ LENGTH	250 mm	300 mm	350 mm	400 mm	450 mm	500 mm	550 mm	600 mm	700 mm
WYSUW EXTENSION	250 mm	300 mm	350 mm	400 mm	450 mm	500 mm	550 mm	600 mm	700 mm

PR-MZ / PR-M



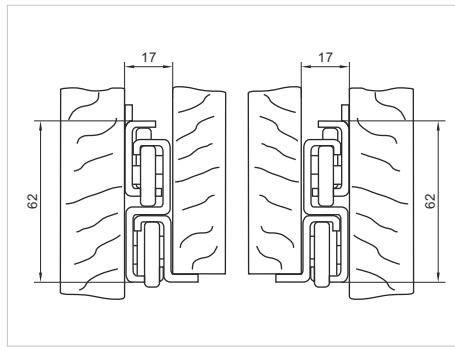
**PROWADNICA TELESKOPOWA
TELESCOPIC SLIDE**

- wykonane ze stali ocynkowanej (PR-MZ) lub stali nierdzewnej AISI-420 (PR-M) z rolkami tocznymi z tworzywa sztucznego
 - pełny wysuw
 - udźwig do 50 kg
- slides made of zinc-coated steel (PR-MZ) or stainless steel AISI-420 (PR-M) with plastic coated roller bearings
 - full extension
 - load capacity to 50 kg



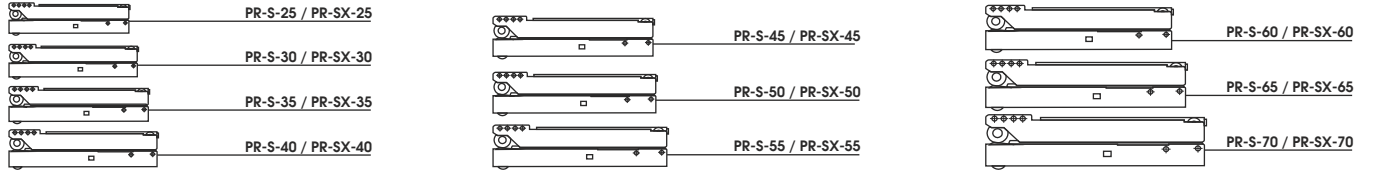
SYMBOL	PR-MZ-45 PR-M-45	PR-MZ-50 PR-M-50	PR-MZ-55 PR-M-55	PR-MZ-60 PR-M-60	PR-M-65	PR-M-70	PR-M-75	PR-M-80
DŁUGOŚĆ LENGTH	450 mm	500 mm	550 mm	600 mm	650 mm	700 mm	750 mm	800 mm
WYSUW EXTENSION	450 mm	500 mm	550 mm	600 mm	650 mm	700 mm	750 mm	800 mm

PR-S / PR-SX



**PROWADNICA TELESKOPOWA
TELESCOPIC SLIDE**

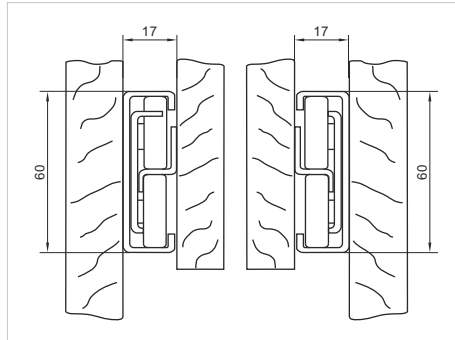
- wykonane ze stali ocynkowanej (PR-S) lub stali kwasoodpornej AISI-304 (PR-SX) z rolkami tocznymi z tworzywa sztucznego
- pełny wysuw
- udźwig do 50 kg
- slides made of zinc-coated steel (PR-S) or stainless steel AISI-304 (PR-SX) with plastic coated roller bearings
- full extension
- load capacity to 50 kg



SYMBOL	PR-S-25 PR-SX-25	PR-S-30 PR-SX-30	PR-S-35 PR-SX-35	PR-S-40 PR-SX-40	PR-S-45 PR-SX-45	PR-S-50 PR-SX-50	PR-S-55 PR-SX-55	PR-S-60 PR-SX-60	PR-S-65 PR-SX-65	PR-S-70 PR-SX-70
DŁUGOŚĆ LENGTH	250 mm	300 mm	350 mm	400 mm	450 mm	500 mm	550 mm	600 mm	650 mm	700 mm
WYSUW EXTENSION	280 mm	330 mm	380 mm	430 mm	480 mm	530 mm	580 mm	630 mm	680 mm	730 mm

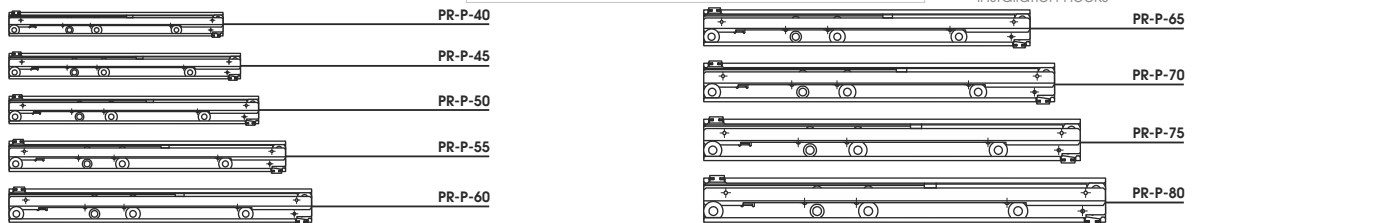
PR-P

HAKI SZYBKIEGO MONTAŻU - OPCJONALNIE
QUICK INSTALLATION HOOKS - OPTIONAL



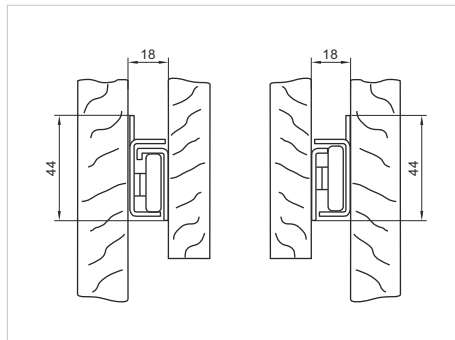
**PROWADNICA TELESKOPOWA
TELESCOPIC SLIDE**

- wykonane ze stali kwasoodpornej AISI-304 z rolkami tocznymi z żywicy acetonowej
- pełny wysuw
- udźwig do 50 kg
- dostępna wersja przykręcana lub z hakami szybkiego montażu
- slides made of stainless steel AISI-304 with acetal roller bearings
- full extension
- load capacity to 50 kg
- available version to screw or with quick installation hooks



SYMBOL	PR-P-40	PR-P-45	PR-P-50	PR-P-55	PR-P-60	PR-P-65	PR-P-70	PR-P-75	PR-P-80
DŁUGOŚĆ LENGTH	400 mm	450 mm	500 mm	550 mm	600 mm	650 mm	700 mm	750 mm	800 mm
WYSUW EXTENSION	390 mm	510 mm	490 mm	535 mm	580 mm	630 mm	680 mm	750 mm	860 mm

PR-VX



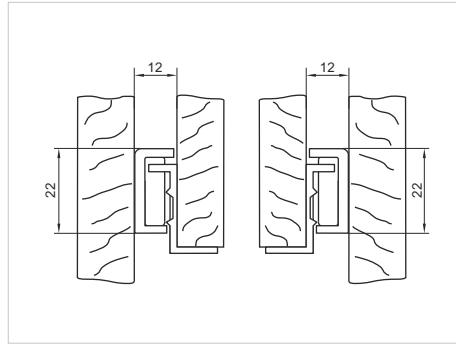
**PROWADNICE PROSTE
SIMPLE SLIDES**

- wykonane ze stali kwasoodpornej AISI-304
- obciążenie do 25 kg
- made of stainless steel AISI-304
- load capacity to 25 kg



SYMBOL	PR-VX-40	PR-VX-45	PR-VX-50	PR-VX-55
DŁUGOŚĆ LENGTH	400 mm	450 mm	500 mm	550 mm
WYSUW EXTENSION	320 mm	370 mm	420 mm	470 mm

PR-A



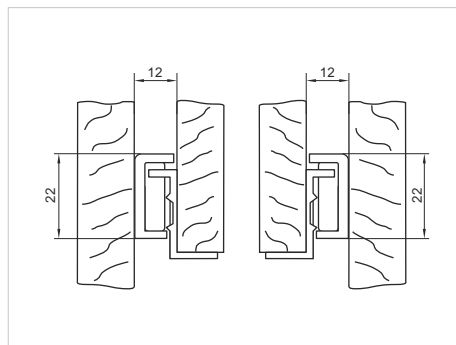
**PROWADNICE PROSTE
SIMPLE SLIDES**

- wykonane ze stali ocynkowanej z rolkami tocznymi z żywicy acetonowej
- mocowane w narożu
- made of zinc-coated steel with acetal roller bearings
- corner position



SYMBOL	PR-A-35	PR-A-40	PR-A-45	PR-A-50	PR-A-55	PR-A-60
WYSUW EXTENSION	270 mm	320 mm	370 mm	420 mm	470 mm	520 mm

PR-L



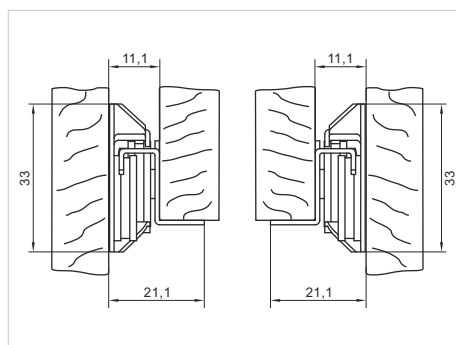
**PROWADNICE PROSTE
SIMPLE SLIDES**

- wykonane ze stali ocynkowanej z rolkami tocznymi z żywicy acetonowej
- mocowane do boku
- made of zinc-coated steel with acetal roller bearings
- lateral position



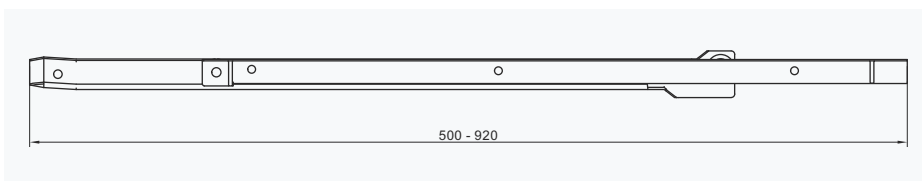
SYMBOL	PR-L-35	PR-L-40	PR-L-45	PR-L-50	PR-L-55
WYSUW EXTENSION	270 mm	320 mm	370 mm	420 mm	470 mm

PR-L-01

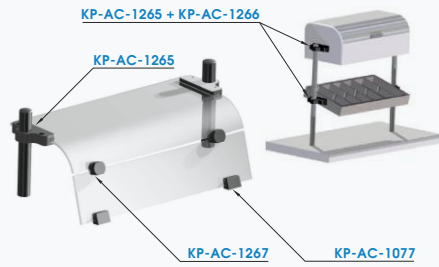


**PROWADNICE PROSTE
SIMPLE SLIDES**

- wykonane ze stali ocynkowanej z rolkami tocznymi z żywicy acetonowej
- mocowane do boku
- wysuw: 420 mm
- długość: 500-920 mm
- made of zinc-coated steel with acetal roller bearings
- lateral position
- extension: 420 mm
- length: 500-920 mm



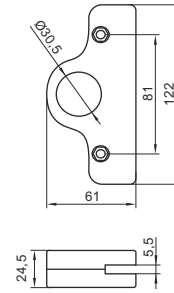
KP-AC-1265 / 1266 / 1267 / 1077



**WSPORNIKI DO NADSTAWEK
BRACKETS FOR OVERTOP
COUNTERS**

- wykonane z poliamidu
- wsporniki w kolorze szarym lub czarnym
- uchwyty przezroczyste lub czarne
- made of polyamide
- brackets in grey or black color
- glass clamps transparent or black

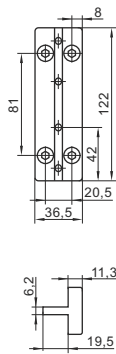
KP-AC-1265
KP-AC-1265P



WSPORNIK BRACKET

- wykonany z poliamidu
- kolor szary lub czarny
- do szkła o grubości 6 mm
- made of polyamide
- grey or black color
- for glass thickness 6 mm

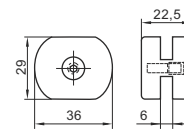
KP-AC-1266
KP-AC-1266P



WSPORNIK BRACKET

- wykonany z poliamidu
- kolor szary lub czarny
- made of polyamide
- grey or black color

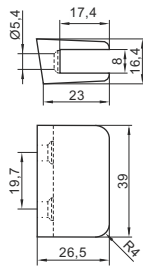
KP-AC-1267
KP-AC-1267P



WSPORNIK BRACKET

- wykonany z poliamidu
- kolor szary lub czarny
- do szkła o grubości 6 mm lub 8 mm
- made of polyamide
- grey or black color
- for glass thickness 6 mm or 8 mm

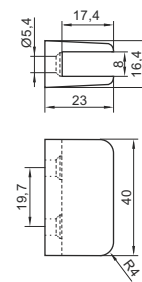
KP-AC-1077
KP-AC-1077 CZ



**UCHWYT DO SZKŁA
GLASS CLAMP**

- wykonany z poliamidu
- kolor przezroczysty lub czarny
- do szkła o grubości 8 mm
- made of polyamide
- transparent or black color
- for glass thickness 8 mm

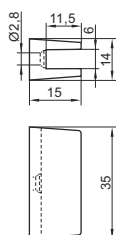
KP-AC-1078
KP-AC-1011-CZ



**UCHWYT DO SZKŁA
GLASS CLAMP**

- wykonany z czarnego poliamidu lub przezroczystego poliwęglanu
- do szkła o grubości 8 mm
- na powierzchnię płaską
- made of black polyamide or transparent polycarbonate
- for glass thickness 8 mm
- for flat surface

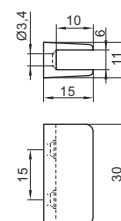
KP-AC-1535P



**UCHWYT DO SZKŁA
GLASS CLAMP**

- wykonany z czarnego poliamidu
- do szkła o grubości 6 mm
- na powierzchnię płaską
- made of black polyamide
- for glass thickness 6 mm
- for flat surface

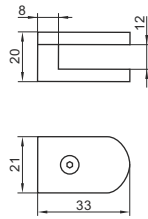
KP-AC-1533



**UCHWYT DO SZKŁA
GLASS CLAMP**

- wykonany z czarnego poliamidu
- do szkła o grubości 6 mm
- na powierzchnię płaską
- made of black polyamide
- for glass thickness 6 mm
- for flat surface

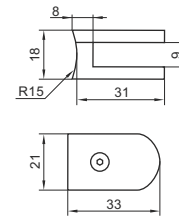
BL-3321



**UCHWYT DO SZKŁA
GLASS CLAMP**

- wykonany ze stali AISI-304 szlifowanej
- do szkła o grubości 4 mm do 10 mm
- na powierzchnię płaską
- made of grinded steel AISI-304
- for glass thickness 4 mm to 10 mm
- for flat surface

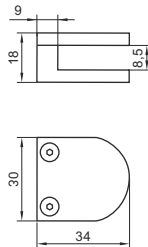
BL-3321R



**UCHWYT DO SZKŁA
GLASS CLAMP**

- wykonany ze stali AISI-304 szlifowanej
- do szkła o grubości 4 mm do 10 mm
- pod rurę Ø33,7 mm
- made of grinded steel AISI-304
- for glass thickness 4 mm to 10 mm
- for tube Ø33,7 mm

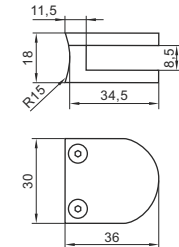
BL-3228



**UCHWYT DO SZKŁA
GLASS CLAMP**

- wykonany ze stali AISI-304 szlifowanej
- do szkła o grubości 6 mm do 8 mm (uszczelki 6 mm i 8 mm w zestawie)
- na powierzchnię płaską
- made of grinded steel AISI-304
- for glass thickness 6 mm to 8 mm (6 mm and 8 mm gaskets included)
- for flat surface

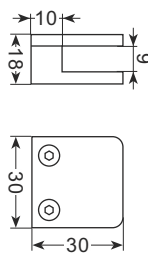
BL-3228R



**UCHWYT DO SZKŁA
GLASS CLAMP**

- wykonany ze stali AISI-304 szlifowanej
- do szkła o grubości 6 mm do 8 mm (uszczelki 6 mm i 8 mm w zestawie)
- pod rurę Ø33,7 mm
- made of grinded steel AISI-304
- for glass thickness 6 mm to 8 mm (6 mm and 8 mm gaskets included)
- for tube Ø33,7 mm

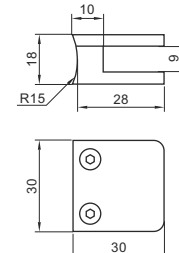
BL-U-3030



**UCHWYT DO SZKŁA
GLASS CLAMP**

- wykonany ze stali AISI-304 szlifowanej
- do szkła o grubości 4, 6 lub 8 mm (do sprecyzowania przy zamówieniu)
- na powierzchnię płaską
- made of grinded steel AISI-304
- for glass thickness 4, 6 or 8 mm (to specify while ordering)
- for flat surface

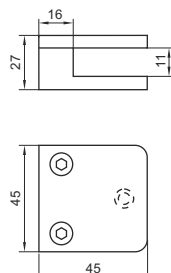
BL-U-3030R



**UCHWYT DO SZKŁA
GLASS CLAMP**

- wykonany ze stali AISI-304 szlifowanej
- do szkła o grubości 4, 6 lub 8 mm (do sprecyzowania przy zamówieniu)
- pod rurę Ø33,7 mm
- made of grinded steel AISI-304
- for glass thickness 4, 6 or 8 mm (to specify while ordering)
- for tube Ø33,7 mm

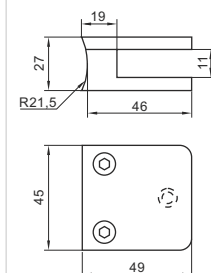
BL-U-4545



**UCHWYT DO SZKŁA
GLASS CLAMP**

- wykonany ze stali AISI-304 szlifowanej
- do szkła o grubości 6 mm do 11 mm (do sprecyzowania przy zamówieniu)
- na powierzchnię płaską
- made of grinded steel AISI-304
- for glass thickness 6 mm to 11 mm (to specify while ordering)
- for flat surface

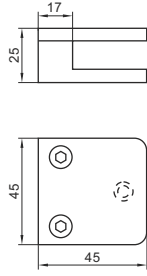
BL-U-4545R



**UCHWYT DO SZKŁA
GLASS CLAMP**

- wykonany ze stali AISI-304 szlifowanej
- do szkła o grubości 6 mm do 11 mm (do sprecyzowania przy zamówieniu)
- pod rurę Ø42,4 mm lub Ø50,8 mm
- made of grinded steel AISI-304
- for glass thickness 6 mm to 11 mm (to specify while ordering)
- for tube Ø42,4 mm or Ø50,8 mm

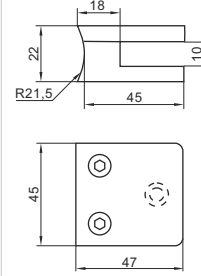
BL-U-5550



**UCHWYT DO SZKŁA
GLASS CLAMP**

- wykonany ze stali AISI-304 szlifowanej
- do szkła o grubości 6 mm do 12,76 mm (do sprecyzowania przy zamówieniu)
- na powierzchni płaską
- made of grinded steel AISI-304
- for glass thickness 6 mm to 12,76 mm (to specify while ordering)
- for flat surface

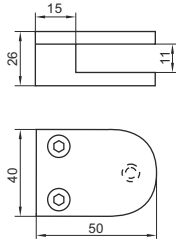
BL-4545R



**UCHWYT DO SZKŁA
GLASS CLAMP**

- wykonany ze stali AISI-304 polerowanej
- do szkła o grubości 6 mm do 12,76 mm (do sprecyzowania przy zamówieniu)
- pod rurę Ø42,4 mm lub Ø50,8 mm
- made of polished steel AISI-304
- for glass thickness 6 mm to 12,76 mm (to specify while ordering)
- for tube Ø42,4 mm or Ø50,8 mm

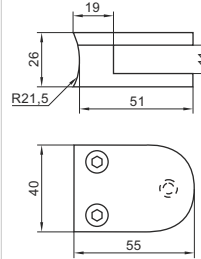
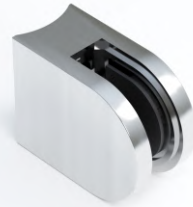
BL-U-5040



**UCHWYT DO SZKŁA
GLASS CLAMP**

- wykonany ze stali AISI-304 szlifowanej
- do szkła o grubości 6 mm do 11 mm (do sprecyzowania przy zamówieniu)
- na powierzchni płaską
- made of grinded steel AISI-304
- for glass thickness 6 mm to 11 mm (to specify while ordering)
- for flat surface

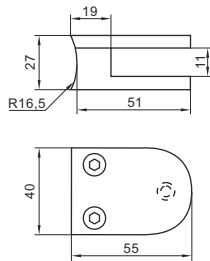
BL-U-5040R



**UCHWYT DO SZKŁA
GLASS CLAMP**

- wykonany ze stali AISI-304 szlifowanej
- do szkła o grubości 6 mm do 11 mm (do sprecyzowania przy zamówieniu)
- pod rurę Ø42,4 mm lub Ø50,8 mm
- made of grinded steel AISI-304
- for glass thickness 6 mm to 11 mm (to specify while ordering)
- for tube Ø42,4 mm or Ø50,8 mm

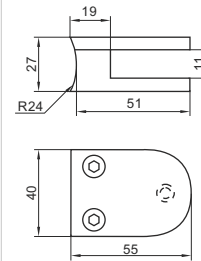
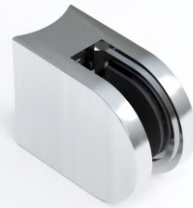
BL-U-5040R (Ø33)



**UCHWYT DO SZKŁA
GLASS CLAMP**

- wykonany ze stali AISI-304 szlifowanej
- do szkła o grubości 6 mm do 11 mm (do sprecyzowania przy zamówieniu)
- pod rurę Ø33,7 mm
- made of grinded steel AISI-304
- for glass thickness 6 mm to 11 mm (to specify while ordering)
- for tube Ø33,7 mm

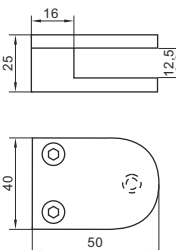
BL-U-5040R (Ø48)



**UCHWYT DO SZKŁA
GLASS CLAMP**

- wykonany ze stali AISI-304 szlifowanej
- do szkła o grubości 6 mm do 11 mm (do sprecyzowania przy zamówieniu)
- pod rurę Ø48,3 mm
- made of grinded steel AISI-304
- for glass thickness 6 mm to 11 mm (to specify while ordering)
- for tube Ø48,3 mm

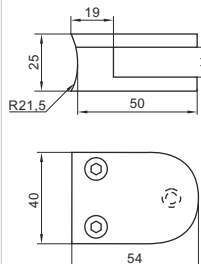
BL-5040



**UCHWYT DO SZKŁA
GLASS CLAMP**

- wykonany ze stali AISI-316 polerowanej
- do szkła o grubości 6 mm lub 10 mm (uszczelki 6 mm w zestawie)
- na powierzchni płaską
- made of polished steel AISI-316
- for glass thickness 6 mm or 10 mm (6 mm gaskets included)
- for tube Ø33,7 mm

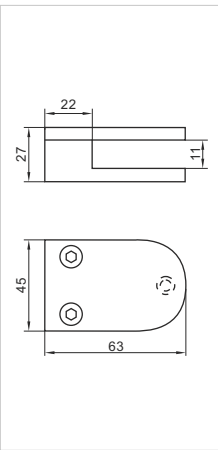
BL-5040R



**UCHWYT DO SZKŁA
GLASS CLAMP**

- wykonany ze stali AISI-316 polerowanej
- do szkła o grubości 8 mm lub 10 mm (uszczelki 8 mm i 10 mm w zestawie)
- pod rurę Ø42,4 mm lub Ø50,8 mm
- made of polished steel AISI-316
- for glass thickness 8 mm or 10 mm (8 mm and 10 mm gaskets included)
- for tube Ø42,4 mm or Ø50,8 mm

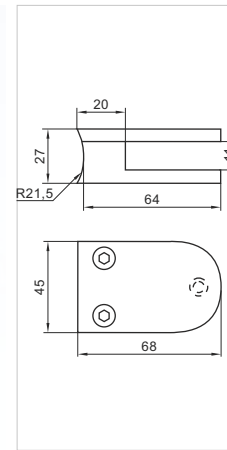
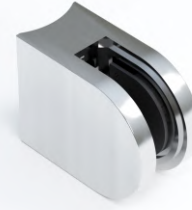
BL-U-6345



**UCHWYT DO SZKŁA
GLASS CLAMP**

- wykonany ze stali AISI-304 szlifowanej
- do szkła o grubości 6 mm do 11 mm (do sprecyzowania przy zamówieniu)
- na powierzchnię płaską
- made of grinded steel AISI-304
- for glass thickness 6 mm to 11 mm (to specify while ordering)
- for flat surface

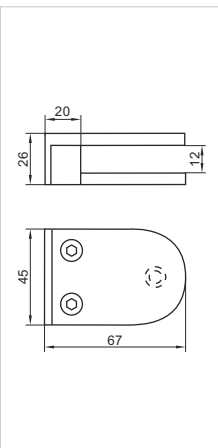
BL-U-6345R



**UCHWYT DO SZKŁA
GLASS CLAMP**

- wykonany ze stali AISI-304 szlifowanej
- do szkła o grubości 6 mm do 11 mm (do sprecyzowania przy zamówieniu)
- pod rurę Ø42,4 mm lub Ø50,8 mm
- made of grinded steel AISI-304
- for glass thickness 6 mm to 11 mm (to specify while ordering)
- for tube Ø42,4 mm or Ø50,8 mm

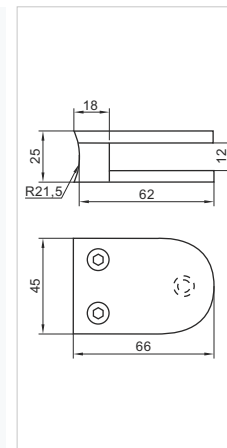
BL-6745



**UCHWYT DO SZKŁA
GLASS CLAMP**

- wykonany ze stali AISI-316 polerowanej
- do szkła o grubości 8 mm lub 10 mm (uszczelki 8 mm w zestawie)
- na powierzchnię płaską
- made of polished steel AISI-316
- for glass thickness 8 mm or 10 mm (8 mm gaskets included)
- for flat surface

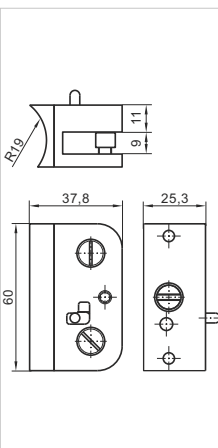
BL-6145R



**UCHWYT DO SZKŁA
GLASS CLAMP**

- wykonany ze stali AISI-316 polerowanej
- do szkła o grubości 8 mm lub 10 mm (uszczelki 8 mm w zestawie)
- pod rurę Ø42,4 mm lub Ø50,8 mm
- made of polished steel AISI-316
- for glass thickness 8 mm or 10 mm (8 mm gaskets included)
- for tube Ø42,4 mm or Ø50,8 mm

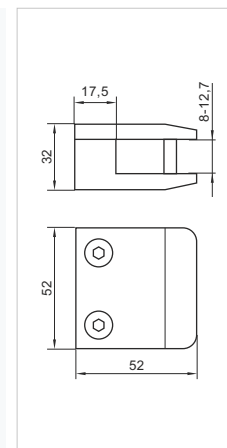
BL-2760R



**UCHWYT DO SZKŁA
GLASS CLAMP**

- wykonany ze stali AISI-304 szlifowanej
- do szkła o grubości 6 mm do 8 mm (do sprecyzowania przy zamówieniu)
- uchwyt do szkła pod rurę
- made of grinded steel AISI-304
- for glass thickness 6 mm to 8 mm (to specify while ordering)
- glass clamp for tube

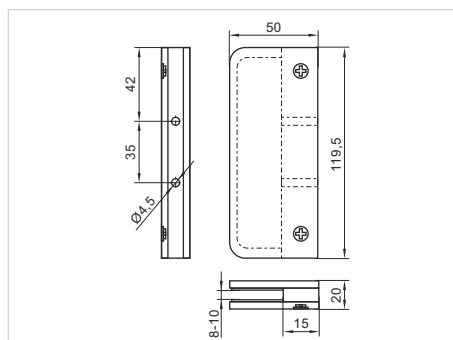
BL-U-5252



**UCHWYT DO SZKŁA
GLASS CLAMP**

- wykonany ze stali AISI-316 szlifowanej
- do szkła o grubości 8 - 12,7 mm (do sprecyzowania przy zamówieniu)
- na powierzchnię płaską
- made of grinded steel AISI-316
- for glass thickness 8 - 12,7 mm (to specify while ordering)
- for flat surface

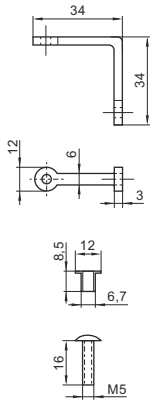
BL-SQORL INOX



**UCHWYT DO SZKŁA
GLASS CLAMP**

- wykonany ze stali nierdzewnej AISI-304
- wykończenie: szlifowany
- do szkła o grubości 8 mm do 10 mm
- made of stainless steel AISI-304
- finish: grinded
- for glass thickness 8 mm to 10 mm

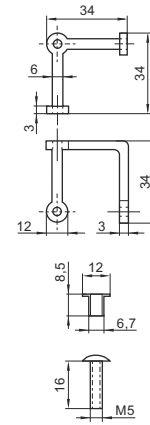
KP-AC-1012



**NAROŻNY
UCHWYT SZKŁA
CORNER
GLASS HOLDER**

- wykonany z mosiądzu chromowanego
- made of chromed brass

KP-AC-1013



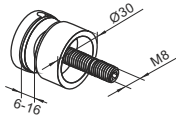
**NAROŻNY
UCHWYT SZKŁA
CORNER
GLASS HOLDER**

- wykonany z mosiądzu chromowanego
- made of chromed brass

BL-MG-30



BL-MG-30



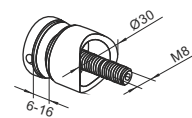
**UCHWYT
PUNKTOWY
DO SZKŁA
POINT
GLASS CLAMP**

- wykonany ze stali AISI-304 szlifowanej
- do szkła o grubości 6 mm do 16 mm
- na powierzchnię płaską

BL-MG-30R



BL-MG-30R



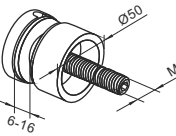
**UCHWYT
PUNKTOWY
DO SZKŁA
POINT
GLASS CLAMP**

- wykonany ze stali AISI-304 szlifowanej
- do szkła o grubości 6 mm do 16 mm
- pod rurę Ø42,4 mm

BL-MG-50



BL-MG-50

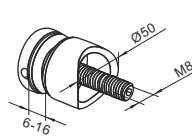


- made of grinded steel AISI-304
- for glass thickness 6 mm to 16 mm
- for flat surface

BL-MG-50R

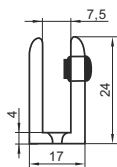


BL-MG-50R



- made of grinded steel AISI-304
- for glass thickness 6 mm to 16 mm
- for tube Ø42,4 mm

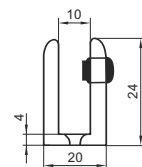
BL-2417Z
BL-2417A



**UCHWYT DO SZKŁA
GLASS CLAMP**

- wykonany ze stopu ZnAl
- wykończenie:
BL-2417Z - chrom
BL-2417A - satyna
- do szkła o grubości 4 mm do 6 mm
- na powierzchnię płaską
- made of zamak
- finish:
BL-2417Z - chromed
BL-2417A - satin
- for glass thickness 4 mm to 6 mm
- for flat surface

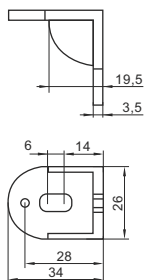
BL-2420Z
BL-2420A



**UCHWYT DO SZKŁA
GLASS CLAMP**

- wykonany ze stopu ZnAl
- wykończenie:
BL-2420Z - chrom
BL-2420A - satyna
- do szkła o grubości 8 mm do 10 mm
- na powierzchnię płaską
- made of zamak
- finish:
BL-2420Z - chromed
BL-2420A - satin
- for glass thickness 8 mm to 10 mm
- for flat surface

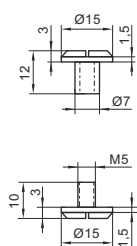
KP-AC-SEC01



**UCHWYT DO SZKŁA
GLASS CLAMP**

- wykonany z tworzywa sztucznego
- kolor przezroczysty
- made of plastic
- transparent color

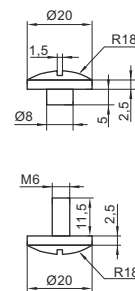
KP-PC01



**ŚRUBA OZDOBNA
DECORATIVE
SCREW**

- wykonana z mosiądzu chromowanego
- made of chromed brass

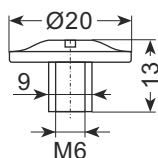
KP-PC02



**ŚRUBA OZDOBNA
DECORATIVE
SCREW**

- wykonana z mosiądzu chromowanego
- made of chromed brass

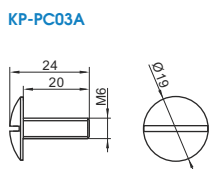
KP-PC05



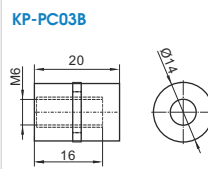
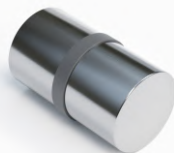
**NAKRĘTKA
WPUSTOWA
GROOVE NUT**

- wykonana z czarnego PCV
- made of black PVC

KP-PC03A



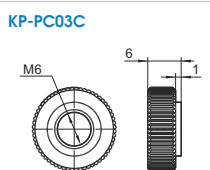
KP-PC03B



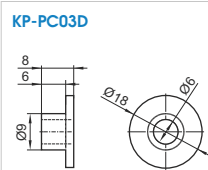
**ŚRUBA OZDOBNA
DECORATIVE
SCREW**

- wykonana z mosiądzu chromowanego i PCV
- KP-PC03A - śruba
- KP-PC03B - wspornik półki
- KP-PC03C - nakrętka
- KP-PC03D - tuleja

KP-PC03C

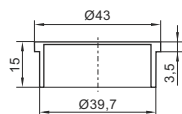


KP-PC03D



- made of chromed brass and PVC
- KP-PC03A - screw
- KP-PC03B - shelf support
- KP-PC03C - nut
- KP-PC03D - sleeve

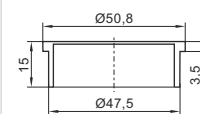
BL-ZA43



**ZAŚLEPKA
DO RURY
TUBE END CAP**

- wykonana ze stali AISI-316 polerowanej
- do rury Ø42,4 mm
- made of polished steel AISI-304
- for tube Ø42,4 mm

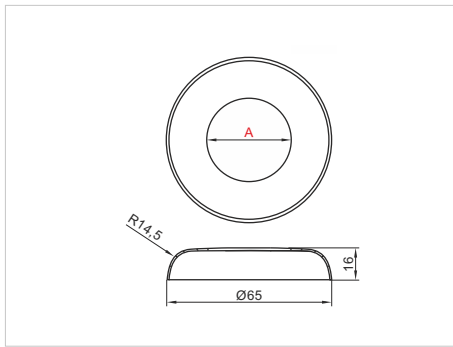
BL-ZA508



**ZAŚLEPKA
DO RURY
TUBE END CAP**

- wykonana ze stali AISI-316 polerowanej
- do rury Ø50,8 mm
- made of polished steel AISI-304
- for tube Ø50,8 mm

BL-VAL-65

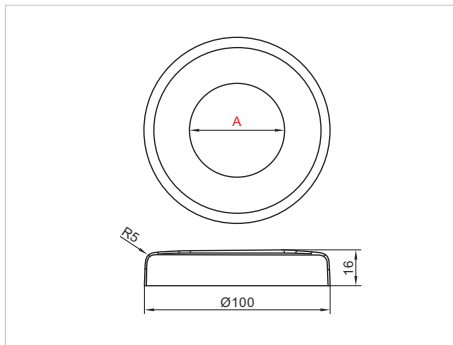


**ROZETA MASKUJĄCA
FLANGE COVER**

- wykonana ze stali AISI-316 polerowanej
- made of polished steel AISI-316

SYMBOL	BL-VAL-65-1	BL-VAL-65-2	BL-VAL-65-3	BL-VAL-65-4	BL-VAL-65-5	BL-VAL-65-6	BL-VAL-65-7
DO RURY FOR TUBE	Ø12 mm	Ø16 mm	Ø18 mm	Ø20 mm	Ø25 mm	Ø28 mm	Ø30 mm
WYMIAR (A) DIMENSION	Ø12,4 mm	Ø16,4 mm	Ø18,4 mm	Ø20,4 mm	Ø25,4 mm	Ø28,4 mm	Ø30,4 mm

BL-VAL-100

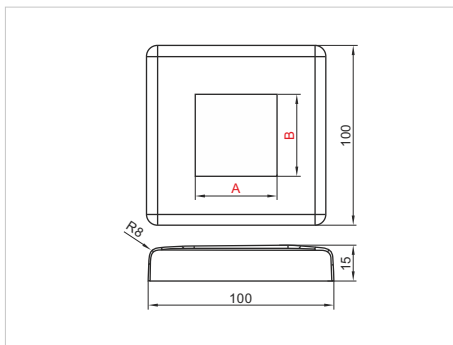
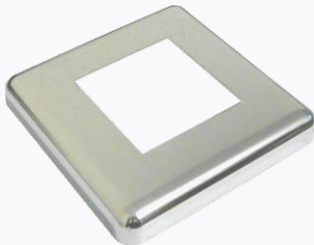


**ROZETA MASKUJĄCA
FLANGE COVER**

- wykonana ze stali AISI-316 polerowanej
- made of polished steel AISI-316

SYMBOL	BL-VAL-100-1	BL-VAL-100-2	BL-VAL-100-3	BL-VAL-100-4	BL-VAL-100-5
DO RURY FOR TUBE	Ø38 mm	Ø40 mm	Ø43 mm	Ø50,8 mm	Ø63,5 mm
WYMIAR (A) DIMENSION	Ø38,4 mm	Ø40,4 mm	Ø43,4 mm	Ø51,2 mm	Ø63,9 mm

BL-VAL-C

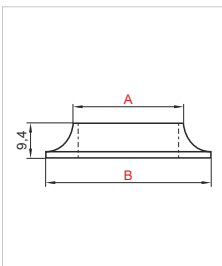


**ROZETA MASKUJĄCA
FLANGE COVER**

- wykonana ze stali AISI-316 polerowanej
- made of polished steel AISI-316

SYMBOL	BL-VAL-C1	BL-VAL-C2	BL-VAL-C3	BL-VAL-C4
DO PROFILA FOR PROFILE	30 x 30 mm	40 x 20 mm	40 x 40 mm	50 x 50 mm
WYMIARY DIMENSIONS	A=30,4 mm, B=30,4 mm	A=40,4 mm, B=20,4 mm	A=40,4 mm, B=40,4 mm	A=50,4 mm, B=50,4 mm

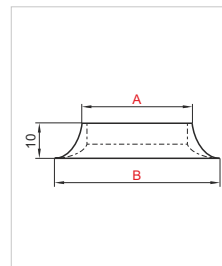
**KP-EPC-130
KP-EPC-138**



**ROZETA MASKUJĄCA
FLANGE COVER**

- wykonana z czarnego poliamidu
- made of black polyamide

**KP-DV-2860
KP-DV-2861**



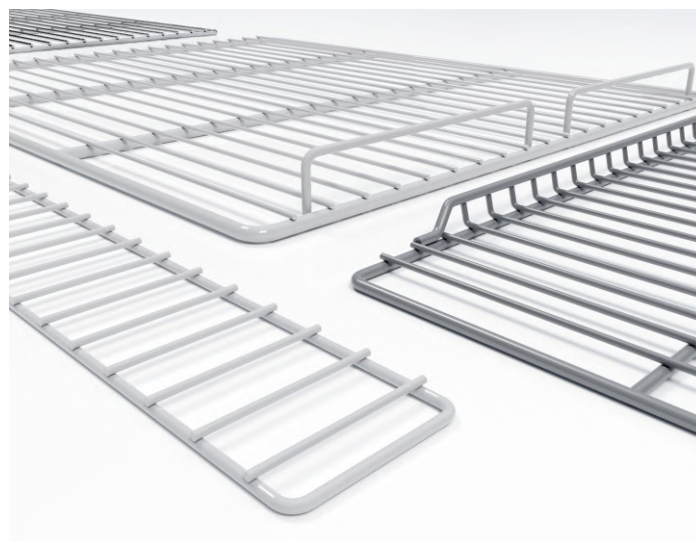
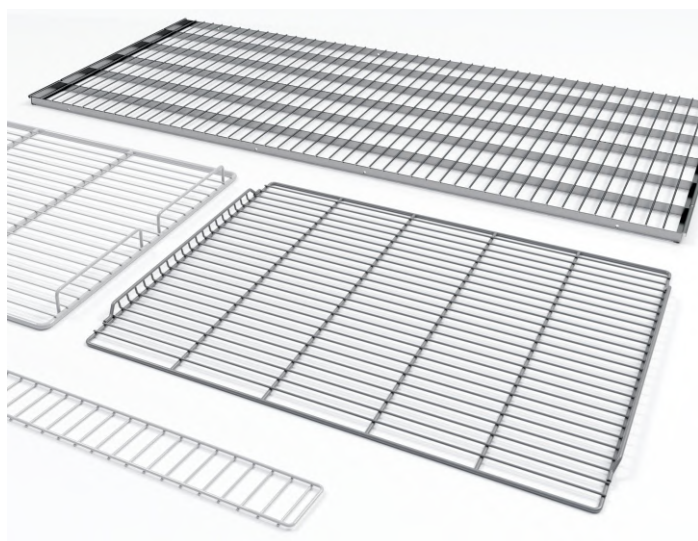
**ROZETA MASKUJĄCA
FLANGE COVER**

- wykonana ze stali nierdzewnej
- inne rozmiary dostępne na zapytanie
- made of stainless steel
- other sizes available on request

SYMBOL	KP-EPC-130	KP-EPC-138	SYMBOL	KP-DV-2860	KP-DV-2861
WYMIARY DIMENSIONS	A=Ø30 mm, B=Ø47 mm	A=Ø38 mm, B=Ø55 mm	WYMIARY DIMENSIONS	A=Ø38,2 mm, B=Ø58 mm	A=Ø60,5 mm, B=Ø80 mm

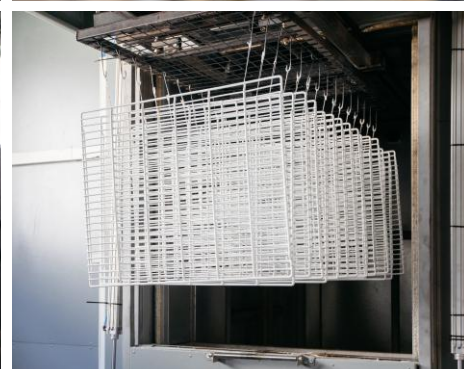
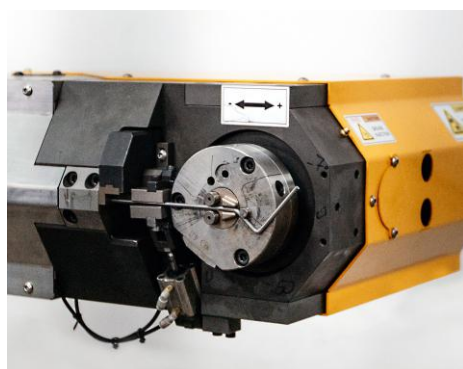
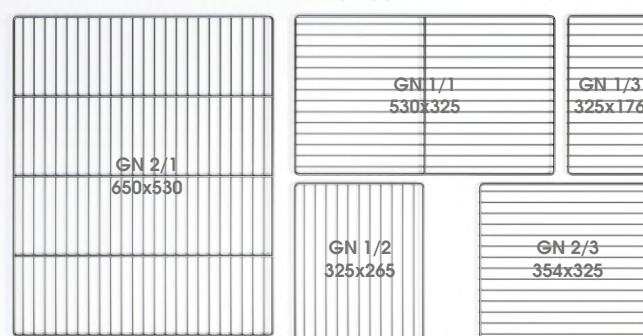
PRODUKCJA PÓŁEK & ELEMENTÓW Z DRUTU

PRODUCTION OF WIRE SHELVES & ELEMENTS

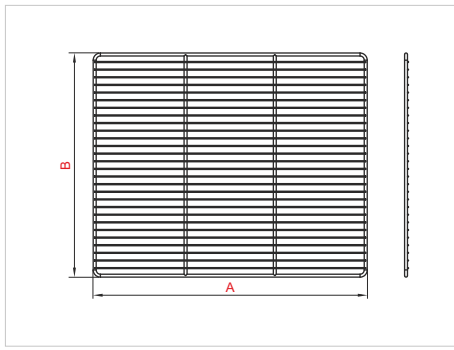
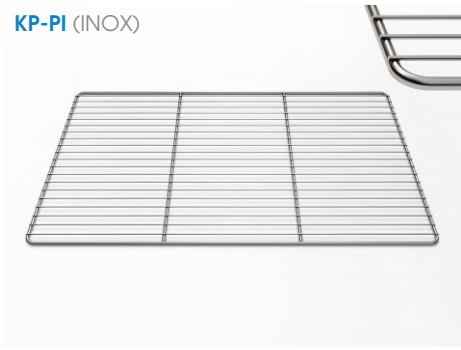


- posiadamy kompleksową linię produkcyjną półek i innych elementów z drutu (cięcie, gięcie, zgrzewanie)
- oferujemy pokrywanie zgrzanych detali, polimerową warstwą ochronną, zanurzeniowo lub metodą lakierowania proszkowego
- półki wykonywane zgodnie ze specyfikacją klienta
- shelves made according to customer specifications
- we have a complete production line for shelves and the other wire elements (cutting, bending, welding)
- we are offer covering of welded parts with a polymer immersion or powder coating

NORMA GASTRONOMICZNA (GN) / GASTRO NORM (GN)



KP-PI (INOX)



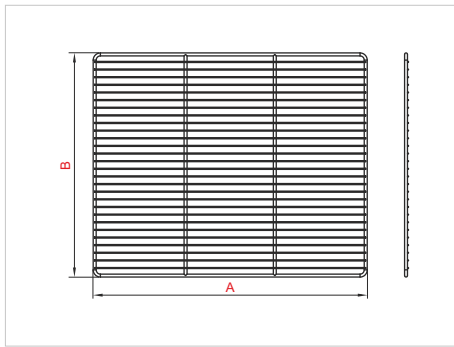
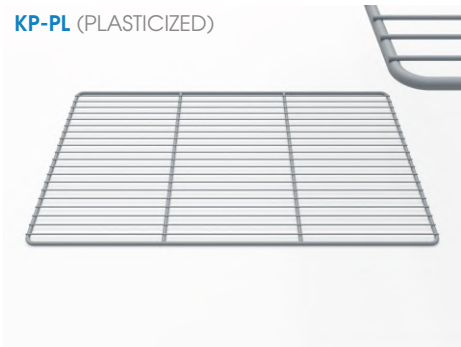
**RUSZT NIERDZEWNY
STAINLESS STEEL WIRE SHELF**

- wykonany ze stali nierdzewnej AISI-304
- made of stainless steel AISI-304

SYMBOL	KP-PI-GN 1/1	KP-PI-GN 2/1	KP-PI-P 604D	KP-PI-458x244	KP-PI-458x364
WYMIARY DIMENSIONS	A=530 mm, B=325 mm	A=650 mm, B=530 mm	A=600 mm, B=400 mm	A=458 mm, B=244 mm	A=458 mm, B=364 mm
SYMBOL	KP-PI-411x455	KP-PI-310x392	KP-PI-615x530	KP-PI-520x455	KP-PI-425x260
WYMIARY DIMENSIONS	A=411 mm, B=455 mm	A=310 mm, B=392 mm	A=615 mm, B=530 mm	A=520 mm, B=455 mm	A=425 mm, B=260 mm

INNE WYMIARY DOSTĘPNE NA ZAPYTANIE! / OTHER DIMENSIONS AVAILABLE ON REQUEST!

KP-PL (PLASTICIZED)



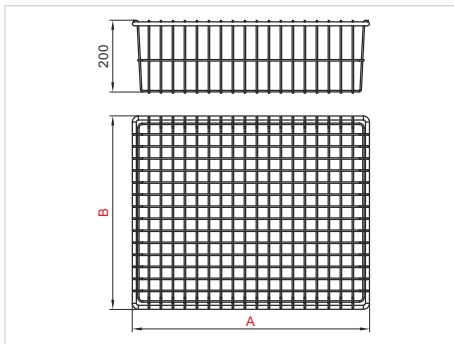
**PÓŁKA DRUCIANA PLASTYFIKOWANA
PLASTICIZED SHELF**

- wykonana ze stali plastyfikowanej
- made of plasticized steel

SYMBOL	KP-PL-GN 1/1	KP-PL-GN 2/1	KP-PL-P 604D	KP-PL-425x325	KP-PLD-GN 1/1
WYMIARY DIMENSIONS	A=530 mm, B=325 mm	A=650 mm, B=530 mm	A=600 mm, B=400 mm	A=425 mm, B=325 mm	A=530 mm, B=325 mm
KOLOR COLOR	szary / grey	szary / grey	szary / grey	szary / grey	szary / grey
RANT EDGE					
PRZEKRÓJ SECTION					
SYMBOL	KP-PLD-GN 2/1	KP-PLD-GN 2/3	KP-PLD-510x470	KP-PL-GN 2/1 F	KP-PL-GN 2/1 F1
WYMIARY DIMENSIONS	A=650 mm, B=530 mm	A=354 mm, B=325 mm	A=510 mm, B=470 mm	A=650 mm, B=530 mm	A=650 mm, B=530 mm
KOLOR COLOR	biały / white	biały / white	biały / white	szary / grey	szary / grey
RANT EDGE					
PRZEKRÓJ SECTION					

INNE WYMIARY DOSTĘPNE NA ZAPYTANIE! / OTHER DIMENSIONS AVAILABLE ON REQUEST!

KP-KD-PL (PLASTICIZED)



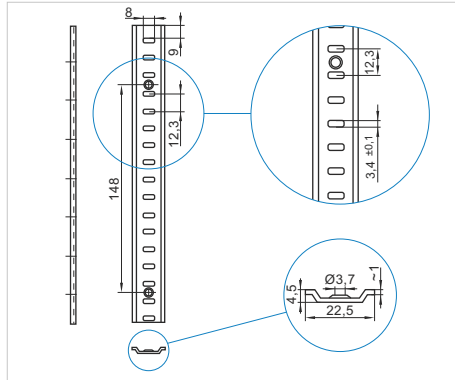
**KOSZ DRUCIANY PLASTYFIKOWANY
PLASTICIZED WIRE BASKET**

- wykonany ze stali plastyfikowanej
- kolor: biały
- made of plasticized steel
- color: white

SYMBOL	KP-KD-PL-GN 1/1	KP-KD-PL-GN 2/1
WYMIARY DIMENSIONS	A=530 mm, B=325 mm	A=650 mm, B=530 mm

INNE WYMIARY DOSTĘPNE NA ZAPYTANIE! / OTHER DIMENSIONS AVAILABLE ON REQUEST!

KP-E-I

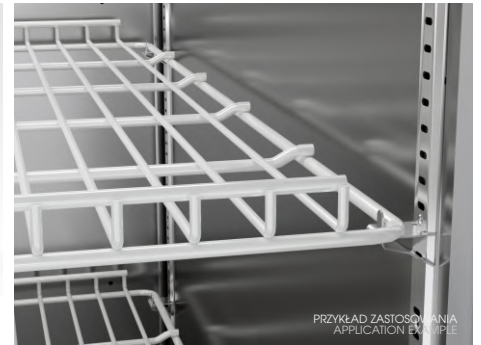


**SZYNA PÓŁKI
RACK**

- wykonana ze stali nierdzewnej AISI-304
- stosowana ze wspornikiem półki **KP-D-2** oraz **KP-F-2**
- made of stainless steel AISI-304
- using with holder **KP-D-2** and **KP-F-2**



PRZYKŁAD ZASTOSOWANIA W STOLE CHŁODNICZYM
APPLICATION EXAMPLE IN COOLING TABLE



PRZYKŁAD ZASTOSOWANIA
APPLICATION EXAMPLE

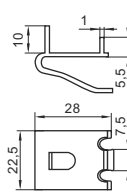
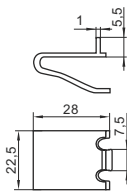
SYMBOL	KP-E-I (1000 mm)	KP-E-I (1500 mm)	KP-E-I (2000 mm)
DŁUGOŚĆ LENGTH	1000 mm	1500 mm	2000 mm

KP-D-2

KP-F-2

KP-D-2

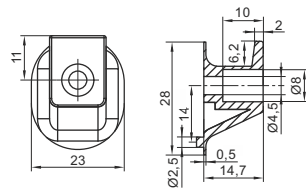
KP-F-2



**WSPORNIK PÓŁKI
HOLDER**

- wykonany ze stali nierdzewnej AISI-304
- stosowany z szyną półki **KP-E-I**
- made of stainless steel AISI-304
- using with rack **KP-E-I**

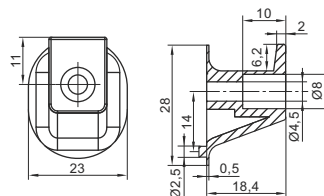
KP-186



**WSPORNIK PÓŁKI
HOLDER**

- wykonany z szarego ABS
- made of grey ABS

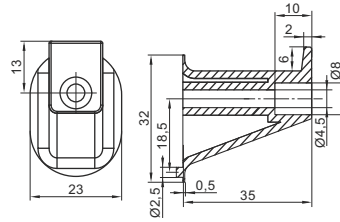
KP-185



**WSPORNIK PÓŁKI
HOLDER**

- wykonany z szarego ABS
- made of grey ABS

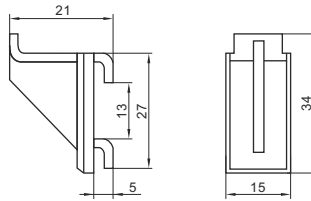
KP-184



**WSPORNIK PÓŁKI
HOLDER**

- wykonany z szarego ABS
- made of grey ABS

KP-HP



**WSPORNIK PÓŁKI
HOLDER**

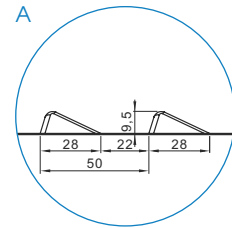
- wykonany z czarnego lub białego poliamidu
- made of black or white polyamide

KP-BT



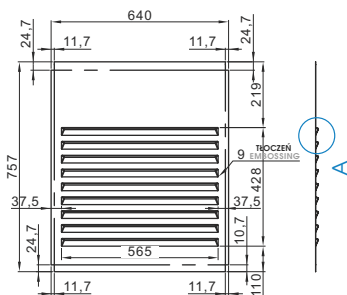
**BOKI TŁOCZONE
PRESSED SIDE PLATES**

- wykonane ze stali nierdzewnej AISI-304 (0,6 mm)
- made of stainless steel AISI-304 (0,6 mm)

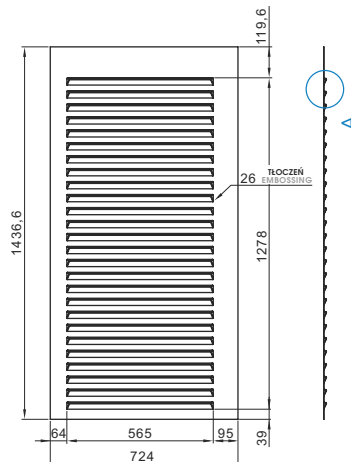


PRZYKŁAD ZASTOSOWANIA W SZAFIE CHŁODNICZEJ
APPLICATION EXAMPLE IN COOLING CABINET

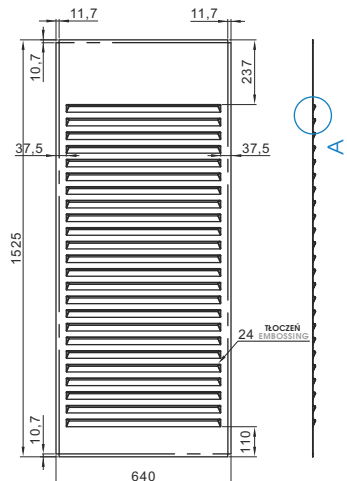
KZ-BT757640



KZ-BT1436724

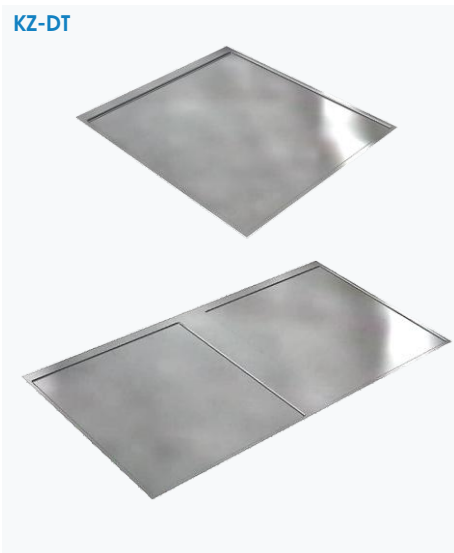


KZ-BT1525640



INNE WYMIARY DOSTĘPNE NA ZAPYTANIE! / OTHER DIMENSIONS AVAILABLE ON REQUEST!

KZ-DT



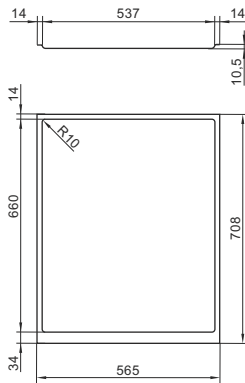
PRZYKŁAD ZASTOSOWANIA W SZAFIE CHŁODNICZEJ
APPLICATION EXAMPLE IN COOLING CABINET

**DNO TŁOCZONE
EMBOSSED BOTTOMS**

- wykonane ze stali nierdzewnej AISI-304
- stosowane w szafach chłodniczych
- made of stainless steel AISI-304
- used in cooling cabinets

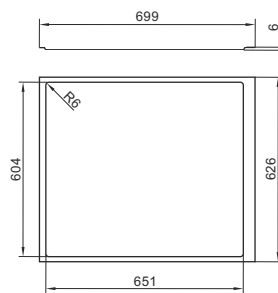
KZ-DT708

DNO TŁOCZONE POJEDYŃCZE
SINGLE EMBOSSED BOTTOMS



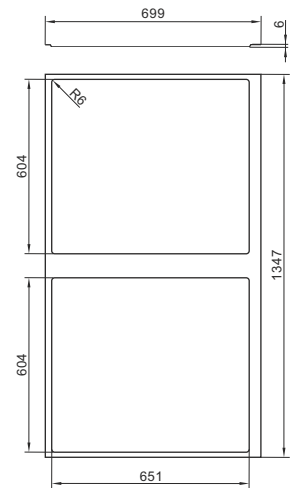
KZ-DT700

DNO TŁOCZONE POJEDYŃCZE
SINGLE EMBOSSED BOTTOMS



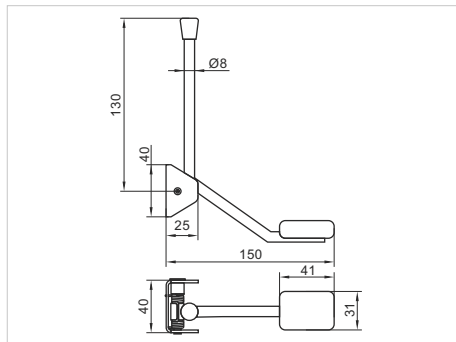
KZ-DT1400

DNO TŁOCZONE PODWÓJNE
DOUBLE EMBOSSED BOTTOMS



INNE WYMIARY DOSTĘPNE NA ZAPYTANIE! / OTHER DIMENSIONS AVAILABLE ON REQUEST!

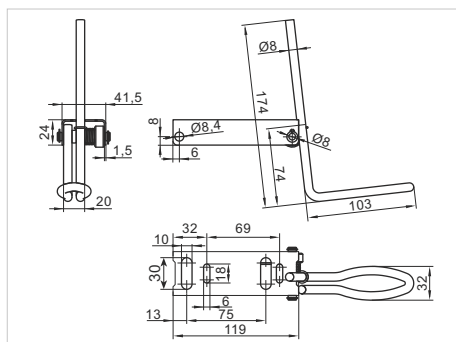
**KP-1800L
KP-1800P**



**PEDAŁ OTWARCIA DRZWI
OPENING DOOR FOOT PEDAL**

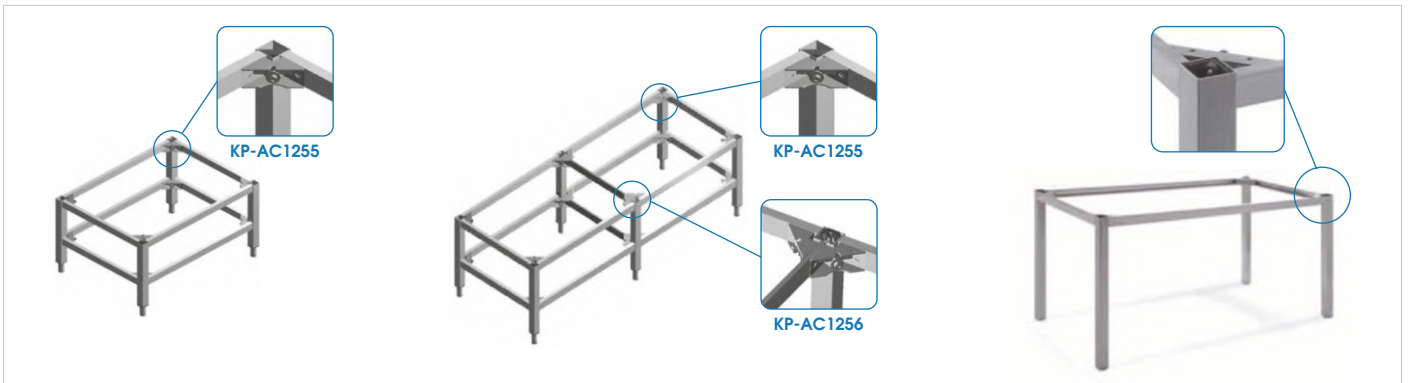
- wykonany ze stali nierdzewnej
- zamiennie wersja lewa i prawa
- made of stainless steel
- interchangeable left and right version

**ZW-2821
ZW-2822**

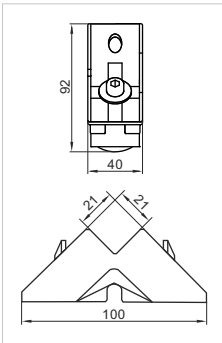


**PEDAŁ OTWARCIA DRZWI
OPENING DOOR FOOT PEDAL**

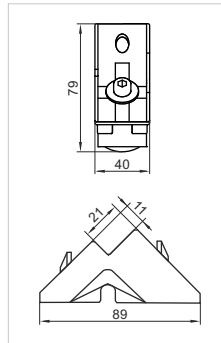
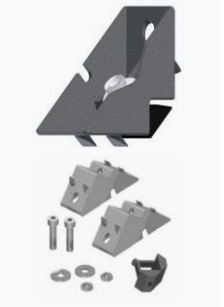
- wykonany ze stali nierdzewnej AISI-304
- zamiennie wersja lewa i prawa
- made of stainless steel AISI-304
- interchangeable left and right version



KP-AC1255



KP-AC1256

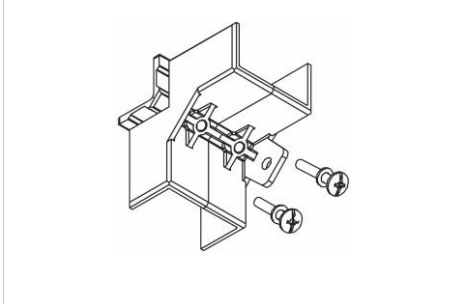


**ŁĄCZNIK NAROŻNY
CORNER CONNECTOR**

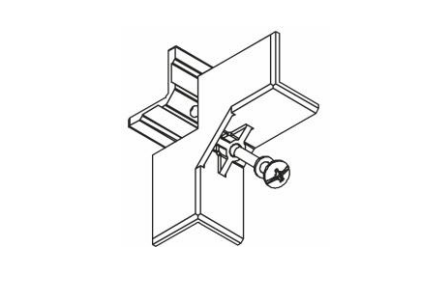
- łatwy w montażu zestaw do łączenia profili bez spawania
- wykonany z poliamidu oraz ze stali ocynkowanej

- easy to install kit for connector profiles without welding
- made of polyamide and zinc-coated steel

KP-AC1253



KP-AC1254

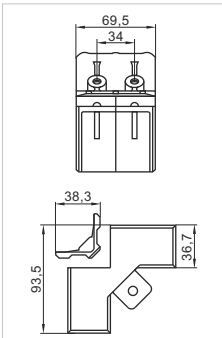


**ŁĄCZNIK NAROŻNY
CORNER CONNECTOR**

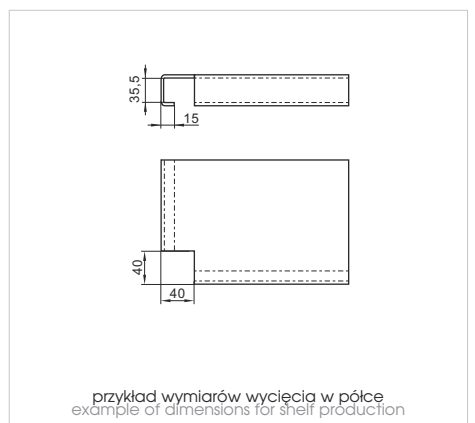
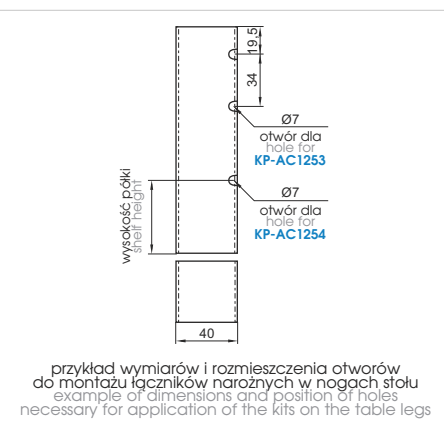
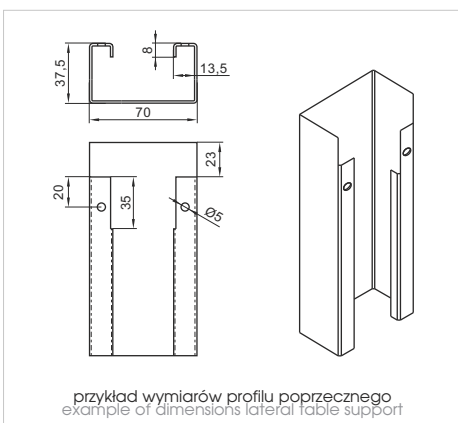
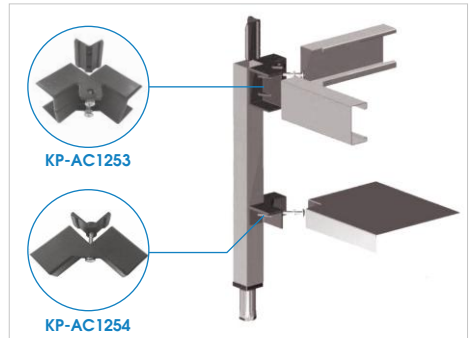
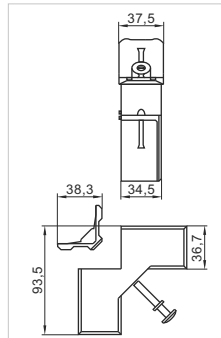
- łatwy w montażu zestaw do łączenia profili 40x40 mm bez spawania
- zestaw zawiera śruby i podkładki

- easy to install kit for connector profiles 40x40 mm without welding
- kit include screws and washers

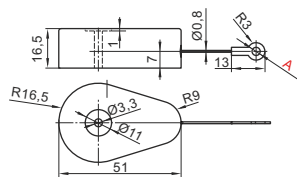
KP-AC1253



KP-AC1254



KP-LI (FI3,0)
KP-LI (FI6,2)

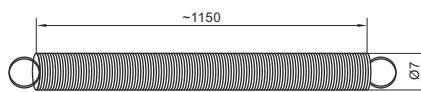
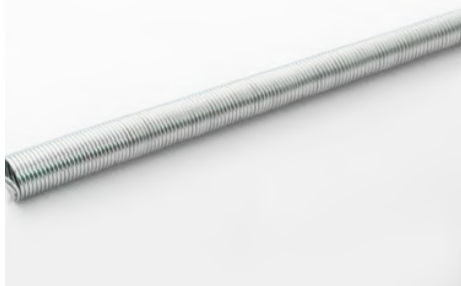


KP-LI (FI3,0) A=Ø3,0 mm **KP-LI (FI6,2)** A=Ø6,2 mm

NAPINACZ LINKOWY
WIRE TENSIONER

- wykonany z czarnego tworzywa
- długość linki: ~96 cm
- made of black plastic
- wire length: ~96 cm

KP-SDZ7,0

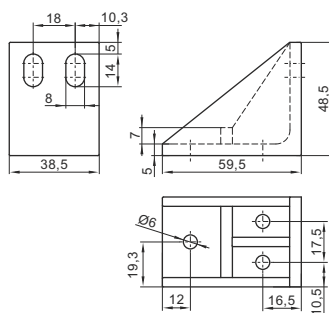


SPRĘŻYNA DRZWIOWA
DOOR SPRING

- średnica: Ø7 mm
- długość: 1150 mm
- diameter: Ø7 mm
- length: 1150 mm

INNE WYMIARY DOSTĘPNE NA ZAPYTANIE! / OTHER DIMENSIONS AVAILABLE ON REQUEST!

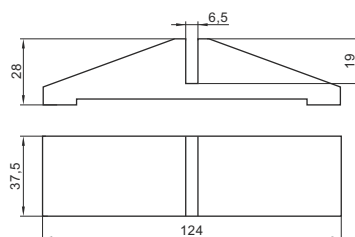
KP-FR59



ŁĄCZNIK NAROŻNY BOKU
CORNER SIDE CONNECTOR

- wykonany z tarnamidu T27
- made of tarnamid T27

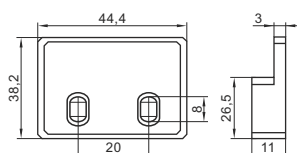
KP-WP



WSPORNIK PRZEGRODY PÓŁKI
BRACKET FOR SHELF BULKHEAD

- wykonany z białego poliamidu
- made of white polyamide

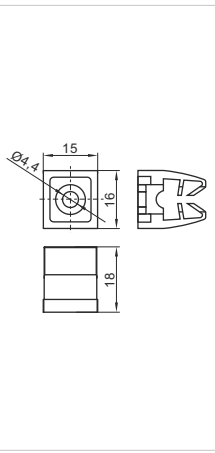
KP-LCH-DS



DOCISK SZYBY
GLASS CLAMP

- wykonany z poliamidu
- kolor: szary, biały lub czarny
- made of polyamide
- color: gray, white or black

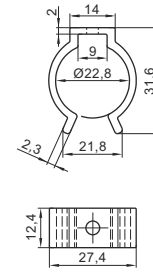
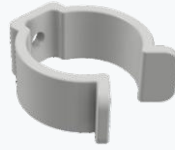
KP-AC-1083



**UCHWYT CZUJKI
SENSOR HOLDER**

- wykonany z szarego polipropylenu
- made of grey polypropylene

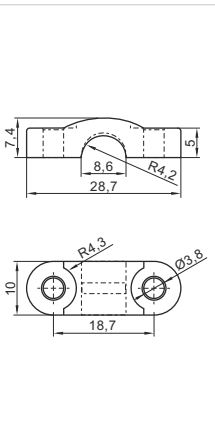
KP-AC-1062



**UCHWYT
HOLDER**

- wykonany z białego poliamidu
- made of white polyamide

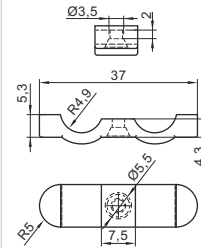
KP-AC-1060



**UCHWYT
HOLDER**

- wykonany z czarnego poliamidu
- made of black polyamide

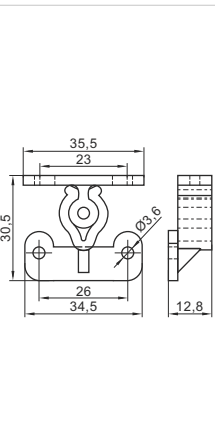
KP-AC-1059



**UCHWYT
HOLDER**

- wykonany z czarnego poliamidu
- made of black polyamide

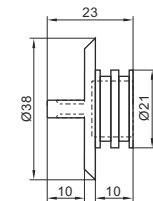
KP-AC-1058



**ZATRZASK
LATCH**

- wykonany z szarego poliamidu
- made of grey polyamide

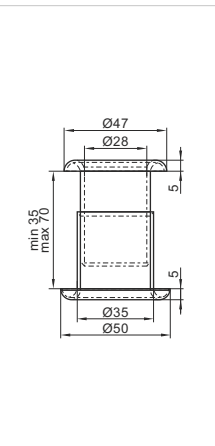
KP-AC-1100



**KOREK
PLUG**

- wykonany z białego PCV
- made of white PVC

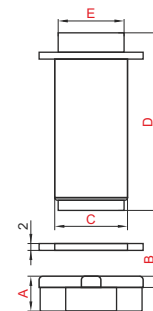
KP-AC-2538



**PRZEPUST
TUBE GROMMET**

- wykonany z szarego PCV
- made of grey PVC

KP-AC-1123
KP-AC-1124

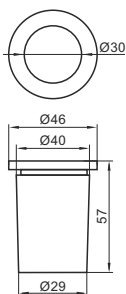


**PRZEPUST
DRAIN TUBE**

- wykonany z szarego poliamidu
- made of grey polyamide

SYMBOL	KP-AC-1123	KP-AC-1124
WYMIARY DIMENSIONS	A=15.5 mm, B=5 mm, C=32 mm, D=80 mm, E=30 mm	A=15.5 mm, B=5 mm, C=42 mm, D=80 mm, E=39 mm

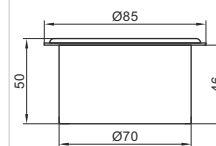
KP-F40



**PRZEPUST
GUMOWY
TUBE RUBBER
GROMMET**

- wykonany z czarnej gumy
- made of black rubber

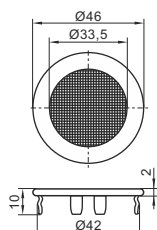
KP-PC-1



**PRZEPUST
PROTECTION RING**

- wykonany ze stali nierdzewnej AISI-304
- przepust ochronny do kabli
- made of stainless steel AISI-304
- protection ring for cables

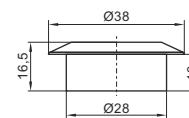
KP-AC-J16



**ZAŚLEPKA
PLUG**

- wykonana ze stali nierdzewnej
- made of stainless steel

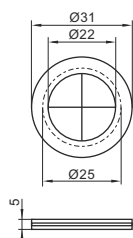
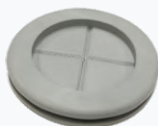
KP-Z28



**ZAŚLEPKA
PLUG**

- wykonana z szarego poliamidu
- made of grey polyamide

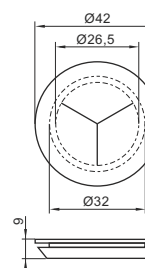
KP-PG22



**PRZELOTKA
GROMMET**

- wykonana z szarej, czarnej lub białej gumy
- made of grey, black or white rubber

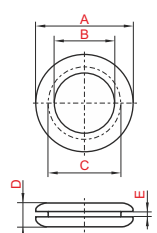
KP-PG26



**PRZELOTKA
GROMMET**

- wykonana z szarej lub białej gumy
- made of grey or white rubber

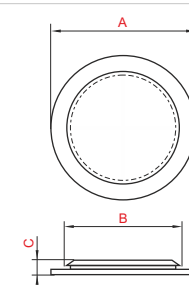
**KP-PG-10x6
KP-PG-11x8
KP-PG-14x8**



**PRZELOTKA
GROMMET**

- wykonana z czarnej gumy
- made of black rubber

**KP-AC1500
KP-AC1501**



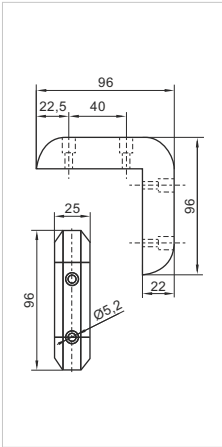
**PRZELOTKA
GROMMET**

- wykonana z czarnego polipropylenu
- made of black polypropylene

SYMBOL	KP-PG-10x6	KP-PG-11x8	KP-PG-14x8
WYMIARY DIMENSIONS	A=Ø16 mm, B=Ø6 mm, C=Ø9,5 mm, D=6 mm, E=1 mm	A=Ø16 mm, B=Ø8 mm, C=Ø10,5 mm, D=5 mm, E=1 mm	A=Ø20 mm, B=Ø8 mm, C=Ø13,5 mm, D=6 mm, E=1,5 mm

SYMBOL	KP-AC1500	KP-AC1501
WYMIARY DIMENSIONS	A=Ø68 mm, B=Ø50 mm, C=5 mm	A=Ø68 mm, B=Ø60 mm, C=5 mm

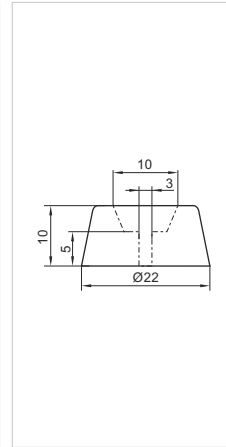
KP-PGP



**OSŁONA
NAROŻNA
CORNER BUMPER**

- wykonana z miękkiego PCV
- kolor szary lub czarny
- made of soft PVC
- grey or black color

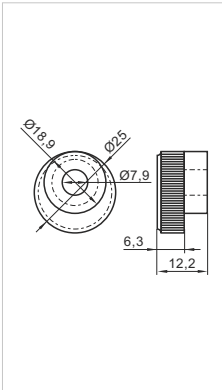
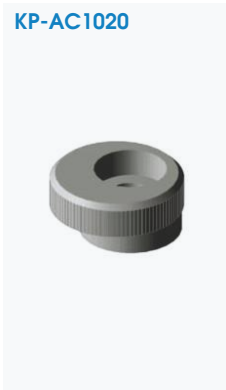
KP-B22



**ODBOJNIK
OKRĄGŁY
ROUND BUMPER**

- wykonany z czarnej gumy
- made of black rubber

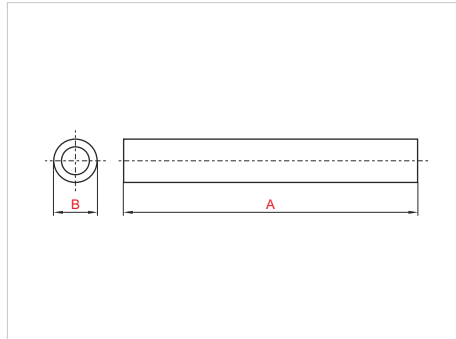
KP-AC1020



**MIMOŚRODOWY
WSPORNIK PÓŁKI
ECCENTRIC
SHELF SUPPORT**

- wykonany z czarnego poliamidu
- made of black polyamide

KP-AC142

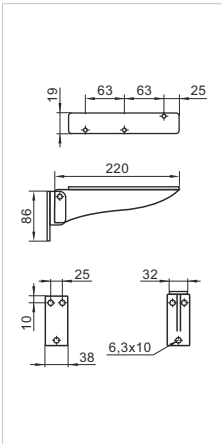


**ODBOJNIK POJEMNIKA
NA ODPADY
BUMPER FOR WASTE HOPPER**

- wykonany z czarnej gumy
- made black rubber

SYMBOL	KP-AC1420	KP-AC1421	KP-AC1422	KP-AC1423	KP-AC1424
WYMIARY DIMENSIONS	A=450 mm, B=Ø36 mm	A=1000 mm, B=Ø36 mm	A=328 mm, B=Ø36 mm	A=160 mm, B=Ø36 mm	A=350 mm, B=Ø36 mm
ZAKOŃCZENIE ENDING	plaskie flat	plaskie flat	gwint wewn. M10x15 mm int. thread M10x15 mm	gwint wewn. M10x15 mm int. thread M10x15 mm	plaskie flat

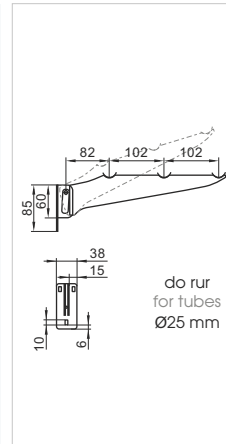
KP-AC-1652



**WSPORNIK
SKŁADANY
SLIDE
BRACKET**

- wykonany ze stali nierdzewnej AISI-304
- obciążenie: 90 kg / 2 wsporniki
- made of stainless steel AISI-304
- load capacity: 90 kg / 2 brackets

KP-SMB

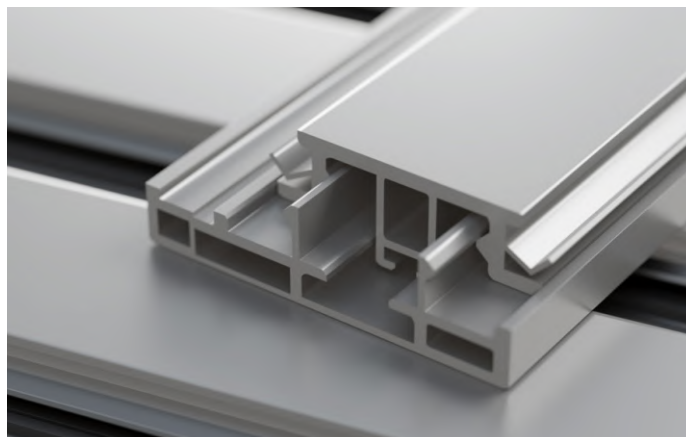


**WSPORNIK
SKŁADANY
SLIDE
BRACKET**

- wykonany ze stali nierdzewnej AISI-304
- obciążenie: 68 kg / 2 wsporniki
- made of stainless steel AISI-304
- load capacity: 68 kg / 2 brackets



USZCZELKI MAGNETYCZNE CHŁODNICZE
MAGNETIC GASKETS FOR COOLING UNITS



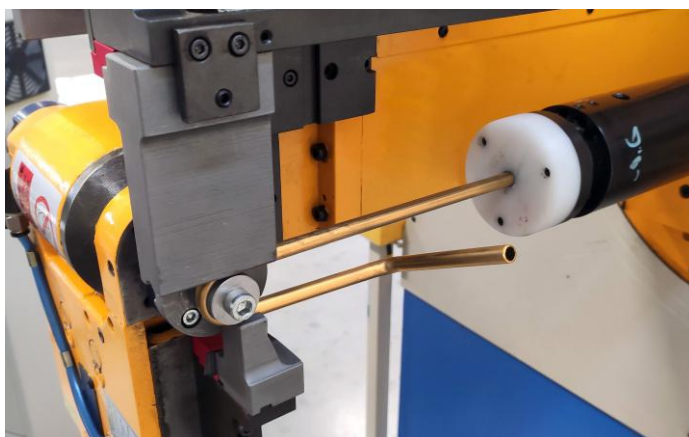
EKSTRUZJA PROFILI PCV
PVC PROFILES EXTRUSION



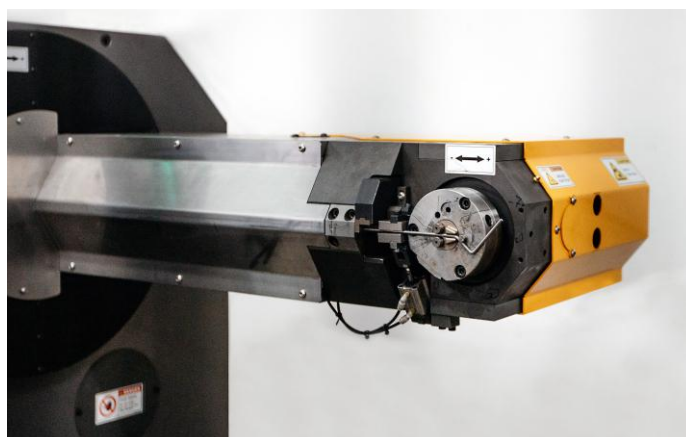
MONOBLOKI
MONOBLOCKS



SKRAPLACZE I AGREGATY CHŁODNICZE
CONDENSERS AND CONDENSING UNITS



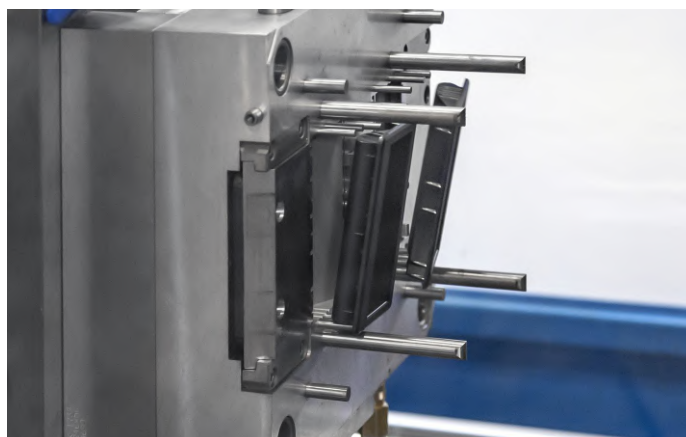
OBRÓBKA I GIĘCIE RUR MIEDZIANYCH
COPPER TUBE BENDING



PÓŁKI I ELEMENTY Z DRUTU
SHELVES AND WIRE ELEMENTS



DRZWI PRZESZKŁONE DO MEBLI CHŁODNICZYCH
GLASS DOORS FOR COOLING FURNITURE



WTRYSKIWIANIE TWORZYW SZTUCZNYCH
PLASTIC INJECTION MOULDING

