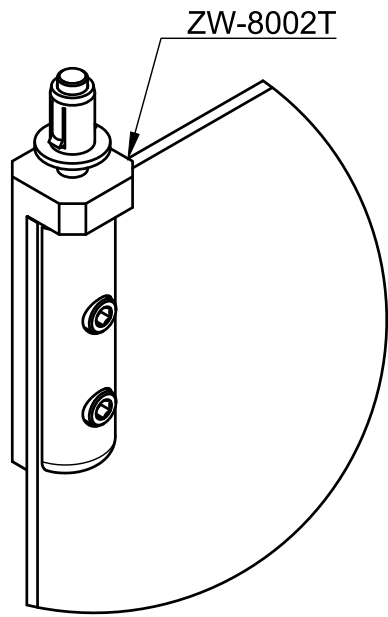


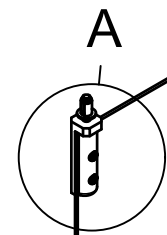
Wszystkie prawa zastrzeżone. Opracowanie jest własnością firmy "AiFO Components" i nie może być reprodukowane ani udostępniane w całości, lub w części bez pisemnej zgody firmy "AiFO Components"

A (1:2)

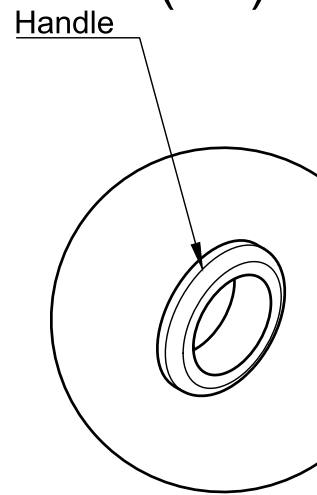


ZW-8002T

Glass thickness
6 - 8 mm



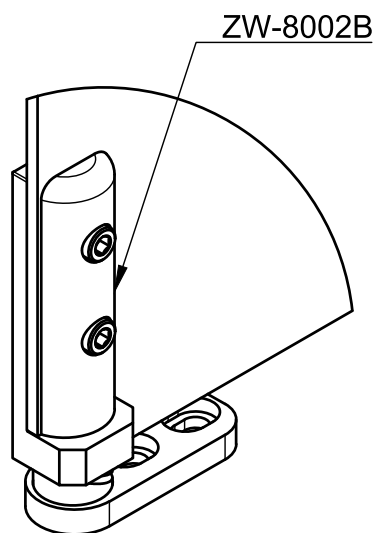
C (1:3)



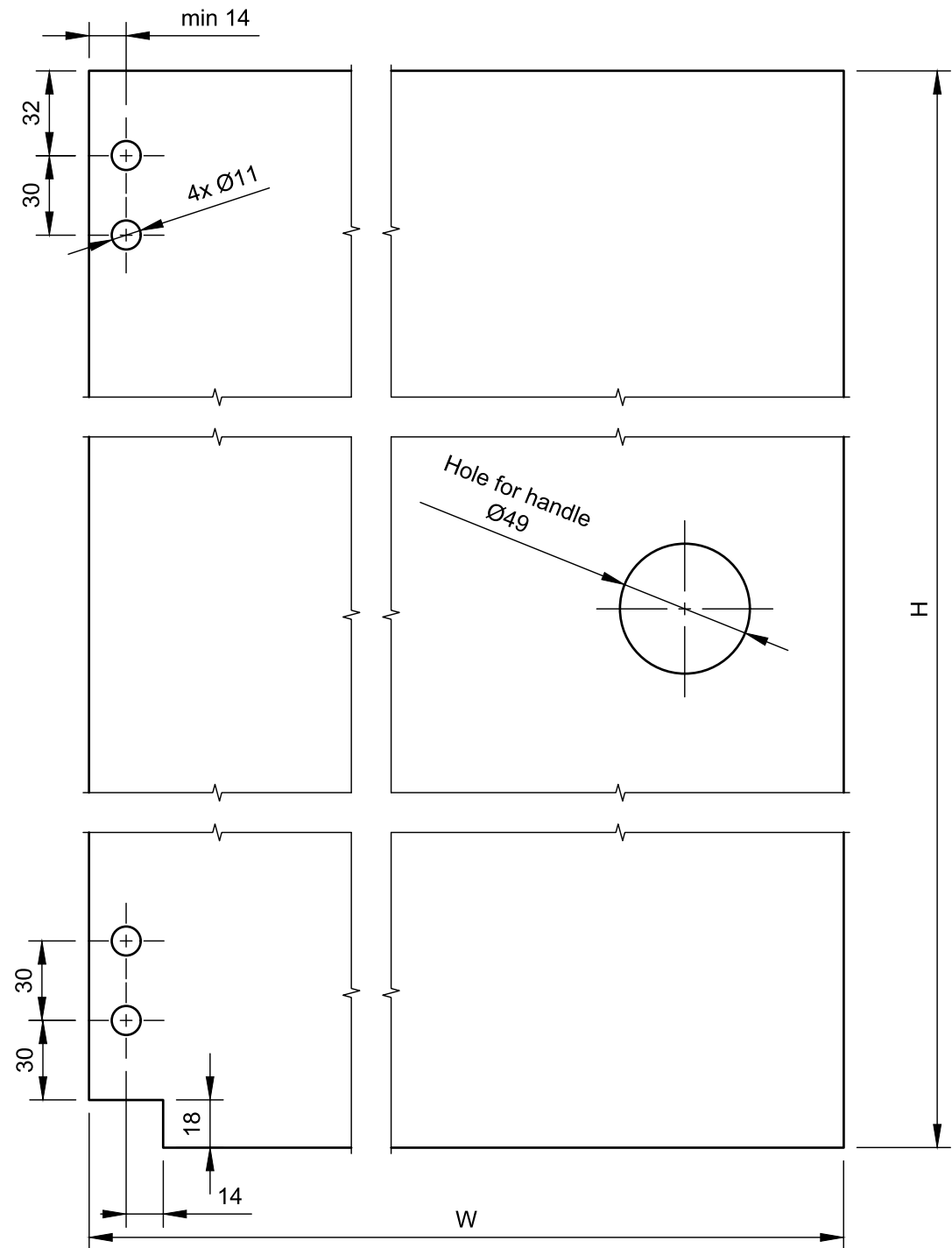
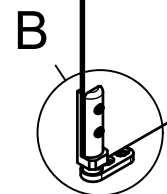
Handle

C

B (1:2)



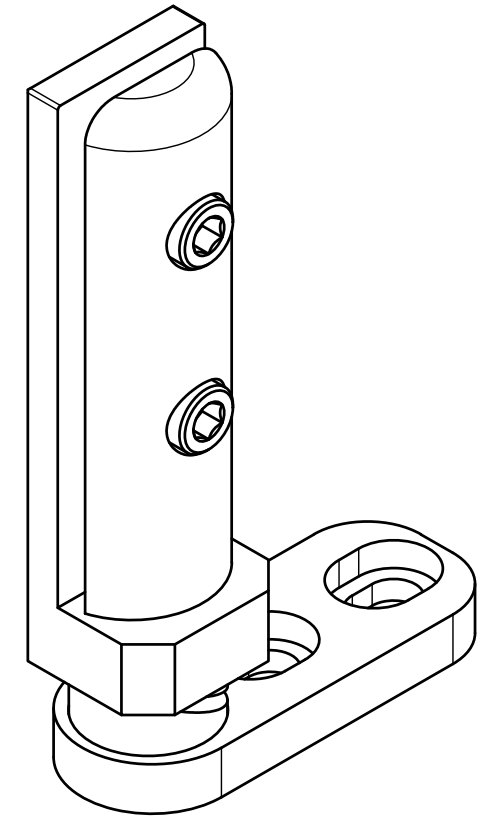
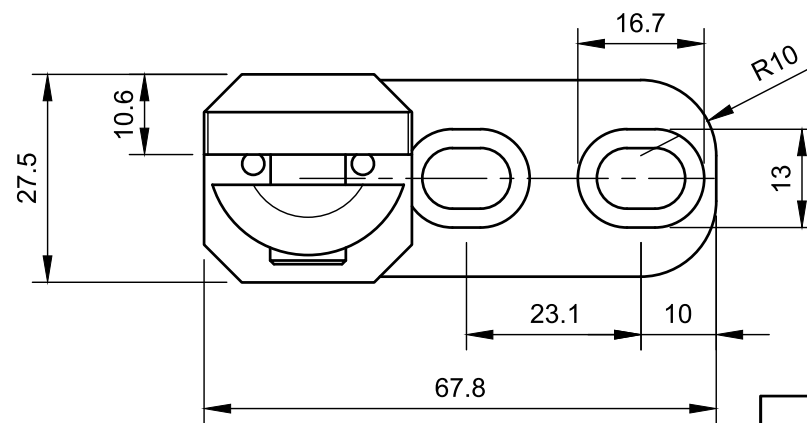
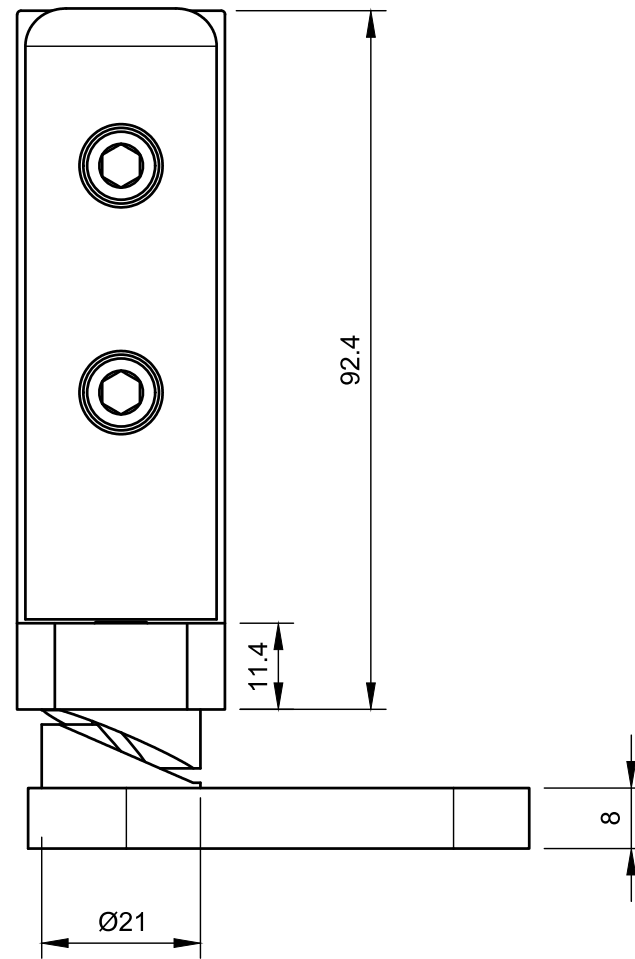
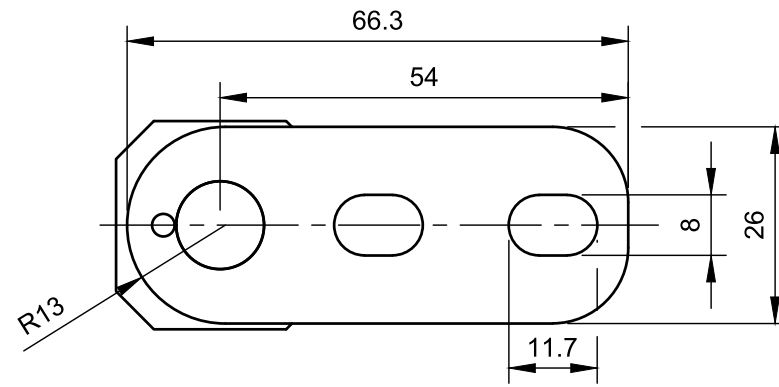
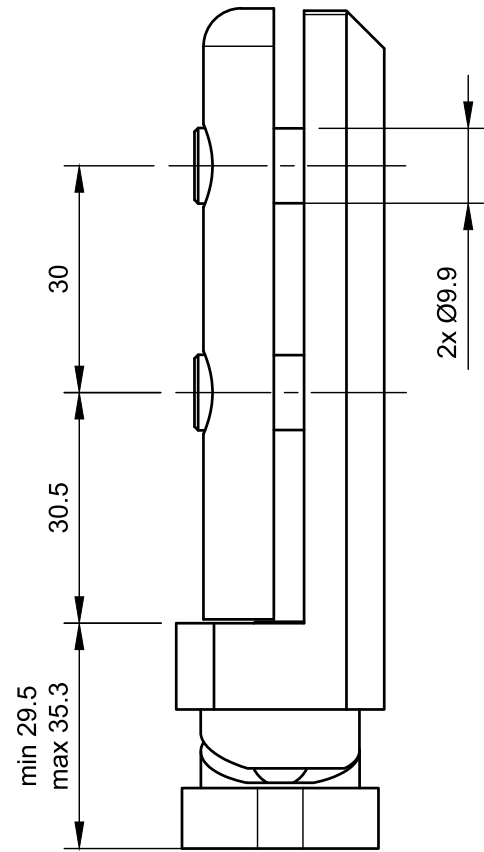
ZW-8002B



Glass cutting

Tolerancje ogólne ISO 2768-mH							
Wymiary liniowe/mm/							
Powyżej	0,5	6	30	120	400	1000	2000
do	6	30	120	400	1000	2000	4000
odchyłka	±0,1	±0,2	±0,3	±0,5	±0,8	±1,2	±2

ISO 2768-m (PN-EN 22768-1:1999 ; PN-EN 22768-2:1999)		Arkusz A3	Nr arkusza 1/4	Materiał	Nazwa przedmiotu Zawias ZW-8002 SET
Konstrukował: Bartosz Gola	Data: 17.02.2022	Podziałka			Nazwa firmy AiFO COMPONENTS
Nazwa firmy AiFO Components ul. Łany 23 32-700 Bochnia		tel.: +48 14 611 32 20 NIP: 868-185-51-77	e-mail: biuro@aifo.pl www.aifo.pl	Nr rysunku ZW-8002 SET.01.01	

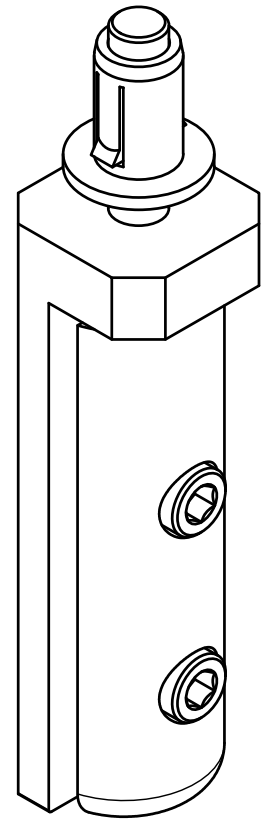
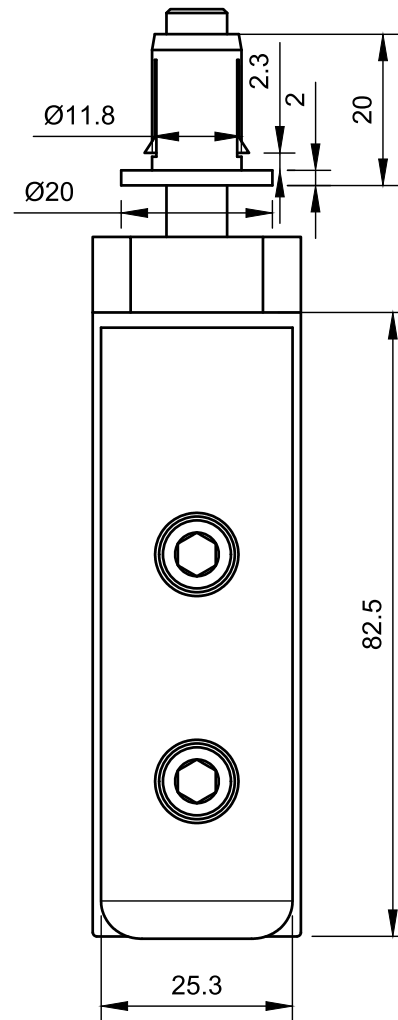
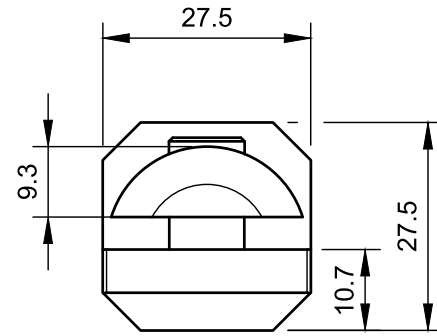
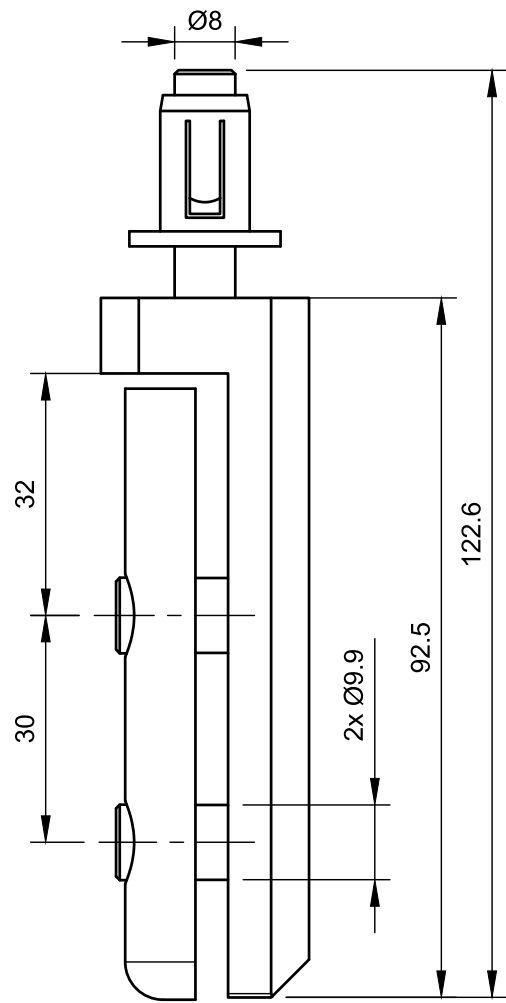


Notes:

1. Conversion of the left / right version of the hinge by changing the position of the cam
2. Two M6x40 bolts included

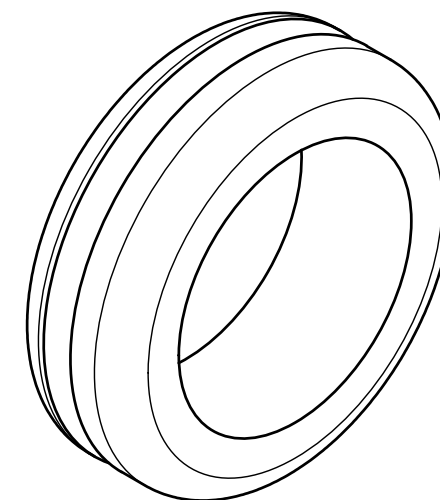
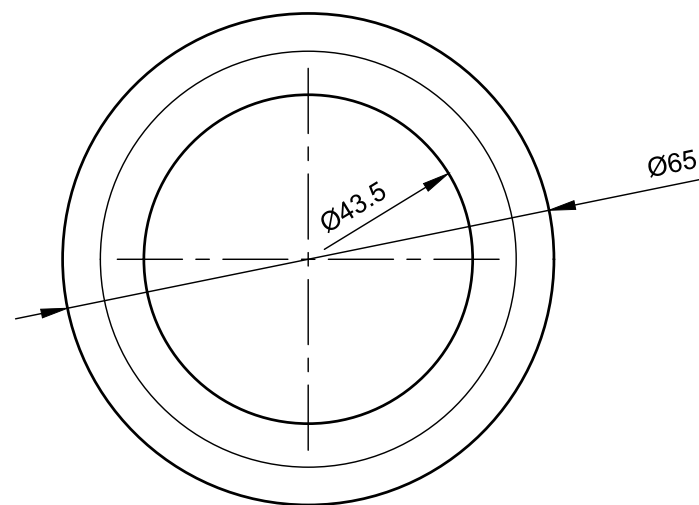
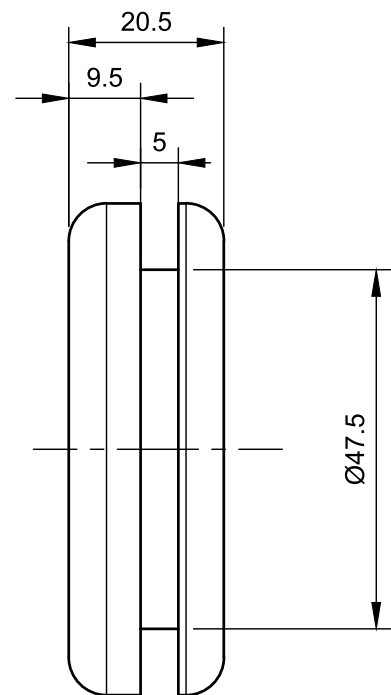
Tolerancje ogólne ISO 2768-mH							
Wymiary liniowe/mm/							
Powyżej	0,5	6	30	120	400	1000	2000
do	6	30	120	400	1000	2000	4000
odchyłka	±0,1	±0,2	±0,3	±0,5	±0,8	±1,2	±2

ISO 2768-m (PN-EN 22768-1:1999 ; PN-EN 22768-2:1999)		Arkusz	Nr arkusza	Materiał	Nazwa przedmiotu
Konstruował: Bartosz Gola	Data: 17.02.2022	A3	2/4	Zinc-plated steel core covered with gray polyamide	Dolny zawias ZW-8002B zestawu ZW-8002 SET
Podziałka 1:1	Nazwa firmy AiFO COMPONENTS	AiFO Components ul. Łany 23 32-700 Bochnia		tel.: +48 14 611 32 20 NIP: 868-185-51-77 e-mail: biuro@aifo.pl www.aifo.pl	Nr rysunku ZW-8002 SET.02.01



Tolerancje ogólne ISO 2768-mH							
Wymiary liniowe/mm/							
Powyżej	0,5	6	30	120	400	1000	2000
do	6	30	120	400	1000	2000	4000
odchyłka	±0,1	±0,2	±0,3	±0,5	±0,8	±1,2	±2

ISO 2768-m (PN-EN 22768-1:1999 ; PN-EN 22768-2:1999)		Arkusz	Nr arkusza	Materiał	Nazwa przedmiotu		
Konstruował: Bartosz Gola	Data: 17.02.2022	A3	3/4	Zinc-plated steel core covered with gray polyamide	Górny zawias ZW-8002B zestawu ZW-8002 SET		
Podziałka	Nazwa firmy	AiFO Components			Nr rysunku		
1:1	AiFO COMPONENTS	ul. Łany 23 32-700 Bochnia tel.: +48 14 611 32 20 NIP: 868-185-51-77			e-mail: biuro@aifo.pl www.aifo.pl		ZW-8002 SET.03.01



Tolerancje ogólne ISO 2768-mH							
Wymiary liniowe/mm/							
Powyżej do odchyłka	0,5 6 ±0,1	6 30 ±0,2	30 120 ±0,3	120 400 ±0,5	400 1000 ±0,8	1000 2000 ±1,2	2000 4000 ±2

ISO 2768-m (PN-EN 22768-1:1999 ; PN-EN 22768-2:1999)		Arkusze	Nr arkusza	Materiał	Nazwa przedmiotu		
Konstruował: Bartosz Gola	Data: 17.02.2022	A3	4/4	Soft PVC	Rączka zestawu zawiasu ZW-8002 SET		
Podziałka 1:1	Nazwa firmy AiFO COMPONENTS	AiFO Components ul. Łany 23 32-700 Bochnia		tel.: +48 14 611 32 20 NIP: 868-185-51-77	e-mail: biuro@aifo.pl www.aifo.pl		Nr rysunku ZW-8002 SET.04.01