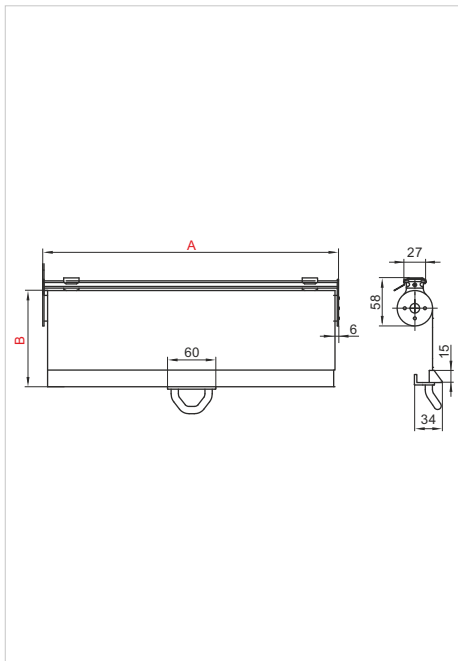


**KP-NB3**



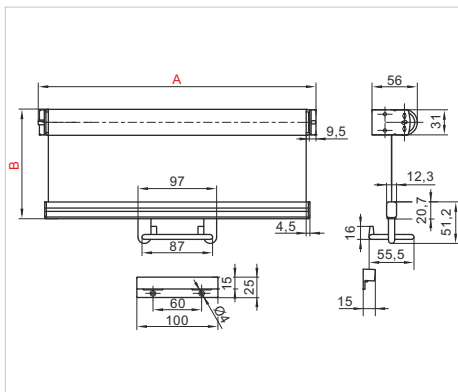
**ROLETA  
BLIND COVER**

**KP-NB3**

- roleta izotermiczna z zaczepem
- możliwość zablokowania w dowolnym miejscu
- dostępna z różnymi typami uchwytów
- niskoemisyjna tkanina HDPE znacząco wpływa na zmniejszenie wymiany ciepła oraz ograniczenie kosztów
- prosta i wytrzymała konstrukcja
- opcjonalnie - aluminiowa kasecja i spowalnicznik zwiżania
- wykonywana według specyfikacji klienta

- isothermic blind covers with magnetic
- possibility to block in any position
- available with few types of handles
- low emissivity HDPE fabric, significantly reduces heat transfer and costs
- simple and durable structure
- optional - aluminum cassette and rolling retarder
- made according to customer specification

**KP-NB2**



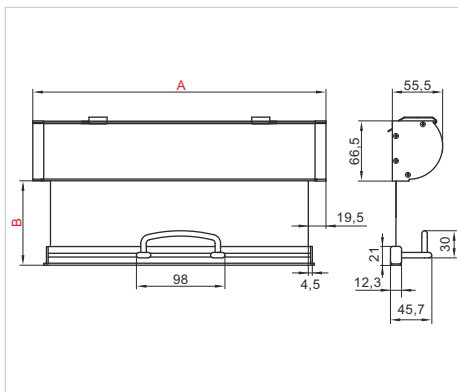
**ROLETA  
BLIND COVER**

**KP-NB2**

- roleta izotermiczna z listwą magnetyczną lub zaczepem
- wykonywana według specyfikacji klienta

- isothermic blind covers with magnetic slat or with hook
- made according to customer specification

**KP-NB1**



**ROLETA  
BLIND COVER**

**KP-NB1**

- roleta izotermiczna z listwą magnetyczną lub zaczepem
- kasecja wykonana z aluminium anodowanego
- wykonywana według specyfikacji klienta

- isothermic blind covers with magnetic slat or with hook
- cassette made of anodized aluminium
- made according to customer specification

WSZYSTKIE ROLETY WYKONYWANE WEDŁUG SPECYFIKACJI KLIENTA / ALL BLIND COVERS MADE ACCORDING TO CUSTOMER SPECIFICATION