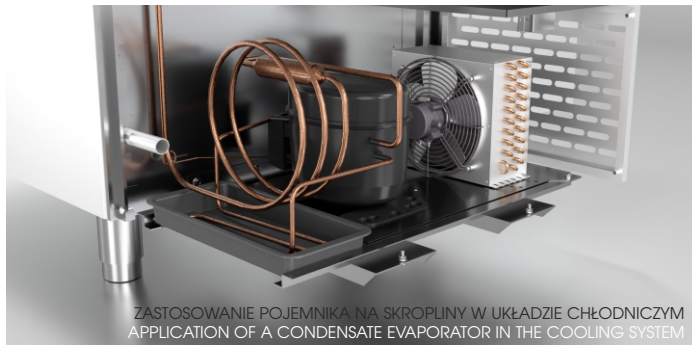


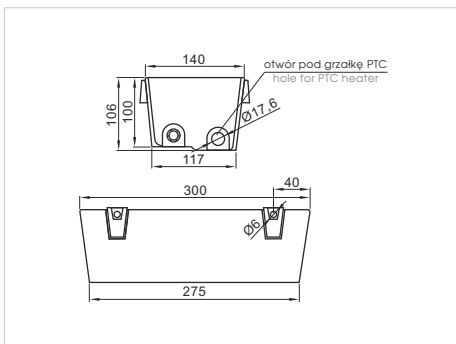


POJEMNIKI ODPAROWANIA SKROPLINY DO ZASTOSOWAŃ Z GRZAŁKAMI PTC LUB Z WYKORZYSTANIEM RUREK UKŁADU SPRĘŻARKI
CONDENSATE EVAPORATORS CONTAINERS FOR PTC HEATER APPLICATIONS OR WITH TUBES SYSTEM FROM COMPRESSOR



ZASTOSOWANIE POJEMNIKA NA SKROPLINY W UKŁADZIE CHŁODNICZYM
APPLICATION OF A CONDENSATE EVAPORATOR IN THE COOLING SYSTEM

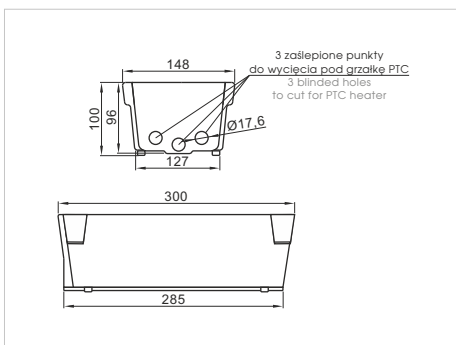
KP-BDE1016



**POJEMNIK ODPAROWANIA SKROPLIN
CONDENSATE EVAPORATOR**

- wykonany z polipropylenu
- możliwość montażu 2 grzałek PTC
- made of polypropylene
- possibility to mount 2 PTC heaters

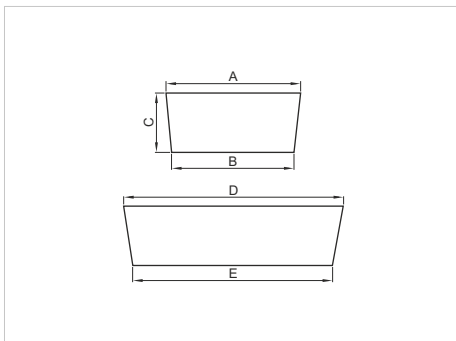
KP-BDE1017



**POJEMNIK ODPAROWANIA SKROPLIN
CONDENSATE EVAPORATOR**

- wykonany z polipropylenu
- możliwość montażu 3 grzałek PTC
- made of polypropylene
- possibility to mount 3 PTC heaters

**KP-BDE2030
KP-BDE210**



**POJEMNIK ODPAROWANIA SKROPLIN
CONDENSATE EVAPORATOR**

- wykonany z polietylenu
- made of polyethylene

SYMBOL

KP-BDE2030

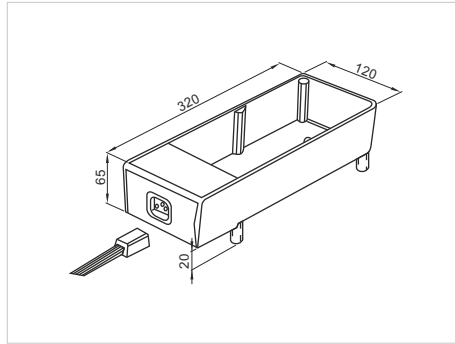
KP-BDE210

WYMIARY
DIMENSIONS

A=200 mm, B=182 mm, C=85 mm, D=305 mm, E=285 mm

A=150 mm, B=135 mm, C=83 mm, D=210 mm, E=190 mm

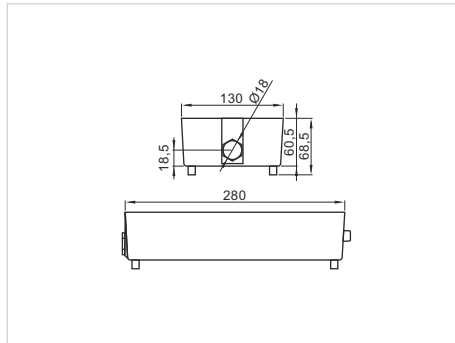
KP-BDE30
KP-BDE300-T



POJEMNIK ODPAROWANIA SKROPLIN
CONDENSATE EVAPORATOR

- wykonany z aluminium
 - pojemność: 1,5 l
 - moc: 300 W
 - wydajność: 0,20 l/h
 - wersja **KP-BDE300-T** z termostatem
-
- made of aluminium
 - capacity: 1,5 l
 - power: 300 W
 - evaporation: 0,20 l/h
 - **KP-BDE300-T** version with thermostat

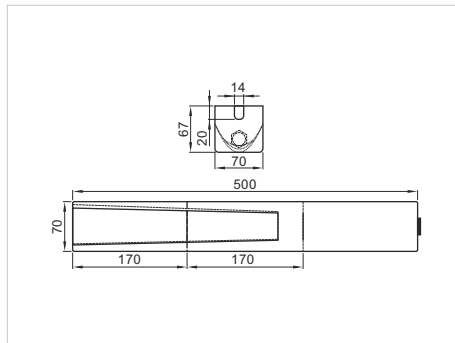
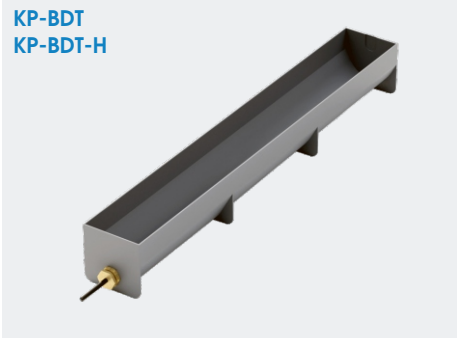
KP-BDA
KP-BDA-H



POJEMNIK ODPAROWANIA SKROPLIN
CONDENSATE EVAPORATOR

- wykonany z aluminium
 - pojemność: 1,9 l
 - wersja **KP-BDA-H** z dowolną grzałką PTC (do sprecyzowania przy zamówieniu)
-
- made of aluminium
 - capacity: 1,9 l
 - **KP-BDA-H** version with any PTC heater (to specified when ordering)

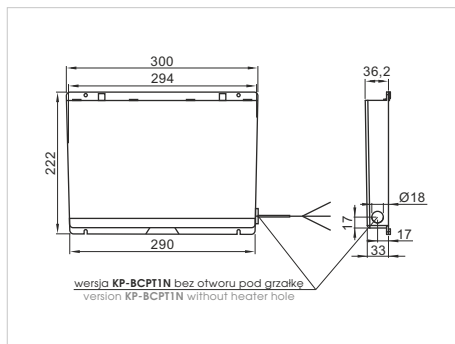
KP-BDT
KP-BDT-H



POJEMNIK ODPAROWANIA SKROPLIN
CONDENSATE EVAPORATOR

- wykonany z polipropylenu
 - pojemność: 1,5 l
 - wersja **KP-BDT-H** z dowolną grzałką PTC (do sprecyzowania przy zamówieniu)
-
- made of polypropylene
 - capacity: 1,5 l
 - **KP-BDT-H** version with any PTC heater (to specified when ordering)

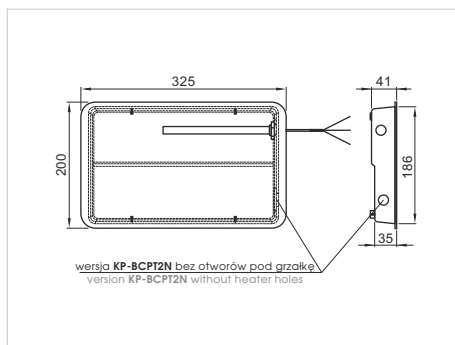
KP-BCPT1
KP-BCPT1N



POJEMNIK ODPAROWANIA SKROPLIN
CONDENSATE EVAPORATOR

- wykonany z polimerów
 - pojemność: 1,65 l
 - wersja **KP-BCPT1N** bez otworu pod grzałkę PTC
-
- made of polymers
 - capacity: 1,65 l
 - **KP-BCPT1N** version without PTC heater hole

KP-BCPT2
KP-BCPT2N



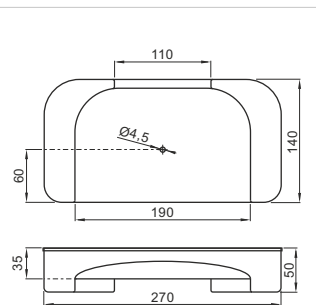
POJEMNIK ODPAROWANIA SKROPLIN
CONDENSATE EVAPORATOR

- wykonany z polimerów
 - pojemność: 1,5 l
 - możliwość montażu 2 grzałek PTC
 - wersja **KP-BCPT2N** bez otworów pod grzałkę PTC
-
- made of polymers
 - capacity: 1,5 l
 - possibility to mount 2 PTC heaters
 - **KP-BCPT2N** version without PTC heater holes

KP-RO-870

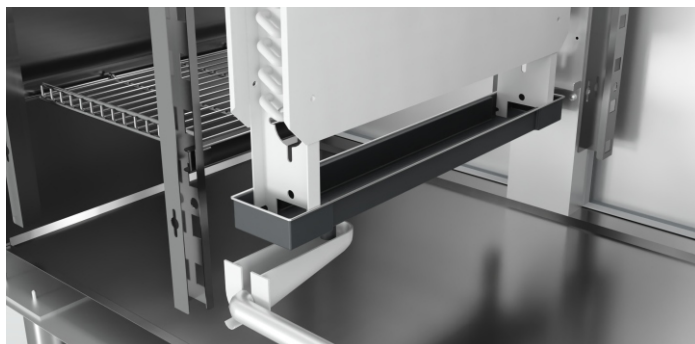


PRZYKŁAD ZASTOSOWANIA
APPLICATION EXAMPLE



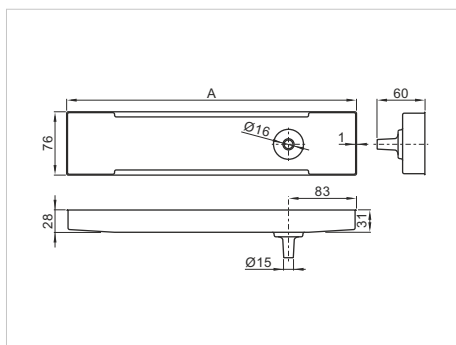
**POJEMNIK
ODPAROWANIA SKROPLIN
CONDENSATE EVAPORATOR**

- wykonana z białego polipropylenu
- do montażu na sprężarce
- made of white polypropylene
- mounting on the compressor



ZASTOSOWANIE RYNIENKI OCIEKOWEJ POD PAROWNIKIEM
APPLICATION OF PLASTIC DRIP TRAY UNDER THE EVAPORATOR

KP-RO-P290
KP-RO-P410



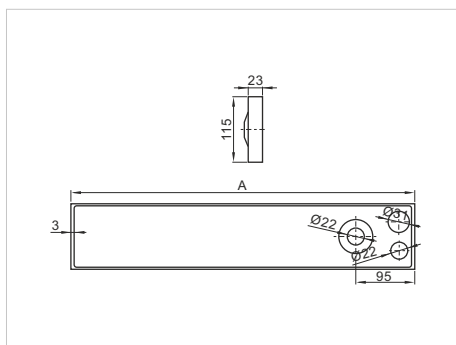
**RYNIENKA OCIEKOWA
PLASTIC TRAY**

- wykonana z poletylenu
- made of polyethylene

SYMBOL	KP-RO-P290	KP-RO-P410
WYMIAR (A) DIMENSION	370 mm	490 mm
DO PAROWNIKA FOR EVAPORATOR	PL370x397x72	PL490x397x72

INNE WYMIARY DOSTĘPNE NA ZAPYTANIE! / OTHER DIMENSIONS AVAILABLE ON REQUEST!

KP-RO-420
KP-RO-525

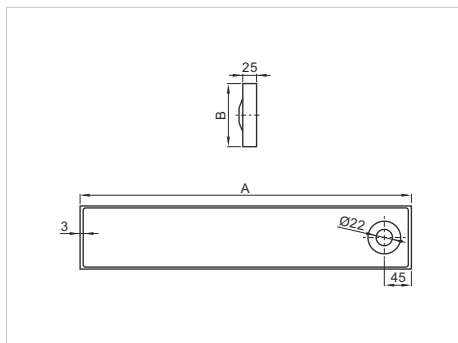
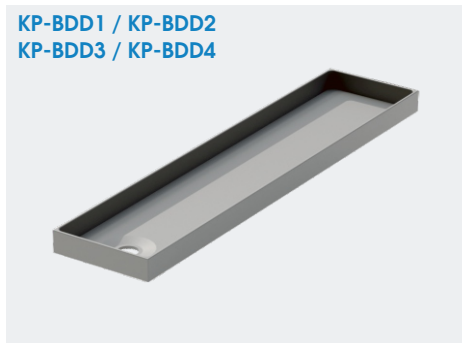


**RYNIENKA OCIEKOWA
PLASTIC TRAY**

- wykonana z PCV
- made of PVC

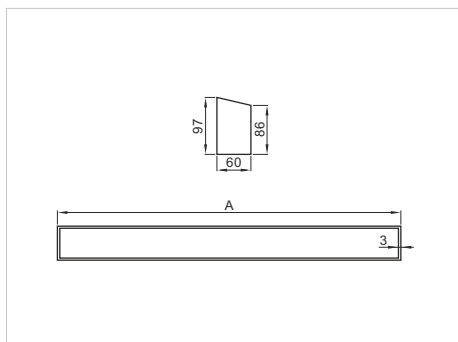
SYMBOL	KP-RO-P420	KP-RO-P524
WYMIAR (A) DIMENSION	420 mm	525 mm
DO PAROWNIKA FOR EVAPORATOR	PCH600-313x210x90 PM600-313x265x9	PCH700-413x210x90 PM700-413x265x90

INNE WYMIARY DOSTĘPNE NA ZAPYTANIE! / OTHER DIMENSIONS AVAILABLE ON REQUEST!

KP-BDD1 / KP-BDD2
KP-BDD3 / KP-BDD4

RYNIENKA OCIEKOWA
PLASTIC TRAY

- materiał: polietylen
- wykonana metodą rotoformingu
- maks. temperatura użytkowania: 80°C
- **KP-BDD3** nadaje się do parownika:
PCH600-313x210x90, PM600-313x265x90
- **KP-BDD4** nadaje się do parownika:
PCH700-413x210x90, PM700-413x265x90
- materiał: polyethylene
- execution by rotoforming
- max. operating temperature: 80°C
- **KP-BDD3** using for evaporator:
PCH600-313x210x90, PM600-313x265x90
- **KP-BDD4** using for evaporator:
PCH700-413x210x90, PM700-413x265x90

SYMBOL	KP-BDD1	KP-BDD2	KP-BDD3	KP-BDD4	KP-BDD5	KP-BDD6
WYMIARY DIMENSIONS	A=405 mm, B=115 mm	A=505 mm, B=115 mm	A=425 mm, B=100 mm	A=525 mm, B=100 mm	A=324 mm, B=220 mm	A=324 mm, B=270 mm

KP-BDP500
KP-BDP600
KP-BDP700

RYNIENKA OCIEKOWA
PLASTIC TRAY

- materiał: polietylen
- wykonana metodą rotoformingu
- maks. temperatura użytkowania: 80°C
- materiał: polyethylene
- execution by rotoforming
- max. operating temperature: 80°C

SYMBOL	KP-BDP500	KP-BDP600	KP-BDP700
WYMIAR (A) DIMENSION	A=500 mm	A=600 mm	A=700 mm