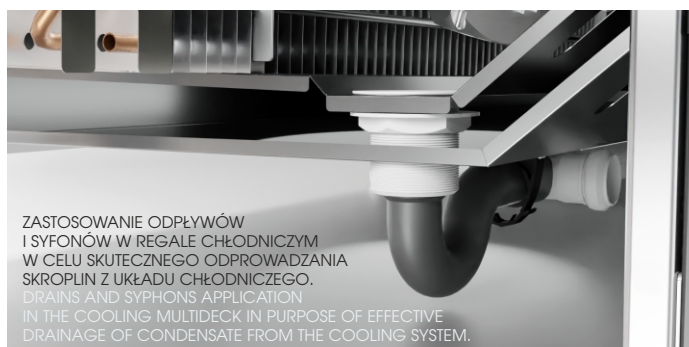
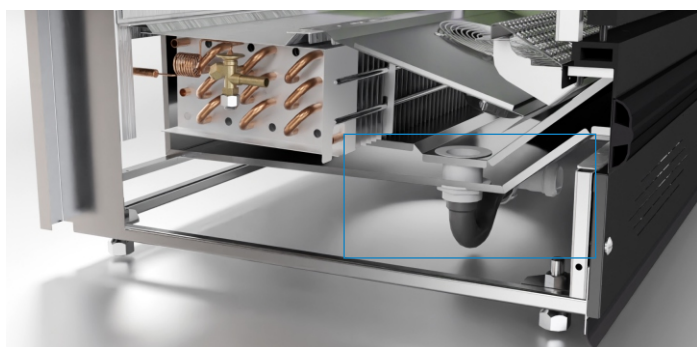
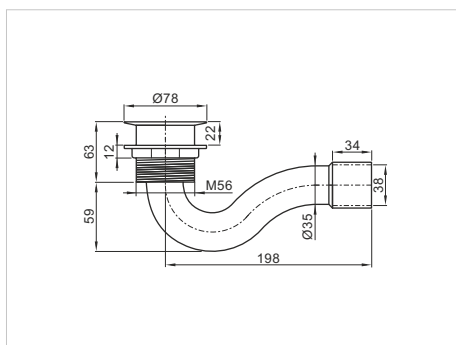


ODPŁYWY / SYFONY / LEJKI
DRAINS / SIPHONS / FUNNELS



ZASTOSOWANIE ODPŁYWÓW I SYFONÓW W REGALE CHŁODNICZYM W CELU SKUTECZNEGO ODPROWADZANIA SKROPLIN Z UKŁADU CHŁODNICZEGO.
DRAINS AND SIPHONS APPLICATION IN THE COOLING MULTIDECK IN PURPOSE OF EFFECTIVE DRAINAGE OF CONDENSATE FROM THE COOLING SYSTEM.

KP-500 / KP-500D / KP-500S

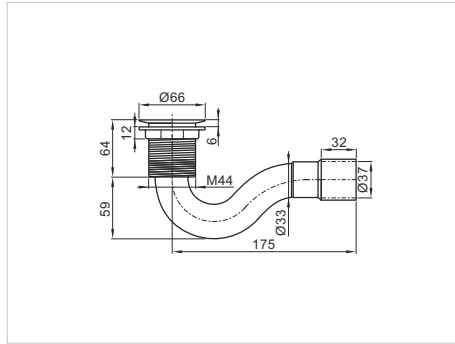


ODPŁYW Z PÓLSYFONEM
DRAIN WITH HALF SIPHON

- odpływ wykonany z białego PCV
- półsyfon wykonany z czarnej gumy
- drain made of white PVC
- half siphon made of black rubber

SYMBOL	KP-500	KP-500D	KP-500S
PRODUKT PRODUCT	zestaw set	odpływ drain	półsyfon half siphon
WAGA PRODUKTU PRODUCT WEIGHT	154 g	52 g	102 g

KP-501 / KP-501D / KP-501S

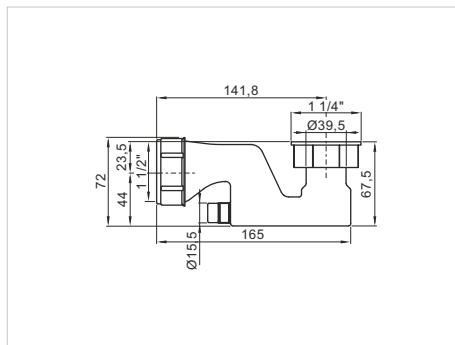


**ODPŁYW Z PÓŁSYFONEM
DRAIN WITH HALF SIPHON**

- odpływ wykonany z białego PCV
- półsyfon wykonany z czarnej gumy
- drain made of white PVC
- half siphon made of black rubber

SYMBOL	KP-501	KP-501D	KP-501S
PRODUKT PRODUCT	zestaw set	odpływ drain	półsyfon half siphon
WAGA PRODUKTU PRODUCT WEIGHT	128 g	37 g	91 g

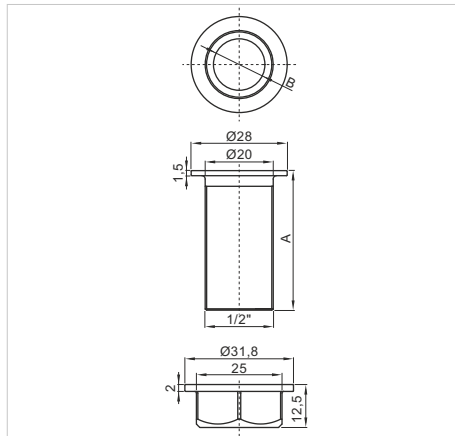
KP-511



**SYFON
SIPHON**

- wykonany z polipropylenu
- nakrętka wykonana z polietylenu
- współpracuje z odpływem KP-CC-40x80
- made of polypropylene
- nut made of polyethylene
- perfectly fits with drain KP-CC-40x80

KP-CC-20

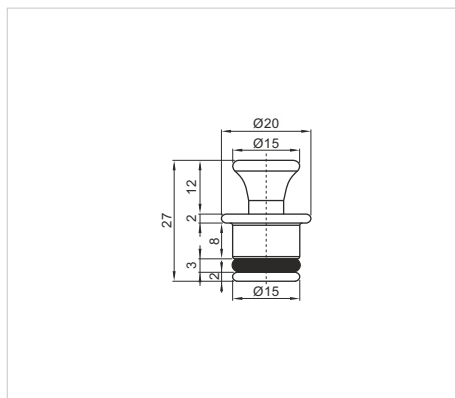


**ODPŁYW
DRAIN**

- wykonany z szarego polipropylenu
- nakrętka wykonana z ABS
- gwint 1/2"
- made of grey polypropylene
- nut made of ABS
- thread 1/2"

SYMBOL	KP-CC-20x40	KP-CC-20x50	KP-CC-20x75	KP-CC-20x90	KP-CC-20x120	KP-CC-20x130	KP-CC-20x150
WYMIARY DIMENSIONS	A=40 mm B=Ø16,3 mm	50 mm B=Ø16,3 mm	75 mm B=Ø15 mm	90 mm B=Ø16,3 mm	120 mm B=Ø16 mm	130 mm B=Ø16 mm	150 mm B=Ø16 mm

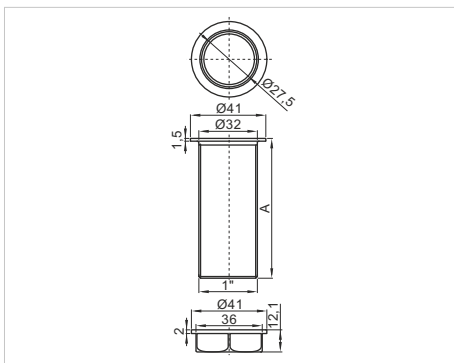
KP-CC-20Z



**ZAŚLEPKA
PLUG**

- wykonana z polipropylenu, uszczelka z gumy
- stosowany do KP-CC-20x40, KP-CC-20x50 oraz KP-CC-20x90
- made of polypropylene, rubber gasket
- using to KP-CC-20x40, KP-CC-20x50 and KP-CC-20x90

KP-CC-32



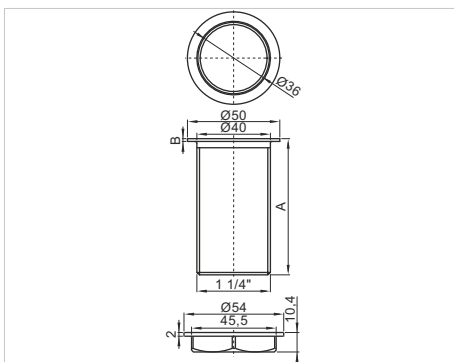
**ODPŁYW
DRAIN**

- wykonany z szarego polipropylenu
- nakrętka wykonana z ABS
- gwint 1"

- made of grey polypropylene
- nut made of ABS
- thread 1"

SYMBOL	KP-CC-32x40	KP-CC-32x65	KP-CC-32x90	KP-CC-32x120	KP-CC-32x150
WYMIAR (A) DIMENSION	40 mm	65 mm	90 mm	120 mm	150 mm

KP-CC-40



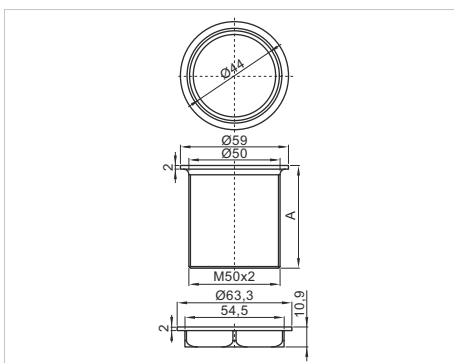
**ODPŁYW
DRAIN**

- wykonany z szarego polipropylenu
- nakrętka wykonana z ABS
- gwint 1 1/4"

- made of grey polypropylene
- nut made of ABS
- thread 1 1/4"

SYMBOL	KP-CC-40x60	KP-CC-40x80	KP-CC-40x95	KP-CC-40x120
WYMIARY DIMENSIONS	A=60 mm B=2 mm	A=80 mm B=1,5 mm	A=95 mm B=2 mm	A=120 mm B=2 mm

KP-CC-50



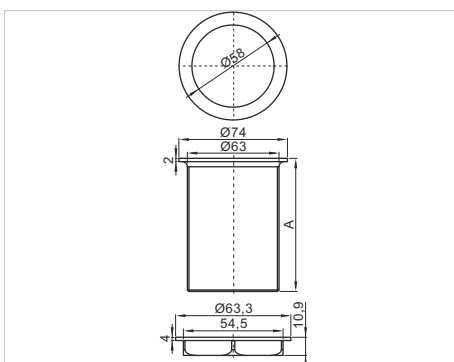
**ODPŁYW
DRAIN**

- wykonany z szarego polipropylenu
- nakrętka wykonana z ABS
- gwint M50x2

- made of grey polypropylene
- nut made of ABS
- thread M50x2

SYMBOL	KP-CC-50x50	KP-CC-50x70	KP-CC-50x80	KP-CC-50x90	KP-CC-50x150
WYMIAR (A) DIMENSION	50 mm	70 mm	80 mm	90 mm	150 mm

KP-CC-63



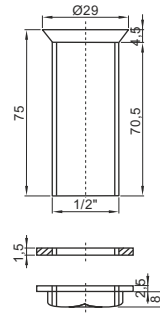
**ODPŁYW
DRAIN**

- wykonany z szarego polipropylenu
- nakrętka wykonana z ABS
- gwint 2"

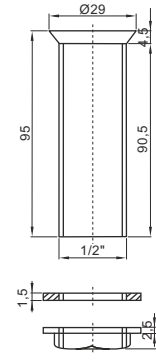
- made of grey polypropylene
- nut made of ABS
- thread 2"

SYMBOL	KP-CC-63x75	KP-CC-63x95
WYMIAR (A) DIMENSION	75 mm	95 mm

KP-CC



KP-CL

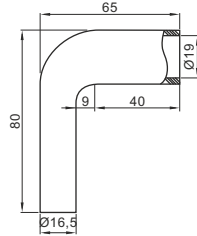


ODPŁYW DRAIN

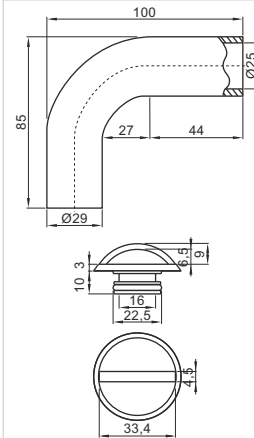
- odpływ i nakrętka wykonane z nylonu
- kolor: czarny
- uszczelka wykonana z czarnej gumy

- drain and nut made of nylon
- color: black
- gasket made of black rubber

KP-CC-CL



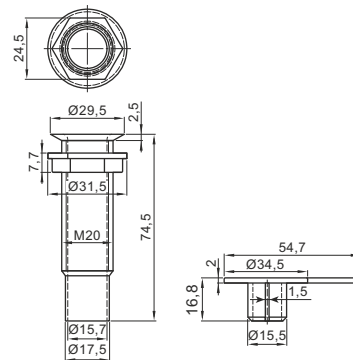
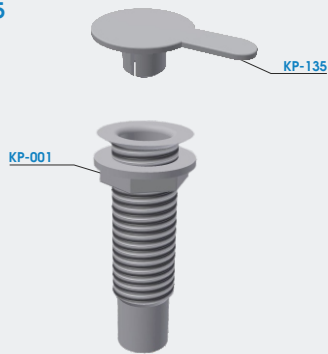
**KP-M-ML
KP-M-MLP**



ODPŁYW KĄTOWY ANGLE DRAIN

- wykonany z czarnej gumy
- made of black rubber

**KP-001
KP-135**



ODPŁYW Z ZAŚLEPKĄ DRAIN WITH PLUG

- odpływ wykonany z szarego PCV
- zaślepka wykonana z białego PCV

- drain made of grey PVC
- plug made of white PVC

SYMBOL

KP-001

KP-135

PRODUKT
PRODUCT

odpływ
drain

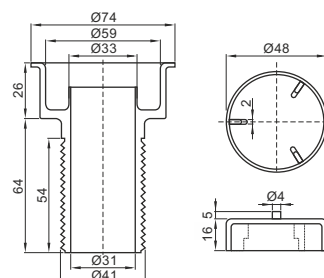
zaślepka
plug

WAGA PRODUKTU
PRODUCT WEIGHT

13 g

3 g

KP-906

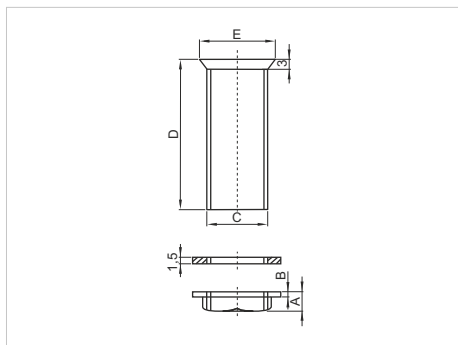


ODPŁYW Z ZAŚLEPKĄ DRAIN WITH PLUG

- wykonany z szarego ABS

- made of grey ABS

KP-AC-1114
KP-AC-1115
KP-AC-1116

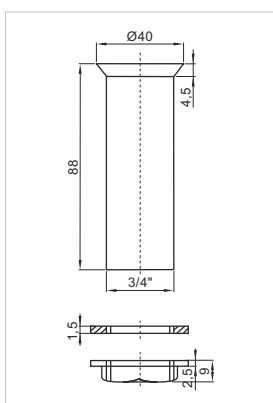
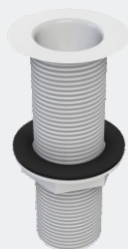


**ODPŁYW
DRAIN**

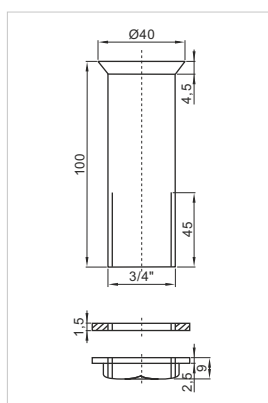
- wykonany z szarego poliamidu
- made of grey polyamide

SYMBOL	KP-AC-1114	KP-AC-1115	KP-AC-1116
WYMIARY DIMENSIONS	A=8 mm, B=2 mm C=15,9 mm, D=70 mm, E=24 mm	A=13 mm, B=1,3 mm C=21 mm, D=93 mm, E=27 mm	A=13 mm, B=1,3 mm C=21 mm, D=73 mm, E=27 mm
GWINT THREAD	M16	1/2"	1/2"

KP-M



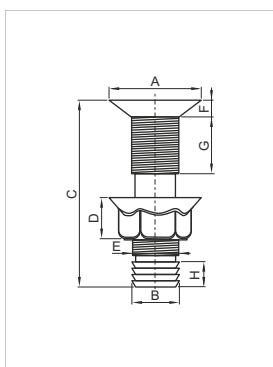
KP-ML



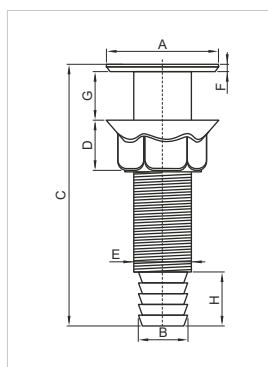
**ODPŁYW
DRAIN**

- odpływ i nakrętka wykonane z nylonu
- kolor: biały
- uszczelka z czarnej gumy
- drain and nut made of nylon
- color: white
- gasket made of black rubber

KP-LA1
KP-LA2 WHITE / BLACK



KP-LA3

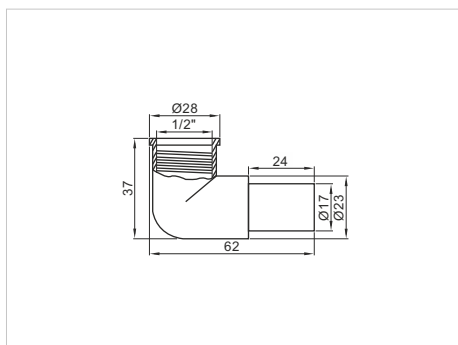


**LEJEK
FUNNEL**

- wykonany z PCV
- kolor: biały
- made of PVC
- color: white

SYMBOL	KP-LA1	KP-LA2	KP-LA3
WYMIARY DIMENSIONS	A=Ø42 mm, B=Ø18,5 mm, C=79,5 mm, D=16 mm, E=M22 mm, F=5 mm, G=22,5 mm, H=10 mm	A=Ø43 mm, B=Ø19,5 mm, C=79,5 mm, D=16 mm, E=M22 mm, F=6 mm, G=22,5 mm, H=10 mm	A=Ø49 mm, B=Ø17,5 mm, C=127 mm, D=20,8 mm, E=M24 mm, F=4,5 mm, G=25 mm, H=38 mm
GWINT THREAD	pojedynczy single	podwójny double	pojedynczy single

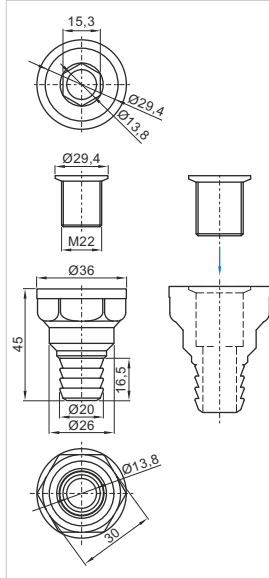
KP-PN-AC1120



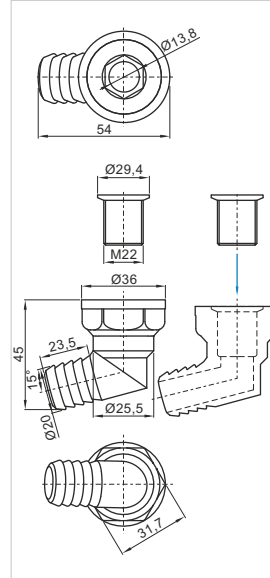
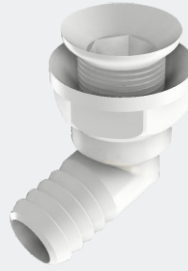
**ODPŁYW KĄTOWY
ANGLE DRAIN**

- wykonany z szarego PCV
- made of grey PVC

KP-LK1



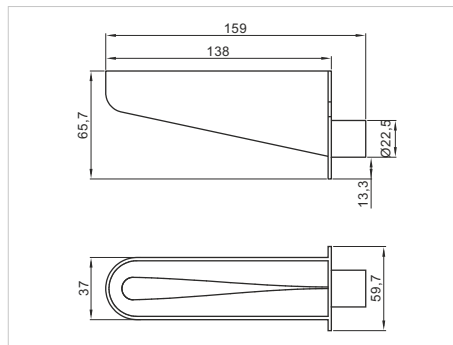
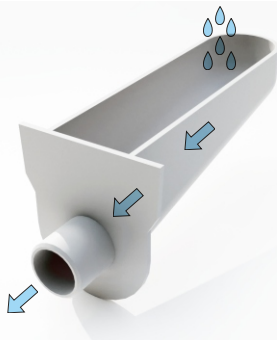
KP-LK2



**LEJKI
FUNNELS**

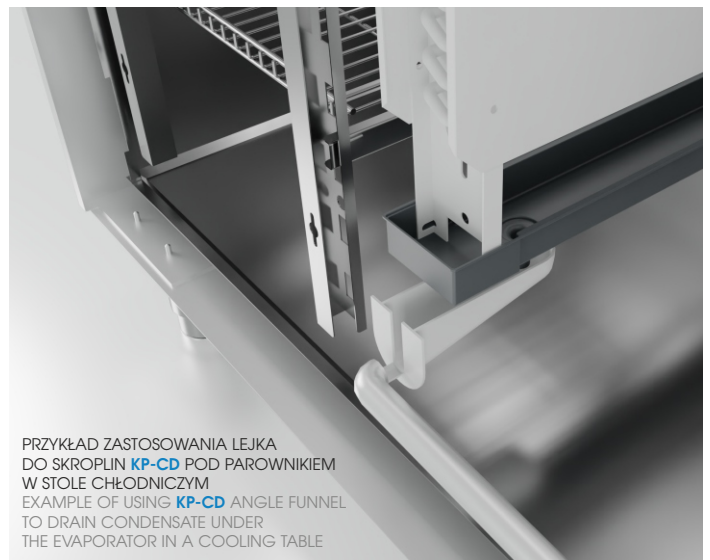
- wykonany z białego PCV
- KP-LK2 lejek kątowy
- made of white PVC
- KP-LK2 angle funnel

KP-CD



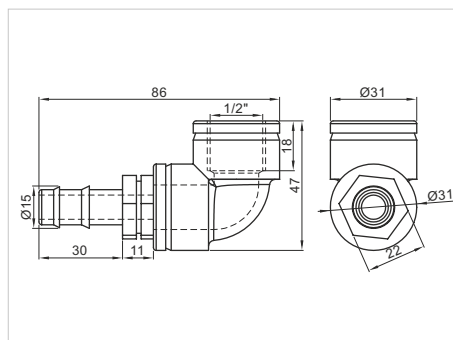
**LEJEK DO SKROPLIN
FUNNEL DRAIN**

- wykonany z białego polistyrenu
- służy do odprowadzania skroplin
- made of white polystyrene
- funnel drain



PRZYKŁAD ZASTOSOWANIA LEJKA DO SKROPLIN KP-CD POD PAROWNIKIEM W STOLE CHŁODNICZYM
EXAMPLE OF USING KP-CD ANGLE FUNNEL TO DRAIN CONDENSATE UNDER THE EVAPORATOR IN A COOLING TABLE

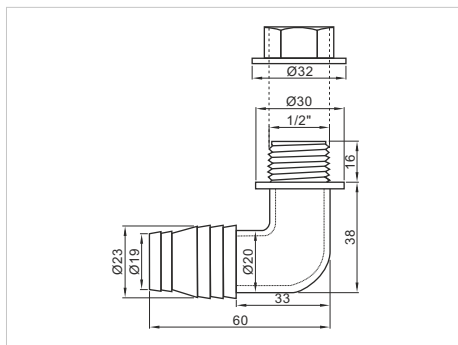
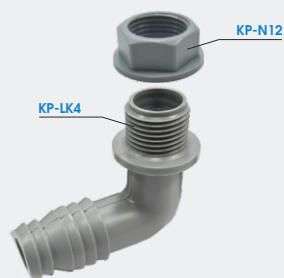
KP-LK3



**LEJEK KĄTOWY
ANGLE FUNNEL**

- wykonany z białego polipropylenu
- made of white polypropylene

KP-LK4
KP-N12

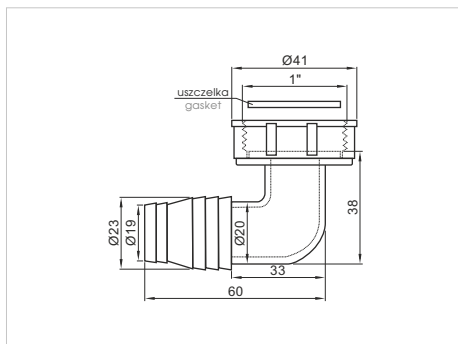


LEJEK KĄTOWY Z NAKRĘTKĄ
ANGLE FUNNEL WITH NUT

- wykonany z szarego polietylenu
- nakrętka wykonana z ABS
- KP-LK4 - lejek kątowy
- KP-N12 - nakrętka

- made of grey polyethylene
- nut made of ABS
- KP-LK4 - angle funnel
- KP-N12 - nut

KP-LK5

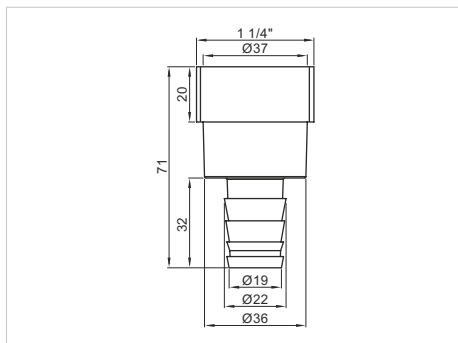


LEJEK KĄTOWY
ANGLE FUNNEL

- wykonany z szarego polietylenu
- nakrętka wykonana z ABS

- made of grey polyethylene
- nut made of ABS

KP-LA5

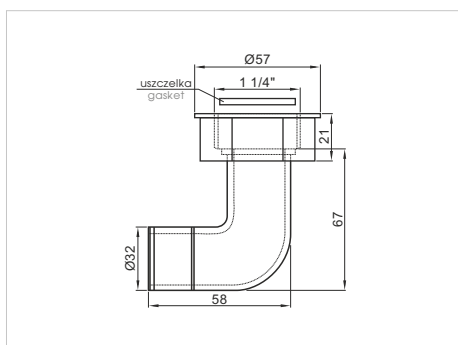


LEJEK
FUNNEL

- wykonany z czarnego polietylenu

- made of black polyethylene

KP-C1

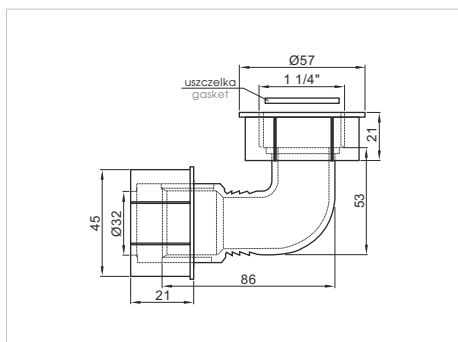


ODPLYW KĄTOWY
ANGLE DRAIN

- wykonany z czarnego polietylenu
- nakrętka wykonana z polipropylenu

- made of black polyethylene
- nut made of polypropylene

KP-C2

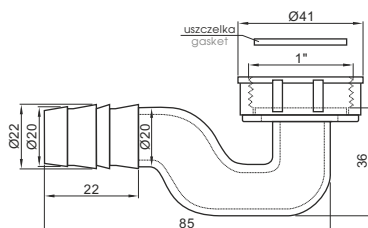


ODPLYW KĄTOWY
ANGLE DRAIN

- wykonany z czarnego polietylenu
- nakrętka wykonana z polipropylenu

- made of black polyethylene
- nut made of polypropylene

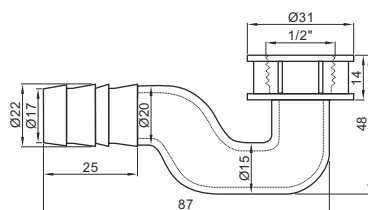
KP-688


SYFON
SIPHON

- wykonany z szarego polietylenu
- nakrętka wykonana z ABS

- made of grey polyethylene
- nut made of ABS

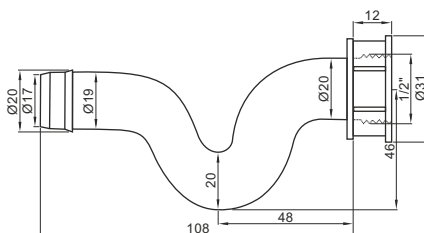
KP-689


SYFON
SIPHON

- wykonany z szarego polietylenu
- nakrętka wykonana z ABS

- made of grey polyethylene
- nut made of ABS

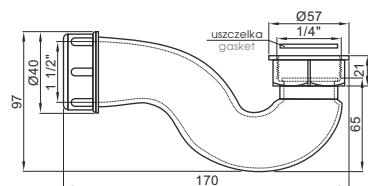
KP-690


SYFON
SIPHON

- wykonany z szarego polietylenu
- nakrętka wykonana z ABS

- made of grey polyethylene
- nut made of ABS

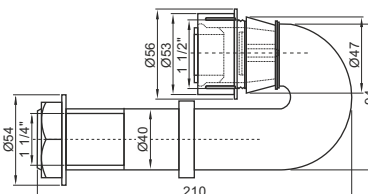
KP-510


SYFON
SIPHON

- wykonany z czarnego polietylenu
- nakrętka wykonana z polypropylenu

- made of black polyethylene
- nut made of polypropylene

KP-525


ZAWÓR ODPOWIETRZAJĄCY
AIR VALVE

- wykonany z czarnego polietylenu

- made of black polyethylene