

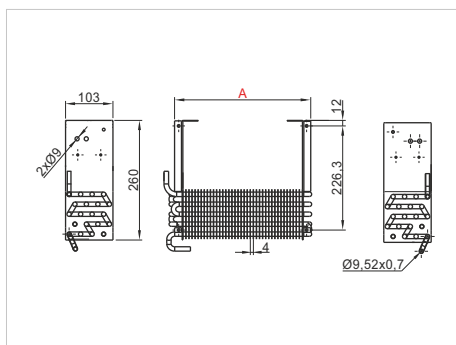
PRZYKŁAD ZASTOSOWANIA W UKŁADZIE CHŁODNICZYM TYPU MONOBLOK  
EXAMPLE OF APPLICATION IN A MONOBLOCK REFRIGERATION SYSTEM

**PAROWNIKI CHŁODNICZE**  
**COOLING EVAPORATORS**

Parowniki chłodnicze to jedne z podstawowych elementów układu chłodniczego. Znajdują zastosowanie w ladach, regałach, szafach chłodniczych i wielu innych urządzeniach. Ich głównym zadaniem jest ochładzanie powietrza w meblu chłodniczym. AiFO Components oferuje parowniki dopasowane do klienta pod względem parametrów, geometrii oraz materiału wykonania. Konstrukcja parownika może być wykonana ze stali ocynkowanej lub aluminium, rur miedzianych oraz aluminiowych lameli. Dodatkowo parownik może być zabezpieczony katarforezą koloru czarnego (RAL9005).

Refrigeration evaporators are some of the basic components of a cooling system. They are used in counters, multideck, refrigeration cabinets and many other devices. Their main function is to cool the air in the refrigeration furniture. AiFO Components offers evaporators tailored to the customer in terms of parameters, geometry and material of manufacture. The evaporator can be made of galvanized steel or aluminium, copper tubes and aluminium fins. In addition, the evaporator can be protected with cathaphoresis of black color (RAL9005).

**PCH296X260X103**  
**PCH396X260X103**



**PAROWNIKI PCH296/396**  
**EVAPORATORS**

- konstrukcja zabezpieczona katarforezą koloru czarnego (RAL9005), rury Cu oraz lamele Al
- construction made of cathaphoresis coated (RAL 9005), tubes Cu and lamels Al

SYMBOL

**PCH296X260X103**

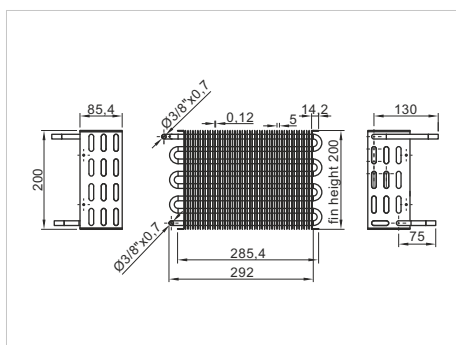
**PCH396X260X103**

WYMIAR (A)  
DIMENSION

296 mm

396 mm

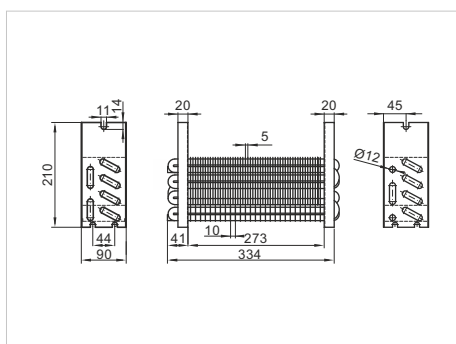
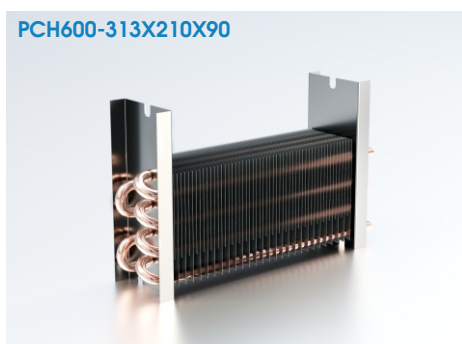
**P280x200x85**



**PAROWNIKI P280x200x85**  
**EVAPORATORS**

- konstrukcja zabezpieczona katarforezą koloru czarnego (RAL9005), rury Cu oraz lamele Al
- construction made of cathaphoresis coated (RAL 9005), tubes Cu and lamels Al

**PCH600-313X210X90**

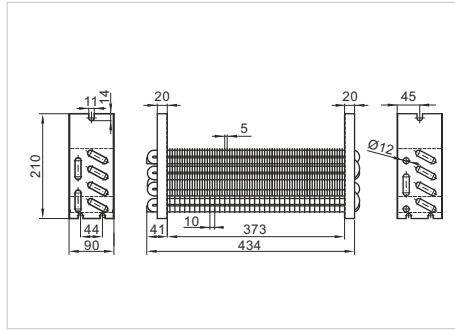
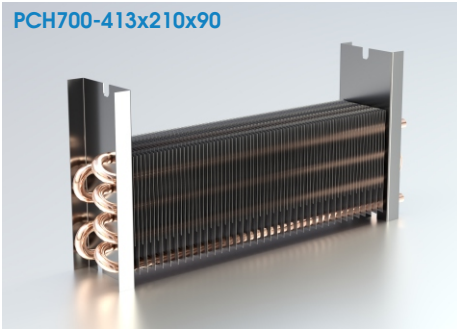


**PAROWNIKI PCH600-313x310x90**  
**EVAPORATORS**

- konstrukcja wykonana ze stali ocynkowanej lub aluminium, rury Cu oraz lamele Al
- construction made of zinc-coated steel or aluminium, tubes Cu and lamels Al

INNE ROZMIARY DOSTĘPNE NA ZAPYTANIE! / OTHER SIZES AVAILABLE ON REQUEST!

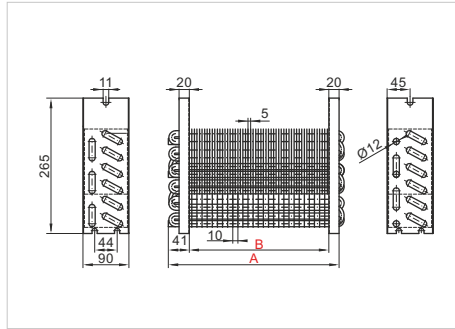
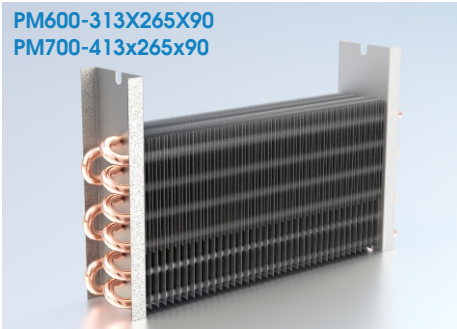
**PCH700-413x210x90**



**PAROWNIKI PCH700-413x210x90 EVAPORATORS**

- konstrukcja wykonana ze stali ocynkowanej lub aluminium, rury Cu oraz lamele Al
- construction made of zinc-coated steel or aluminium, tubes Cu and lamels Al

**PM600-313X265X90  
PM700-413x265x90**



**PAROWNIKI PM600/700 EVAPORATORS**

- konstrukcja wykonana z aluminium, rury Cu oraz lamele Al
- construction made of aluminium, tubes Cu and lamels Al

SYMBOL

**PM600-313X265X90**

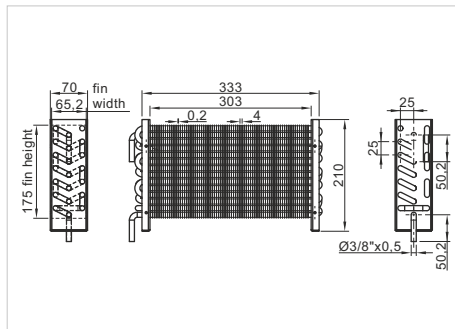
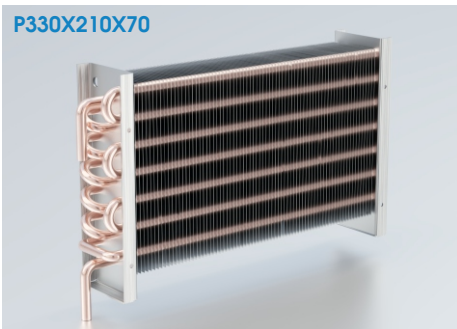
**PM700-413x265x90**

WYMIARY DIMENSIONS

A=334 mm, B=273 mm

A=434 mm, B=373 mm

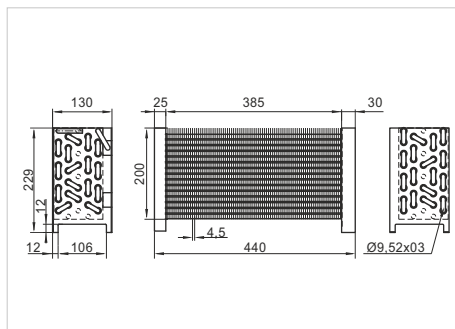
**P330X210X70**



**PAROWNIKI P330X210X70 EVAPORATORS**

- konstrukcja wykonana z aluminium, rury Cu oraz lamele Al
- construction made of aluminium, tubes Cu and lamels Al

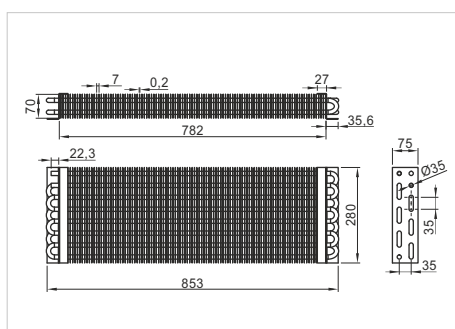
**P440X229X130**



**PAROWNIKI P440X229X130 EVAPORATORS**

- konstrukcja wykonana ze stali lakierowanej RAL7032
- na zapytanie wersja nielakierowana P440X229X130 NL
- construction made of RAL7032 coated steel
- version without coated on request P440X210X130 NL

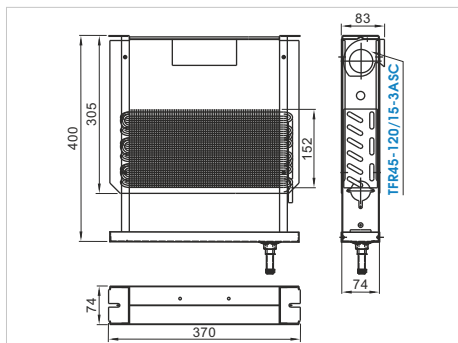
**P853X280X70**



**PAROWNIKI P853X280X70 EVAPORATORS**

- konstrukcja wykonana z aluminium, rury Cu oraz lamele Al
- construction made of aluminium, tubes Cu and lamels Al

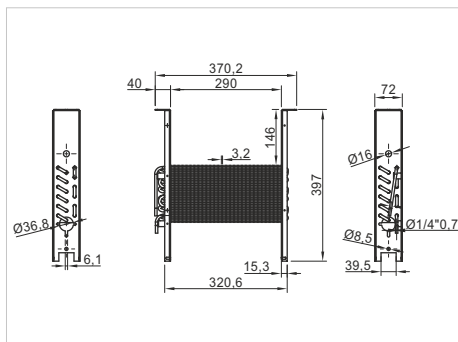
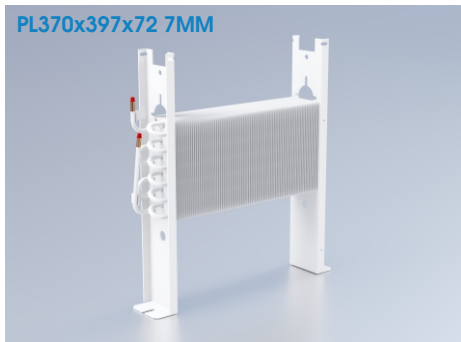
INNE ROZMIARY DOSTĘPNE NA ZAPYTANIE! / OTHER SIZES AVAILABLE ON REQUEST!

**PL370x400x74 SET**

**PAROWNIK PL370x400x74 SET  
EVAPORATOR**

- wyposażony w obudowę - lakierowana na kolor biały
- w komplecie wentylator poprzeczny i rynienka ociekowa
- na zapytanie wersja do stołów mroźniczych
- equipped with housing - powder coated on white color
- the set include cross flow fan and drain tray
- on request version for freezing tables

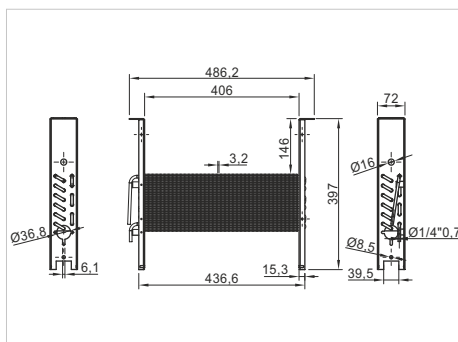
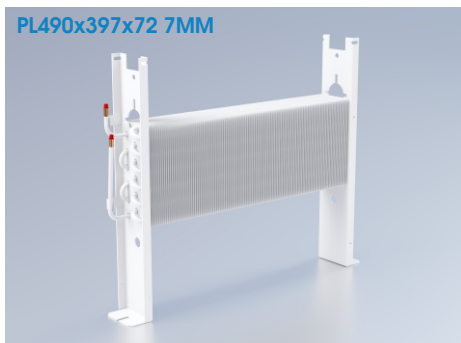
PRZEPŁYW POWIETRZA AIR FLOW	90 m <sup>3</sup> /h
--------------------------------	----------------------

ILOŚĆ WENTYLATORÓW FANS QUANTITY	1
-------------------------------------	---

**PL370x397x72 7MM**

**PAROWNIK PL370x397x72 7MM  
EVAPORATOR**

- konstrukcja wykonana ze stali ocynkowanej lub aluminium, rury Cu oraz lamele Al
- dostępny w wersji lakierowanej na kolor biały (inne kolory na zapytanie)

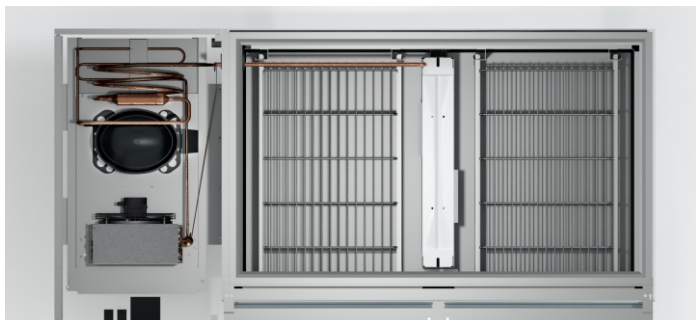
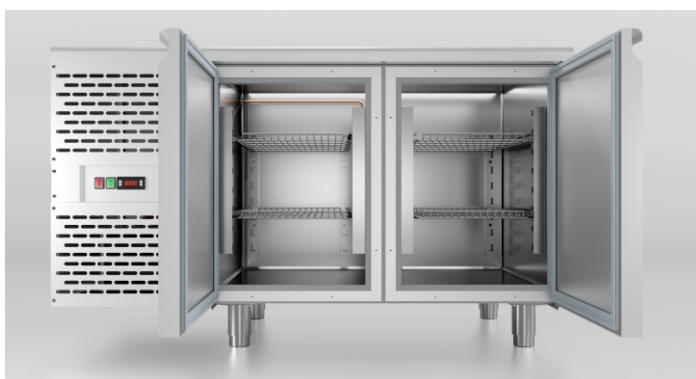
- construction made of zinc-coated steel or aluminium, tubes Cu and lamels Al
- white color powder coated version (other colors available on request)

**PL490x397x72 7MM**

**PAROWNIK PL490x397x72 7MM  
EVAPORATOR**

- konstrukcja wykonana ze stali ocynkowanej lub aluminium, rury Cu oraz lamele Al
- dostępny w wersji lakierowanej na kolor biały (inne kolory na zapytanie)

- construction made of zinc-coated steel or aluminium, tubes Cu and lamels Al
- white color powder coated version (other colors available on request)

INNE ROZMIARY DOSTĘPNE NA ZAPYTANIE! / OTHER SIZES AVAILABLE ON REQUEST!



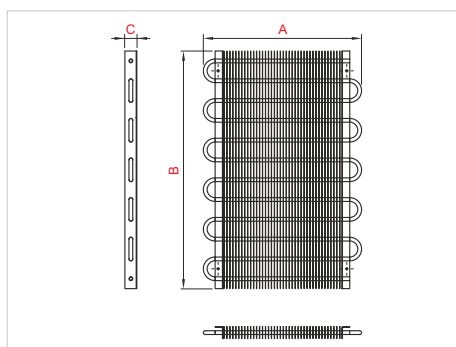
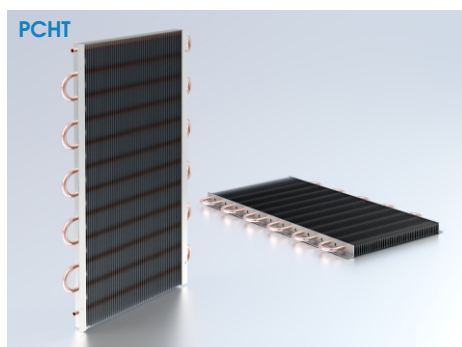
ZASTOSOWANIE PAROWNIKA PL370x400x74 W STOŁACH CHŁODNICZYCH  
APPLICATION OF PL370x400x74 EVAPORATOR IN COOLING TABLES



WIDOK PAROWNIKA PL370x400x74 W STOLE CHŁODNICZYM  
VIEW OF THE PL370x400x74 EVAPORATOR IN COOLING TABLES



PRZYKŁAD ZASTOSOWANIA PAROWNIKA W STOŁACH REGAŁACH CHŁODNICZYCH  
EXAMPLE OF APPLICATION OF EVAPORATOR IN MULTIDECKS



### PAROWNIKI DO REGAŁÓW CHŁODNICZYCH EVAPORATORS FOR MULTIDECK

- konstrukcja wykonana ze stali ocynkowanej, rury Cu oraz lamele Al
  - dostępny również w wersji lakierowanej na kolor szary (inne kolory na zapytanie)
  - wykonany wg specyfikacji Klienta
- 
- construction made of zinc-coated steel, tubes Cu and lamels Al
  - also grey color powder coated version (other colors available on request)
  - made according to customer specification

SYMBOL	PCHT-400X200X30 80BAR	PCHT-400X300X30 80BAR	PCHT-500X300X30 80BAR	PCHT-600X300X30 80BAR	PCHT-800X300X30 80BAR
WYMIARY DIMENSIONS	A=400 mm, B=200 mm C=30 mm	A=400 mm, B=300 mm H=30 mm	A=500 mm, B=300 mm H=30 mm	A=600 mm, B=300 mm H=30 mm	A=800 mm, B=300 mm H=30 mm
CIŚNIENIE PRESSURE	80 bar	80 bar	80 bar	80 bar	80 bar

SYMBOL	PCHT-900X300X30 80BAR	PCHT-1000X300X30 80BAR	PCHT-1200X200X30 80BAR	PCHT-1200X300X30 80BAR	PCHT-1400X200X30 80BAR
WYMIARY DIMENSIONS	A=900 mm, B=300 mm C=30 mm	A=1000 mm, B=300 mm H=30 mm	A=1200 mm, B=200 mm H=30 mm	A=1200 mm, B=300 mm H=30 mm	A=1400 mm, B=200 mm H=80 mm
CIŚNIENIE PRESSURE	80 bar	80 bar	80 bar	80 bar	80 bar

SYMBOL	PCHT-1400X300X30 80BAR	PCHT-1600X200X30 80BAR	PCHT-1600X300X30 80BAR	PCHT-1800X200X30 80BAR	PCHT-2100X200X30 80BAR
WYMIARY DIMENSIONS	A=1400 mm, B=300 mm C=30 mm	A=1600 mm, B=200 mm H=30 mm	A=1600 mm, B=300 mm H=30 mm	A=1800 mm, B=200 mm H=30 mm	A=2100 mm, B=200 mm H=80 mm
CIŚNIENIE PRESSURE	80 bar	80 bar	80 bar	80 bar	80 bar

SYMBOL	PCHT-600X280X40 60BAR	PCHT-800X280X40 60BAR	PCHT-1000X280X40 60BAR
WYMIARY DIMENSIONS	A=600 mm, B=280 mm H=40 mm	A=800 mm, B=280 mm H=40 mm	A=1000 mm, B=280 mm H=40 mm
CIŚNIENIE PRESSURE	60 bar	60 bar	60 bar

SYMBOL	PCHT-1400X280X40 60BAR	PCHT-1600X280X40 60BAR	PCHT-1800X280X40 60BAR
WYMIARY DIMENSIONS	A=1400 mm, B=280 mm H=40 mm	A=1600 mm, B=280 mm H=40 mm	A=1800 mm, B=280 mm H=40 mm
CIŚNIENIE PRESSURE	60 bar	60 bar	60 bar

INNE ROZMIARY DOSTĘPNE NA ZAPYTANIE! / OTHER SIZES AVAILABLE ON REQUEST!

